

XCL243/XCL244 シリーズ

JTR28028-001

HiSAT-COT®制御 700mA コイル一体型降圧 DC/DC コンバータ (micro DC/DC)

☆Green Operation 対応

■概要

XCL243/XCL244 シリーズは、コイルと制御 IC を一体化した超小型・低背(2.25mm×1.5mm, h=0.75mm) 降圧 DC/DC コンバータです。

外付け部品にセラミックコンデンサを 2 個追加するだけで電源回路を作ることが出来ます。コイルを内蔵しておりますので基板レイアウトが容易になり、部品配置や配線引き回しによる誤動作やノイズ等を最小限に抑えることができます。

出力電圧は 0.8V~3.6V まで、0.05V ステップにて内部にて設定可能です。

HiSAT-COT 制御の高速過渡応答技術により、負荷変動時の出力電圧を最小に抑えることができ、FPGA のような瞬間的な負荷変動が大きい用途および出力電圧の安定性が必要な機器にも最適です。

(*) HiSAT-COT は DC/DC コンバータに採用される独自の高速過渡応答技術です。高精度高安定度な電源電圧を要求する LSI に最適です。

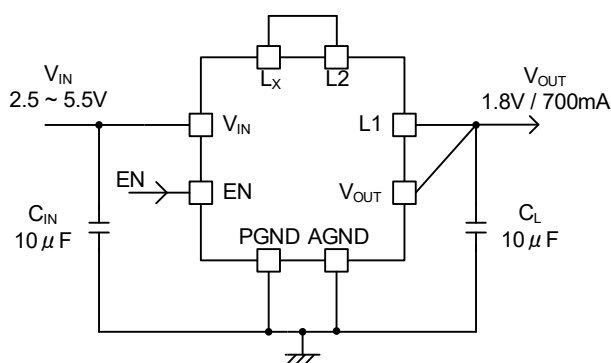
■用途

- 通信機器/通信モジュール
(Bluetooth/Wi-Fi/GPS等)
- MCU/FPGA/ASIC向け電源 (POL電源)
- スマートフォン/携帯電話
- DSC/Camcorder
- 携帯ゲーム機
- ウェアラブル機器
- アクティブケーブル/アクティブ光ケーブル

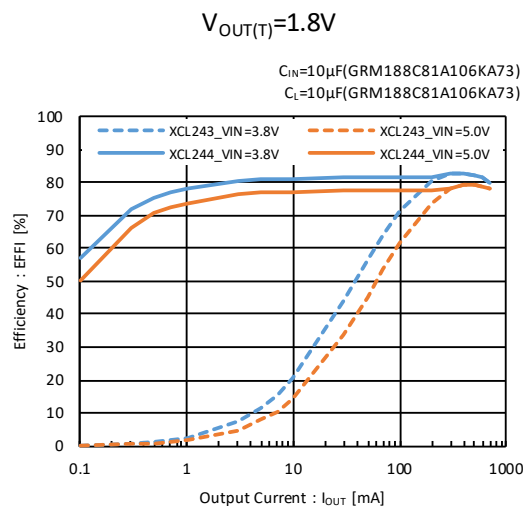
■特長

入力電圧範囲	: 2.5V ~ 5.5V
出力電圧	: 0.80V ~ 1.00V (±20mV) 1.05V ~ 3.60V (±2.0%)
発振周波数	: 3.0MHz
出力電流	: 700mA
効率	: 83% (V _{IN} =3.8V, V _{OUT} =1.8V, I _{OUT} =400mA)
消費電流	: 25μA
制御方式	: HiSAT-COT 制御 PWM 制御 (XCL243) PWM/PFM 自動切替制御 (XCL244)
保護機能	: サーマルシャットダウン 電流制限 短絡保護
機能	: ソフトスタート UVLO C _L ディスチャージ
コンデンサ	: セラミックコンデンサ対応
動作周囲温度	: -40°C ~ 105°C
パッケージ	: USP-8B04 (2.25 × 1.5 × 0.75mm)
環境への配慮	: EU RoHS 指令対応、鉛フリー

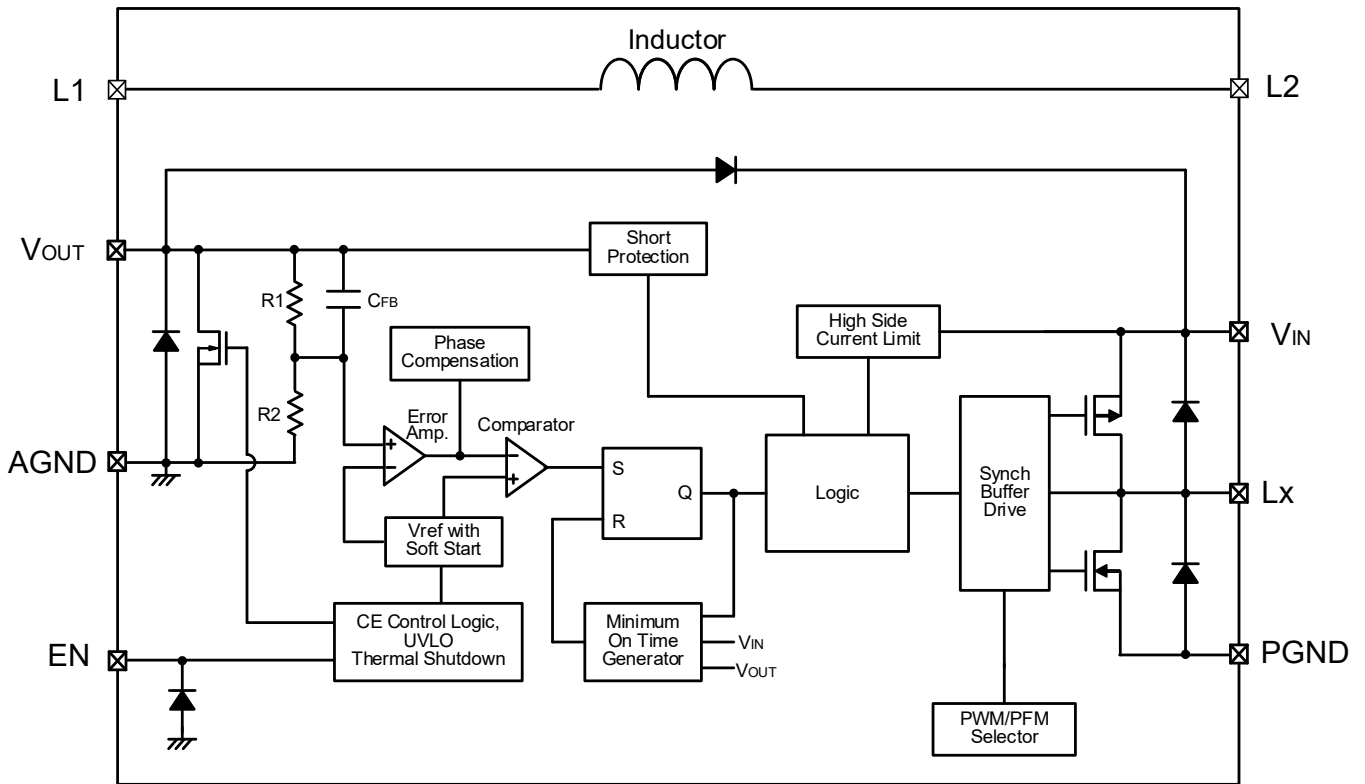
■代表標準回路



■代表特性例



■ブロック図



- * XCL243 シリーズは“PWM/PFM Selector”部が PWM 制御に固定されます。
XCL244 シリーズは“PWM/PFM Selector”部が PWM/PFM 自動切替制御に固定されます。
上記図のダイオードは静電保護素子、寄生ダイオードになります。

■製品分類

●品番ルール

XCL243①②③④⑤⑥-⑦ : PWM 制御

XCL244①②③④⑤⑥-⑦ : PWM/PFM 自動切替制御

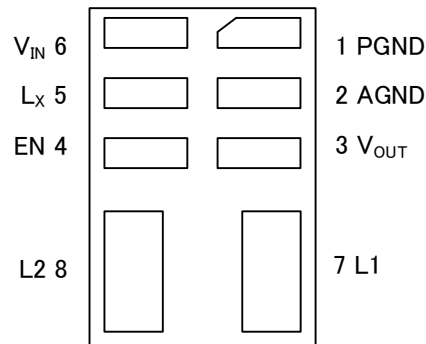
DESIGNATOR	ITEM	SYMBOL	DESCRIPTION
①	Type	B	Refer to Selection Guide
②③	Output Voltage	08 ~ 36	Output voltage e.g. 1.2V → ②=1, ③=2 1.25V → ②=1, ③=C 0.05V increments : 0.05=A, 0.15=B, 0.25=C, 0.35=D, 0.45=E, 0.55=F, 0.65=H, 0.75=K, 0.85=L, 0.95=M
④	Oscillation Frequency	3	3.0MHz
⑤⑥-⑦ ^(*)	Package (Order Unit)	D2-G	USP-8B04 (3,000pcs/Reel)

^(*)“-G”は、ハロゲン&アンチモンフリーかつ EU RoHS 対応製品です。

●セレクションガイド

FUNCTION	B TYPE
Enable	Yes
UVLO	Yes
Soft-Start Time	Fixed
C _L Discharge	Yes
Current Limit (Automatic Recovery)	Yes
Short Protection (Latch Protection)	Yes
Thermal Shutdown	Yes

■ 端子配列



BOTTOM VIEW

* AGND 端子(2 番端子)および PGND 端子(1 番端子)は使用時に必ず短絡して下さい。

■ 端子説明

PIN NUMBER	PIN NAME	FUNCTIONS
1	PGND	Power Ground
2	AGND	Analog Ground
3	V _{OUT}	Output Voltage Monitor
4	EN	Enable
5	L _x	Switching
6	V _{IN}	Power Input
7	L1	Inductor Electrodes
8	L2	Inductor Electrodes

■ 機能表

PIN NAME	SIGNAL	STATUS
EN	L	Stand-by
	H	Active
	OPEN	Undefined State ^(*)

* EN 端子はオープンで使用しないで下さい。

■絶対最大定格

PARAMETER	SYMBOL	RATINGS	UNITS
V _{IN} Pin Voltage	V _{IN}	-0.3 ~ 6.2	V
L _X Pin Voltage	V _{Lx}	-0.3 ~ V _{IN} + 0.3 or 6.2 ^{(*)1}	V
V _{OUT} Pin Voltage	V _{OUT}	-0.3 ~ V _{IN} + 0.3 or 4.0 ^{(*)2}	V
EN Pin Voltage	V _{EN}	-0.3 ~ 6.2	V
Power Dissipation (Ta=25°C)	Pd	1000 (高放熱基板) ^{(*)3}	mW
Junction Temperature	T _j	-40 ~ 125	°C
Storage Temperature	T _{stg}	-55 ~ 125	°C

各電圧定格は GND(AGND,PGND)を基準とする。

(*)1 最大値は V_{IN}+0.3V と 6.2V のいずれか低い電圧になります。

(*)2 最大値は V_{IN}+0.3V と 4.0V のいずれか低い電圧になります。

(*)3 基板実装時の許容損失の参考データとなります。実装条件はパッケージインフォメーションをご参照下さい。

■推奨動作条件

PARAMETER	SYMBOL	MIN.	TYP.	MAX.	UNITS
Input Voltage	V _{IN}	2.5	-	5.5	V
EN Pin Voltage	V _{EN}	0.0	-	5.5	V
Output Current	I _{OUT}	-	-	700	mA
Operating Ambient Temperature	T _{opr}	-40	-	105	°C
Input Capacitor (Effective Value) ^{(*)1}	C _{IN}	3.8	10	1000 ^{(*)2}	μF
Output Capacitor (Effective Value) ^{(*)1}	C _L	5.8	10	220 ^{(*)3}	μF

各電圧動作条件は AGND,PGND(GND)を基準とする。

(*)1 セラミックコンデンサは印加される DC バイアスおよび周囲温度等により、実効容量が公称値より大幅に低下する製品があります。本 IC の入出力容量は、推奨部品と同等以上の実効容量値になるよう、DC バイアス使用条件(周囲温度、入出力電圧)に応じた適切なセラミックコンデンサを使用してください。

(*)2 電解コンデンサやタンタルコンデンサ等の大容量コンデンサを入力容量として使用する場合でも、低 ESR のセラミックコンデンサを並列に配置して下さい。セラミックコンデンサを配置しない場合、高周波の電圧変動が大きくなり IC が誤動作する可能性があります。

(*)3 出力容量に大きいコンデンサを使用した場合、ソフトスタート期間中に出力電圧が立ち上がりずソフトスタート期間後に短絡保護機能が動作し IC がラッチ停止する場合があります。

XCL243/XCL244 シリーズ

■電気的特性

Ta=25°C

PARAMETER	SYMBOL	CONDITIONS	MIN.	TYP.	MAX.	UNITS	CIRCUIT
Output Voltage	V _{OUT}	V _{IN} =V _{OUT(T)} +2.0V(V _{OUT(T)} ≤3.5V) or 5.5V(V _{OUT(T)} >3.5V), V _{OUT} =<E-3>→<E-1> V _{OUT} Voltage When Lx pin is V _{IN} or oscillations	<E-1>	<E-2>	<E-3>	V	③
Operating Voltage Range	V _{IN}		2.5	-	5.5	V	①
Maximum Output Current	I _{OUTMAX}	When connected to external components, V _{IN} =<C-1>	700	-	-	mA	①
UVLO Detect Voltage	V _{UVLOD}	V _{IN} = 2.5V to 1.2V, V _{OUT} = 0.6V, V _{IN} Voltage when Lx pin changes "H" to "L" level	1.35	1.95	-	V	③
UVLO Release Voltage	V _{UVLOR}	V _{IN} = 1.2V to 2.5V, V _{OUT} = 0.6V, V _{IN} Voltage when Lx pin changes "L" to "H" level	-	2.00	2.48	V	③
Quiescent Current (XCL243)	I _q	V _{OUT} = V _{OUT(T)} × 1.1	-	25	40	μA	②
Quiescent Current (XCL244)	I _q	V _{OUT} = V _{OUT(T)} × 1.1	-	600	1035	μA	②
Stand-by Current	I _{STB}	V _{EN} = 0V	-	0.0	1.0	μA	②
ON time	t _{ON}	When connected to external components, V _{IN} = V _{EN} = <C-1>, I _{OUT} = 1mA	<E-5>	<E-6>	<E-7>	ns	①
Thermal Shutdown	T _{TSD}	-	-	150	-	°C	①
Thermal shutdown Hysteresis	T _{HYS}	-	-	30	-	°C	①
Lx SW "H" ON Resistance	R _{LXH}	V _{OUT} = 0.6V, I _{LX} = 100mA	-	0.14	0.28	Ω	④
Lx SW "L" ON Resistance (*1)	R _{LXL}	V _{IN} = 3.6V, V _{OUT} = V _{OUT(T)} × 1.1, I _{LX} = 100mA	-	0.10	0.25	Ω	④
Lx SW "H" Leakage Current	I _{LeakH}	V _{IN} = 5.5V, V _{EN} = 0V, V _{OUT} = 0V, V _{LX} = 0V	-	0.0	1.0	μA	⑤
Lx SW "L" Leakage Current	I _{LeakL}	V _{IN} = 5.5V, V _{EN} = 0V, V _{OUT} = 0V, V _{LX} = 5.5V	-	0.0	1.0	μA	⑤
Current Limit (*2)	I _{LIMH}	V _{OUT} = 0.6V, I _{LX} until Lx pin oscillates	1.3 (*1)	1.5	2.5 (*1)	A	⑥
Output Voltage Temperature Characteristics	ΔV _{OUT} / (V _{OUT} × Δ topr)	I _{OUT} = 30mA, -40°C ≤ Topr ≤ 105°C	-	±100	-	ppm/°C	①
EN "H" Voltage	V _{ENH}	V _{OUT} = 0.6V, Applied voltage to V _{EN} , Voltage changes Lx to "H" level	Ta=25°C 1.4	-	5.5	V	③
EN "L" Voltage	V _{ENL}	V _{OUT} = 0.6V, Applied voltage to V _{EN} , Voltage changes Lx to "H" level	Ta=25°C AGND	-	0.3	V	③
EN "H" Current	I _{ENH}	V _{IN} = 5.5V, V _{EN} = 5.5V, V _{OUT} = 0V	-	0.0	0.1	μA	⑤
EN "L" Current	I _{ENL}	V _{IN} = 5.5V, V _{EN} = 0V, V _{OUT} = 0V	-	0.0	0.1	μA	⑤
Soft-start Time	t _{SS}	V _{EN} = 0V → 5.0V, V _{OUT} = V _{OUT(T)} × 0.9 After "H" is fed to EN, the time by when clocks are generated at Lx pin.	0.10	0.30	0.60	ms	③
Short Protection Voltage	V _{SHORT}	Sweeping V _{OUT} , V _{OUT} voltage which Lx becomes "L" level	0.17	0.27	0.38	V	③
C _L Discharge Resistance	R _{DCHG}	V _{EN} = 0V, V _{OUT} = 4.0V	100	180	300	Ω	⑦
Inductance	L	Test Freq. = 1MHz	-	0.47	-	μH	-

V_{OUT(T)} : 設定出力電圧

測定条件 : 特に指定無き場合、V_{IN} = 5.0V, V_{EN} = 5.0V

"H" level = V_{IN} - 1.2V ~ V_{IN}, "L" level = -0.1V ~ 0.1V

(*1) 設計値。

(*2) 電流制限はコイルに流れる電流のピークの検出レベルを示します。

■電気的特性

SPEC Table

NOMINAL OUTPUT VOLTAGE	V _{OUT}			t _{ON}			
	<E-1>	<E-2>	<E-3>	<C-1>	<E-5>	<E-6>	<E-7>
V _{OUT(T)}	MIN.	TYP.	MAX.	V _{IN}	MIN.	TYP.	MAX.
0.80	0.780	0.800	0.820	2.50	49	107	164
0.85	0.830	0.850	0.870	2.50	55	113	172
0.90	0.880	0.900	0.920	2.50	60	120	180
0.95	0.930	0.950	0.970	2.50	65	127	188
1.00	0.980	1.000	1.020	2.50	71	133	196
1.05	1.029	1.050	1.071	2.50	83	140	197
1.10	1.078	1.100	1.122	2.50	89	147	205
1.15	1.127	1.150	1.173	2.50	94	153	212
1.20	1.176	1.200	1.224	2.50	100	160	220
1.25	1.225	1.250	1.275	2.50	106	167	228
1.30	1.274	1.300	1.326	2.50	111	173	235
1.35	1.323	1.350	1.377	2.50	117	180	243
1.40	1.372	1.400	1.428	2.50	123	187	251
1.45	1.421	1.450	1.479	2.50	128	193	258
1.50	1.470	1.500	1.530	2.50	134	200	266
1.55	1.519	1.550	1.581	2.58	134	200	266
1.60	1.568	1.600	1.632	2.67	134	200	266
1.65	1.617	1.650	1.683	2.75	134	200	266
1.70	1.666	1.700	1.734	2.83	134	200	266
1.75	1.715	1.750	1.785	2.92	134	200	266
1.80	1.764	1.800	1.836	3.00	134	200	266
1.85	1.813	1.850	1.887	3.08	134	200	266
1.90	1.862	1.900	1.938	3.17	134	200	266
1.95	1.911	1.950	1.989	3.25	134	200	266
2.00	1.960	2.000	2.040	3.33	134	200	266
2.05	2.009	2.050	2.091	3.42	134	200	266
2.10	2.058	2.100	2.142	3.50	134	200	266
2.15	2.107	2.150	2.193	3.58	134	200	266
2.20	2.156	2.200	2.244	3.67	134	200	266
2.25	2.205	2.250	2.295	3.75	134	200	266
2.30	2.254	2.300	2.346	3.83	134	200	266
2.35	2.303	2.350	2.397	3.92	134	200	266
2.40	2.352	2.400	2.448	4.00	134	200	266
2.45	2.401	2.450	2.499	4.08	134	200	266
2.50	2.450	2.500	2.550	4.17	134	200	266
2.55	2.499	2.550	2.601	4.25	134	200	266
2.60	2.548	2.600	2.652	4.33	134	200	266
2.65	2.597	2.650	2.703	4.42	134	200	266
2.70	2.646	2.700	2.754	4.50	134	200	266

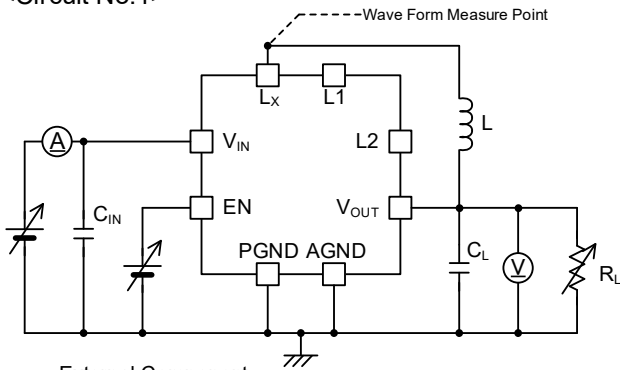
■電気的特性

SPEC Table

NOMINAL OUTPUT VOLTAGE	V_{OUT}			t_{ON}			
	<E-1>	<E-2>	<E-3>	<C-1>	<E-5>	<E-6>	<E-7>
$V_{OUT(T)}$	MIN.	TYP.	MAX.	V_{IN}	MIN.	TYP.	MAX.
2.75	2.695	2.750	2.805	4.58	134	200	266
2.80	2.744	2.800	2.856	4.67	134	200	266
2.85	2.793	2.850	2.907	4.75	134	200	260
2.90	2.842	2.900	2.958	4.83	134	200	266
2.95	2.891	2.950	3.009	4.92	134	200	266
3.00	2.940	3.000	3.060	5.00	134	200	266
3.05	2.989	3.050	3.111	5.08	134	200	266
3.10	3.038	3.100	3.162	5.17	134	200	266
3.15	3.087	3.150	3.213	5.25	134	200	266
3.20	3.136	3.200	3.264	5.33	134	200	266
3.25	3.185	3.250	3.315	5.42	134	200	266
3.30	3.234	3.300	3.366	5.50	134	200	266
3.35	3.283	3.350	3.417	5.50	137	203	269
3.40	3.332	3.400	3.468	5.50	139	206	273
3.45	3.381	3.450	3.519	5.50	142	209	276
3.50	3.430	3.500	3.570	5.50	144	212	280
3.55	3.479	3.550	3.621	5.50	147	215	283
3.60	3.528	3.600	3.672	5.50	149	218	287

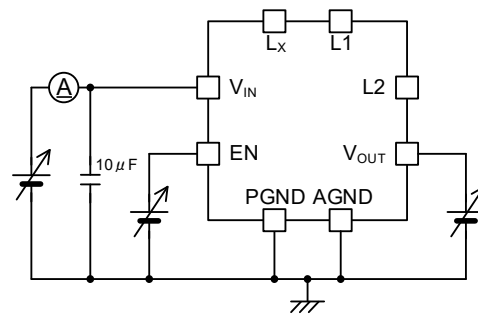
■測定回路図

<Circuit No.1>

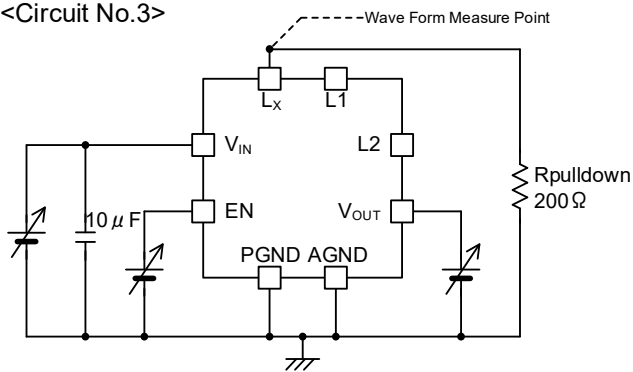


External Component
 $L : 1.0 \mu\text{H}$
 $C_{\text{IN}} : 10 \mu\text{F(ceramic)}$
 $C_{\text{L}} : 10 \mu\text{F(ceramic)}$

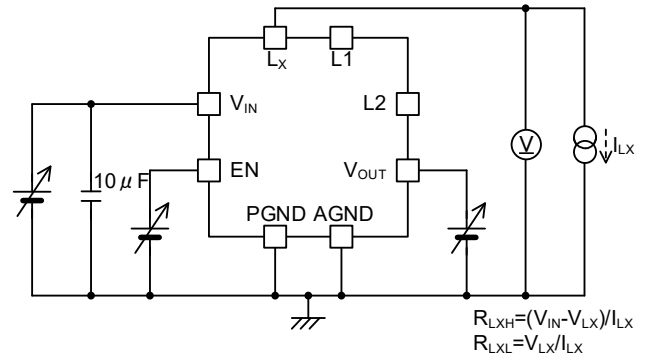
<Circuit No.2>



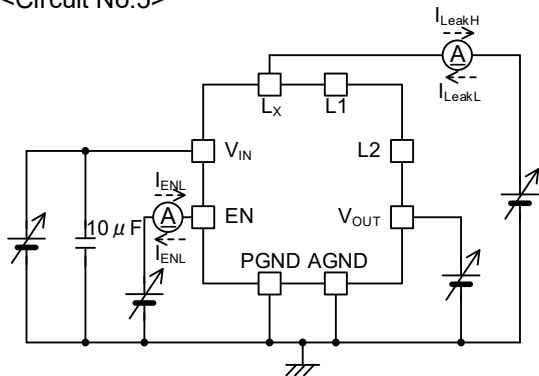
<Circuit No.3>



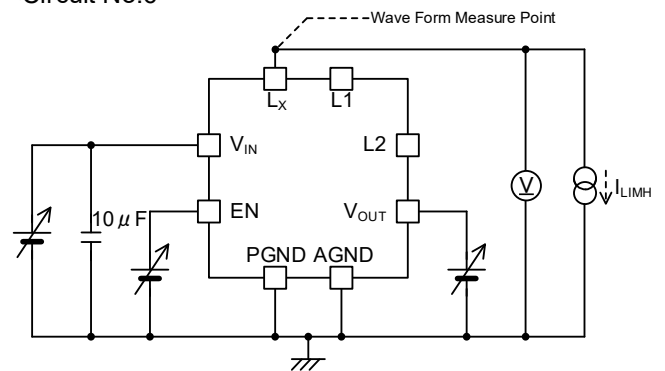
<Circuit No.4>



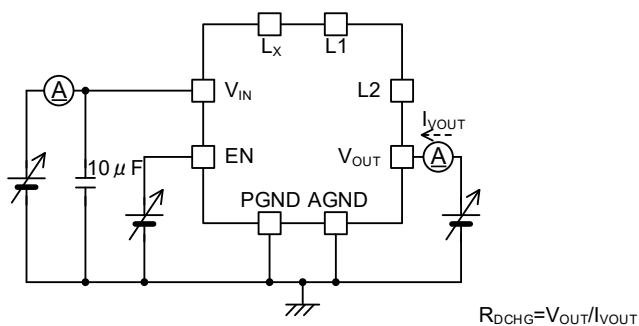
<Circuit No.5>



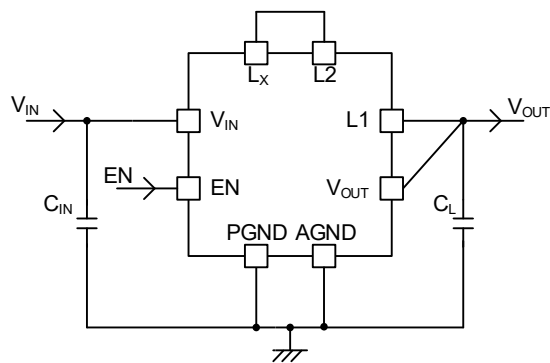
<Circuit No.6>



<Circuit No.7>



■標準回路例



【Typical Examples】

	MANUFACTURER	PRODUCT NUMBER	VALUE	SIZE(L×W×T)
$C_{IN}^{(*1,2)}$	Murata	GRM188C81A106KA73D	10 μ F/10V	1.6 x 0.8 x 1.0mm
$C_L^{(*1,3)}$	Murata	GRM188C81A106KA73D	10 μ F/10V	1.6 x 0.8 x 1.0mm
	Murata	GRM188C81A226ME01D	22 μ F/10V	1.6 x 0.8 x 1.0mm

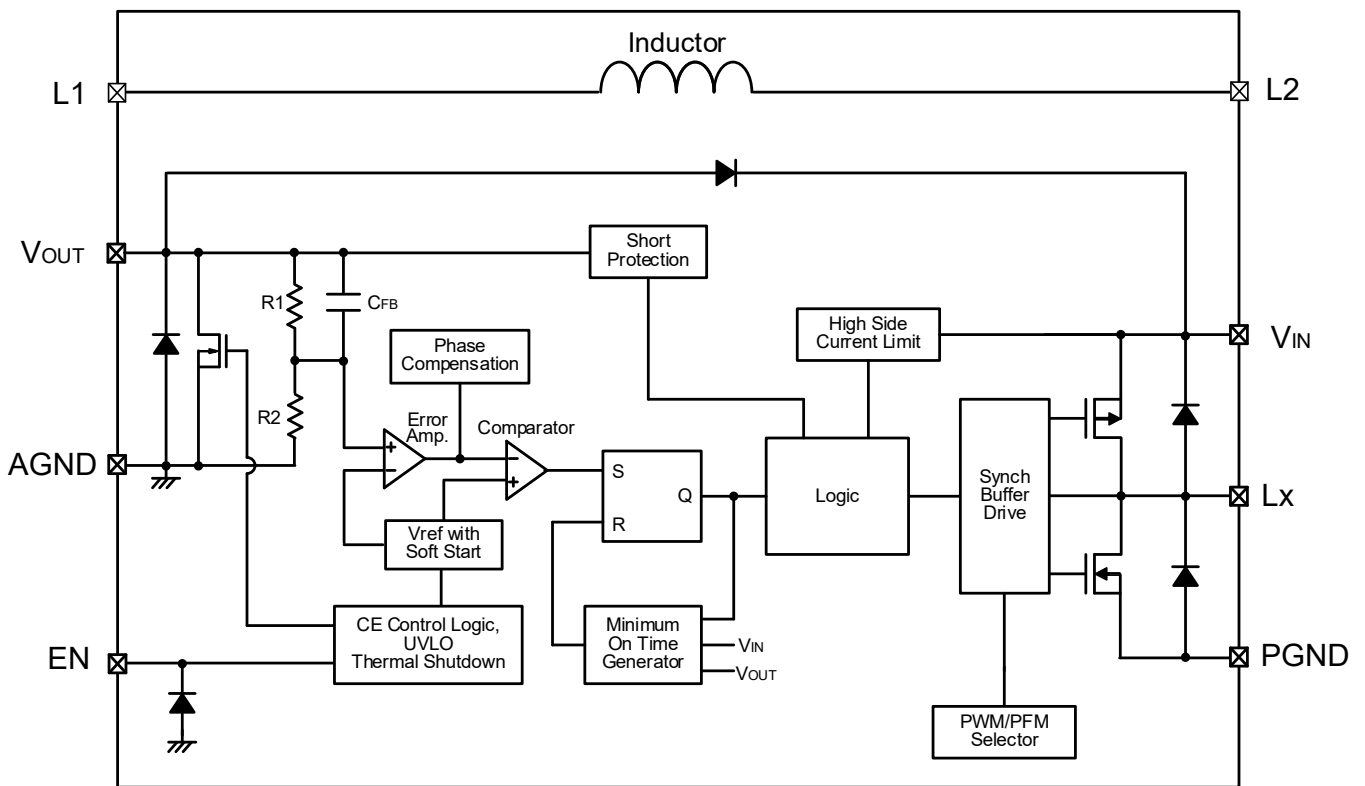
(*1) セラミックコンデンサは印加される DC バイアスおよび周囲温度等により、実効容量が公称値より大幅に低下する製品があります。本 IC の入出力容量は、推奨部品と同等以上の実効容量値になるよう、DC バイアス使用条件(周囲温度、入出力電圧)に応じた適切なセラミックコンデンサを使用してください。

(*2) 電解コンデンサやタンタルコンデンサ等の大容量コンデンサを入力容量として使用する場合でも、低 ESR のセラミックコンデンサを並列に配置して下さい。セラミックコンデンサを配置しない場合、高周波の電圧変動が大きくなり IC が誤動作する可能性があります。

(*3) 出力に容量の大きいコンデンサを使用した場合、ソフトスタート期間中に出力電圧が立ち上がりずソフトスタート期間後に短絡保護機能が動作し IC がラッチ停止する場合があります。

■動作説明

本 IC は基準電圧源、エラーアンプ、コンパレータ、位相補償回路、オンタイム発生回路、電流制限回路、UVLO 回路等で構成されています。



BLOCK DIAGRAM

制御方式は、オンタイム制御方式と低出力電圧リップル対応の高速過渡応答を特徴とする HiSAT-COT (High Speed circuit Architecture for Transient with Constant On Time)制御です。

■動作説明

<通常動作>

HiSAT-COT 制御では、入力電圧と出力電圧、出力電流に依存したオン時間(t_{ON})を発生し、Pch ドライバ FET をオンします。軽負荷でのオン時間は次式のように設定されます。

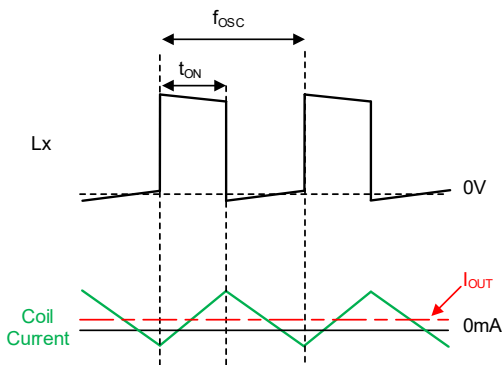
$$t_{ON} = (V_{OUT} / V_{IN}) \times 333ns$$

オフ時間(t_{OFF})は出力電圧をエラーアンプとコンパレータで、基準電圧と比較して制御しています。具体的には、基準電圧と出力電圧を R1、R2 で分圧した電圧をエラーアンプで比較し、エラーアンプの出力に位相補償をかけコンパレータに送ります。コンパレータでは、エラーアンプの出力と基準電圧を比較し、基準電圧を下回ると SR ラッチをセットし、再度オン期間となります。

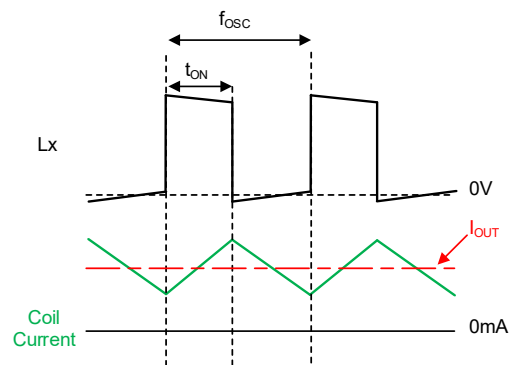
PWM 制御

PWM 制御は、連続モードでの動作となり、負荷によらず安定した発振周波数で動作します。発振周波数は次式で求めることができます。

$$f_{OSC} = (V_{OUT} / V_{IN}) \times (1 / t_{ON})$$



XCL243 シリーズ：軽負荷動作例

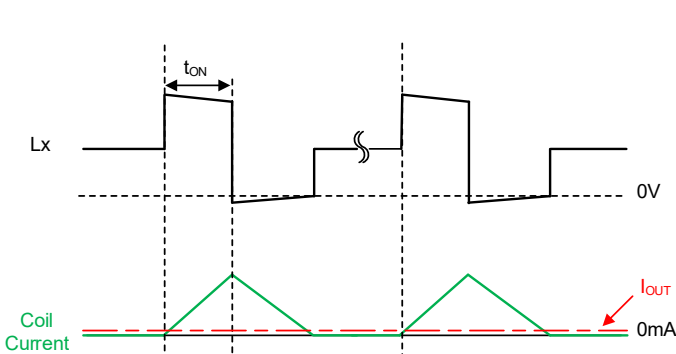


XCL243 シリーズ：重負荷動作例

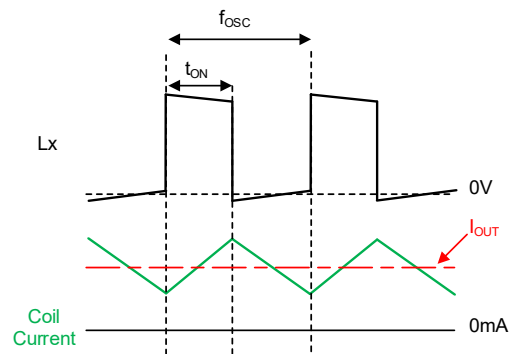
PWM/PFM 自動切替制御

PWM/PFM 自動切替制御は、軽負荷時に不連続モードで動作することで、軽負荷時の発振周波数を低下させます。

出力電流が大きくなると、出力電流に比例しスイッチング周波数を増加させます。この動作により軽負荷でのスイッチング損失を低減し、軽負荷から重負荷まで高効率を達成することが可能です。



XCL244 シリーズ：軽負荷動作例



XCL244 シリーズ：重負荷動作例

■動作説明

<100% Duty サイクルモード>

入出力電位差が小さい条件や過渡応答時は Pch ドライバ FET のオン時間が t_{ON} 以上になる 100% Duty サイクルモードとなる場合があります。

100% Duty サイクルモードになることで、高速応答性と入出力電位差が小さい条件での出力電圧安定性を改善します。

<EN 機能>

EN 端子に"H"電圧(V_{ENH})を入力すると、ソフトスタート機能により出力電圧を立ち上げた後、通常動作となります。EN 端子に"L"電圧(V_{ENL})を入力するとスタンバイ状態となり、消費電流をスタンバイ電流 I_{STB} (TYP. 0.0 μ A) に抑えます。

また、スタンバイ状態では Pch ドライバ FET と Nch ドライバ FET はオフとなります。

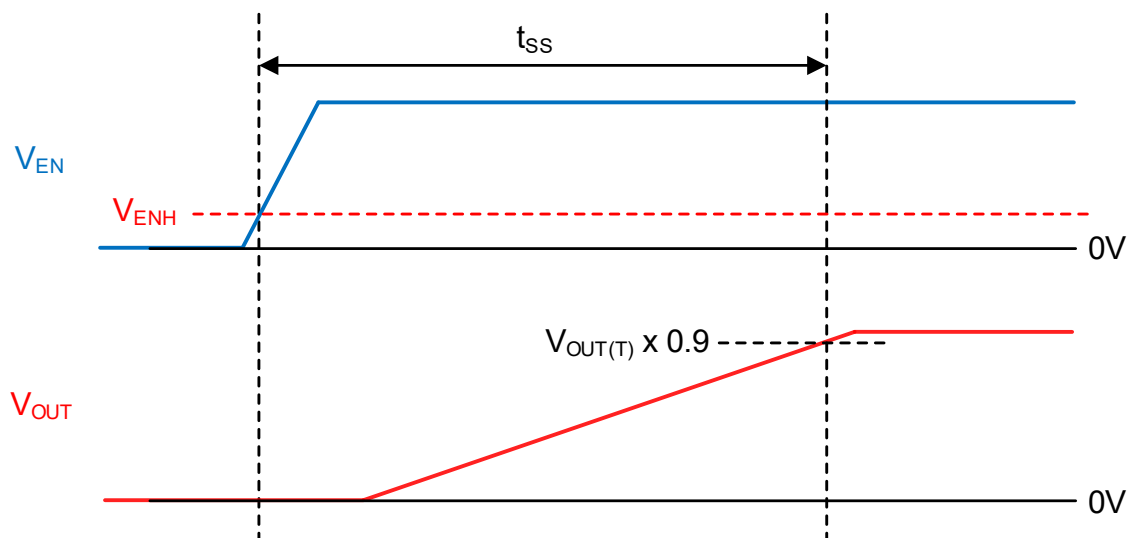
<起動モード / ソフトスタート機能>

出力電圧を緩やかに立上げ、突入電流を抑制するための機能です。

EN 端子に"H"電圧(V_{ENH})を入力後、エラーアンプに接続された基準電圧がソフトスタート期間中に線形的に増加するように構成されています。これにより、出力電圧は基準電圧の増加に比例して上昇します。この動作により、入力電流の突入防止と出力電圧の滑らかな上昇が可能となります。

ソフトスタート期間中は、短絡保護機能は動作しません。

また PWM 制御であっても、コイル電流の逆流は禁止されています。



■動作説明

<電流制限 / 短絡保護>

本 IC の電流制限機能は、スイッチングサイクル毎に Pch ドライバ FET に流れる電流(=コイル電流)を監視しており、Pch ドライバ FET に流れる電流が電流制限値 I_{LIMH} (TYP. 1.5A) に達すると過電流検出状態となります。

過電流検出状態になると、Pch ドライバ FET をオフします。次のスイッチングサイクルで Pch ドライバ FET に流れる電流が電流制限値 I_{LIMH} 未満であれば、過電流検出状態は解除されます。

過電流検出状態が継続された場合および出力電圧の著しい低下があると、短絡保護機能が動作します。詳細動作は下記の通りです。

- 1) Pch ドライバ FET に流れる電流が増加し、電流制限値 I_{LIMH} (TYP. 1.5A) に達すると電流制限状態となり、強制的に Pch ドライバ FET をオフします。
- 2) Pch ドライバ FET をオフした後、一定期間 Nch MOS ドライバ FET がオンすることで、コイル電流が下がります。その後、過負荷状態の場合、再度 Pch ドライバ FET はコイル電流が電流制限値に達するまでオンします。
- 3) 更に負荷抵抗を小さくすると、出力電圧が下がります。出力電圧が低下すると Nch ドライバ FET オン期間中にコイル電流が下がらず、再度 Pch ドライバ FET がオンした際、電流制限値 I_{LIMH} よりもコイル電流が増加していきます。Nch ドライバ FET に流れる電流値が大きくなると、Nch ドライバ FET に流れる電流値を I_{LIML} (TYP. 2.0A) に低下するまで Pch ドライバ FET のオンを禁止します。
- 4) 過負荷状態で出力電圧が低下していき、出力電圧が短絡保護電圧 V_{SHORT} (TYP. 0.27V) を下回ると、短絡保護機能が動作し Pch ドライバ FET 及び Nch ドライバ FET をオフ状態でラッチ停止させます。

■動作説明

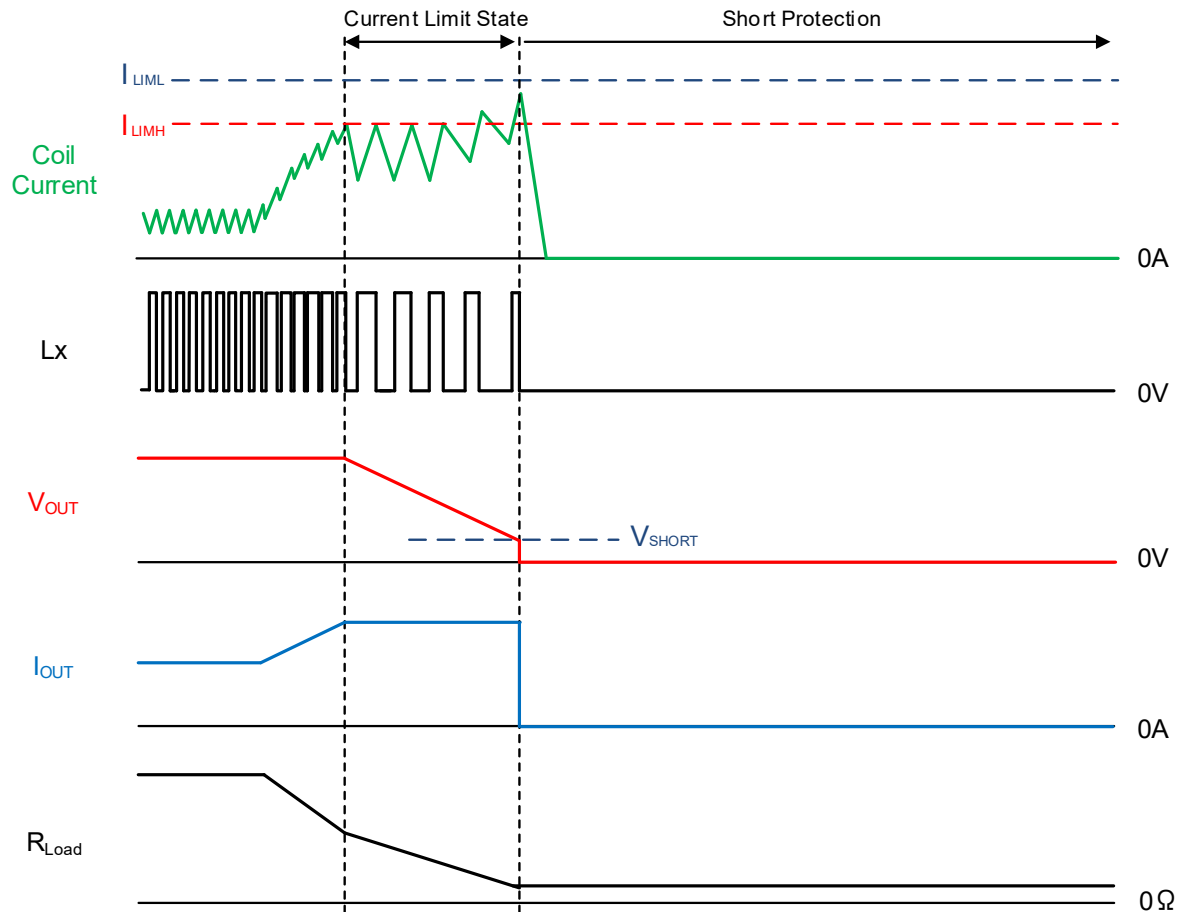
<電流制限 / 短絡保護 (続き)>

■ラッチ停止からの復帰条件

短絡保護によるラッチ停止からの復帰条件は2通りあります。

- ・ EN 端子に“L”電圧を入力し、スタンバイ状態にした後 アクティブ状態にする。
- ・ 入力電圧を低下させ UVLO 検出状態にした後、 V_{UVLO} 以上の電圧を印加し通常状態にする。

ラッチ停止からの復帰は、ソフトスタート機能により出力電圧を立ち上げ、その後 通常動作となります。
過負荷状態が継続されていると、再度電流制限状態となり電流制限機能や短絡保護機能が動作します。



■動作説明

<サーマルシャットダウン機能>

熱破壊から IC を保護するためジャンクション温度の監視を行っています。

ジャンクション温度が T_{TSD} (TYP. 150°C)に達するとサーマルシャットダウンが働き、Pch ドライバ FET と Nch ドライバ FET をオフ状態とし出力電圧が下がります。電流供給を止めることによりジャンクション温度がサーマルシャットダウン解除温度 $T_{TSD-THYS}$ (TYP. 120°C)まで下がると、ソフトスタート機能により出力電圧を立ち上げ、その後通常動作となります。

<UVLO 機能>

V_{IN} 端子電圧が V_{UVLOD} (TYP. 1.95V)以下になると内部回路の動作不安定による誤動作防止のため、UVLO 機能が動作し、Pch ドライバ FET を強制的にオフします。

V_{IN} 端子電圧が V_{UVLOR} (TYP. 2.0V)以上になると UVLO 機能が解除されます。UVLO 機能解除後は、ソフトスタート機能により出力電圧が立ち上り、その後 通常動作となります。

また UVLO 機能動作中は、スタンバイ状態ではなくスイッチング動作を停止している状態となり、内部回路は動作しています。

<CL ディスチャージ機能>

本 IC はスタンバイ時に出力コンデンサ(EN="L")に電荷が残っていることによるアプリケーションの誤動作を防ぐため、 V_{OUT} 端子に接続された Nch FET および抵抗により出力コンデンサの電荷を高速ディスチャージします。

また、UVLO 検出状態になっても動作します。

放電中の出力電圧は下記の式で表すことができます。

$$V = V_{OUT} \times e^{-t/\tau}$$

$$t \text{ について展開すると } t = \tau \cdot \ln(V_{OUT} / V)$$

V	: 放電中の出力電圧
V_{OUT}	: 出力電圧設定値
t	: 放電時間
C_L	: 出力コンデンサの実効容量値
R_{DCHG}	: C_L 放電抵抗の抵抗値
τ	: $C_L \times R_{DCHG}$

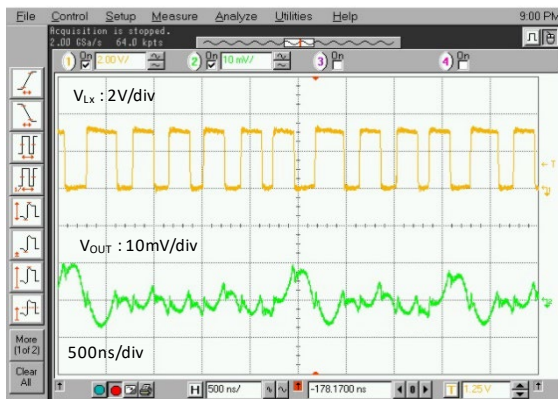
■使用上の注意

- 1) 一時的、過渡的な電圧降下および電圧上昇等の現象について、絶対最大定格を超える場合には、劣化または破壊する可能性があります。また推奨動作範囲外の条件で使用した場合は、IC が正常動作を行わない場合や、劣化を引き起こす可能性があります。
- 2) DC/DC コンバータのようなスイッチングレギュレータはスパイクノイズやリップル電圧が生じます。これらは周辺部品(コンデンサ、周辺部品の基板レイアウト)によって大きく影響されます。設計される際は十分に実機にてご確認下さい。
- 3) DC/DC コンバータの特性は本 IC の特性のみならず外付け部品に大きく依存しますので、各部品の仕様書及び標準回路例を参考の上、部品選定を行って下さい。特にコンデンサについては、実使用条件にて推奨部品と同等および同等以上の実効容量となるよう、DC バイアス特性や温度特性等に注意して選定して下さい。
- 4) オンタイム発生回路で発生するオン時間(t_{ON})は、IC 内部の伝搬遅延により入力電圧と出力電圧の比通りのオン時間とならない場合があります。
- 5) 電流制限回路の伝搬遅延により、電流制限値 I_{LIMH} 以上のコイル電流が流れる場合があります。
- 6) PWM/PFM 自動切替制御は軽負荷時に不連続モードになりますが、入出力電圧差が小さい場合、軽負荷時にコイル電流が逆流して、パルススキップできず、軽負荷時の効率が悪化する場合があります。
- 7) 入出力電圧差が小さい場合、負荷安定度が悪くなる場合があります。
- 8) 低温で入出力電圧差が小さい場合、リップル電圧が増加することがあります。対策を行う場合は出力容量を増やすことでリップル電圧の抑制が可能です。

XCL243, $V_{OUT(T)}=1.8V$

$V_{IN}=3.0V$
 $I_{OUT}=1mA$
 $T_a=-40^{\circ}C$
 $C_{IN}=10\mu F(GRM188C81A106KA73)$
 $C_L=10\mu F(GRM188C81A106KA73)$

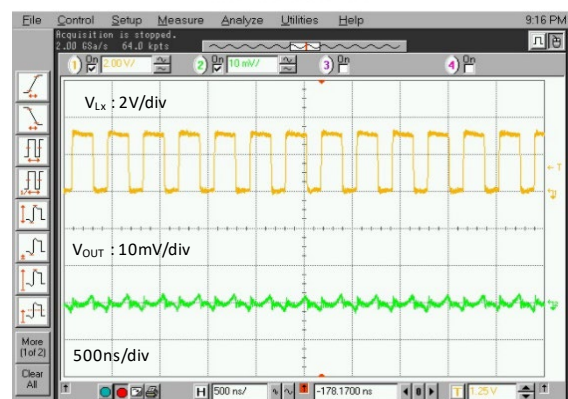
Saved: 28 SEP 2023 21:00:28



XCL243, $V_{OUT(T)}=1.8V$

$V_{IN}=3.0V$
 $I_{OUT}=1mA$
 $T_a=-40^{\circ}C$
 $C_{IN}=10\mu F(GRM188C81A106KA73)$
 $C_L=10\mu F \times 2(GRM188C81A106KA73)$

Saved: 28 SEP 2023 21:16:23



- 9) 当社では製品の改善、信頼性の向上に努めております。しかしながら、万が一のためにフェールセーフとなる設計およびエージング処理など、装置やシステム上で十分な安全設計をお願いします。
- 10) 内蔵しているコイルは本製品専用になります。本製品以外の用途では使用しないでください。
- 11) 本ICはコイル一体型製品であるため、磁石の近傍などの強磁界の環境に配置しないでください。強磁界の影響により、インダクタンス値の低下、効率の悪化及び IC の異常動作を引き起こす可能性があります。

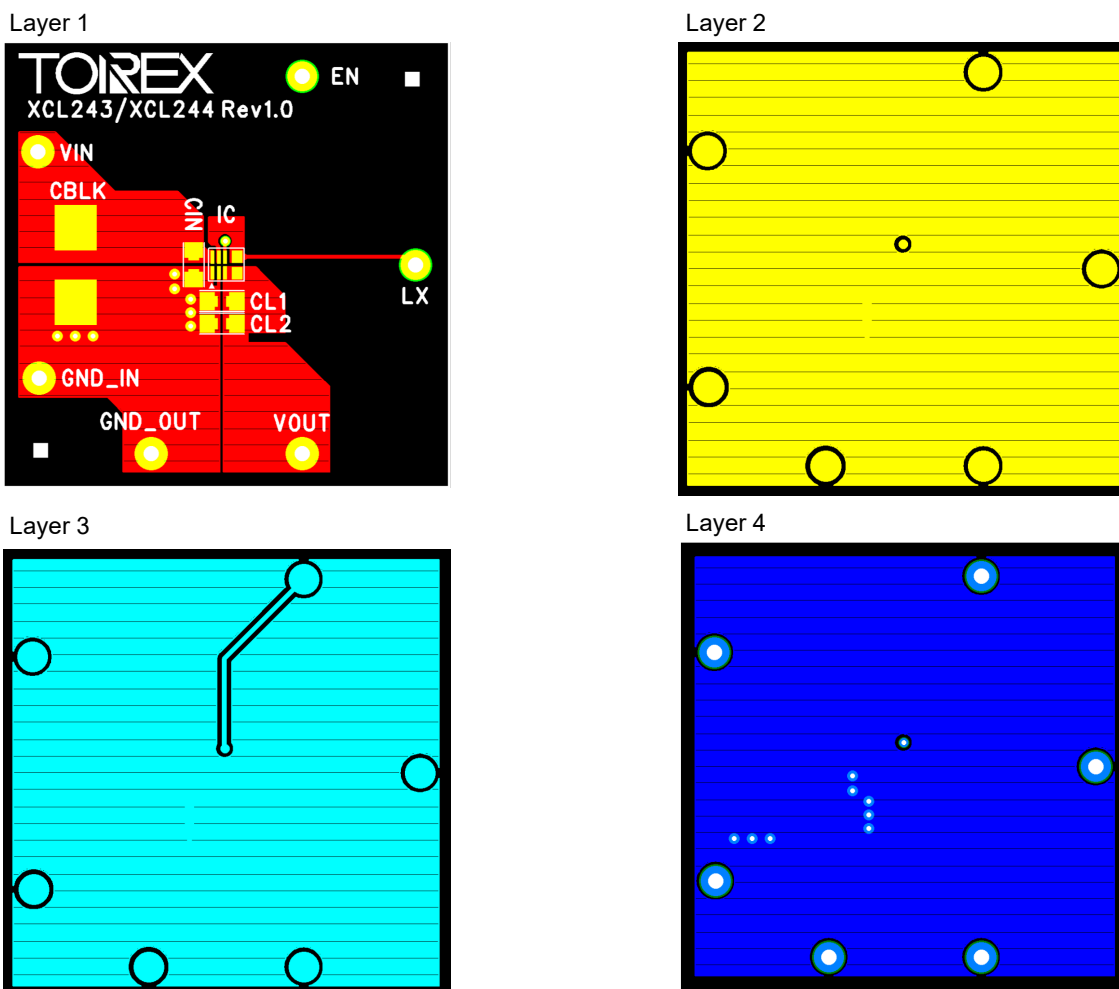
■使用上の注意

●基板レイアウト上の注意

基板レイアウトで特に注意すべき項目としては、下記の通りです。
具体的な基板レイアウトは参考パターンレイアウトを参考にして下さい。

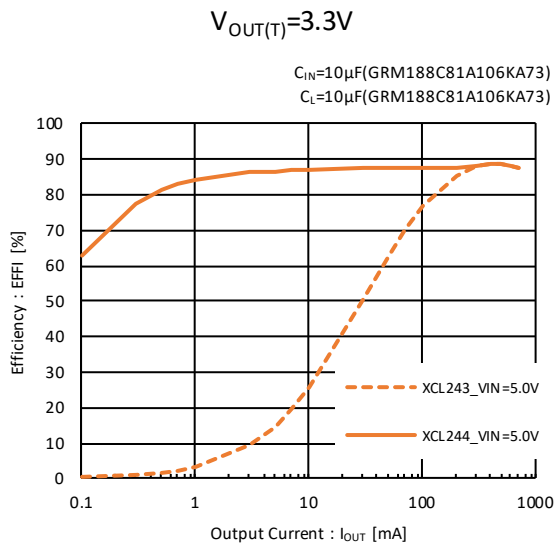
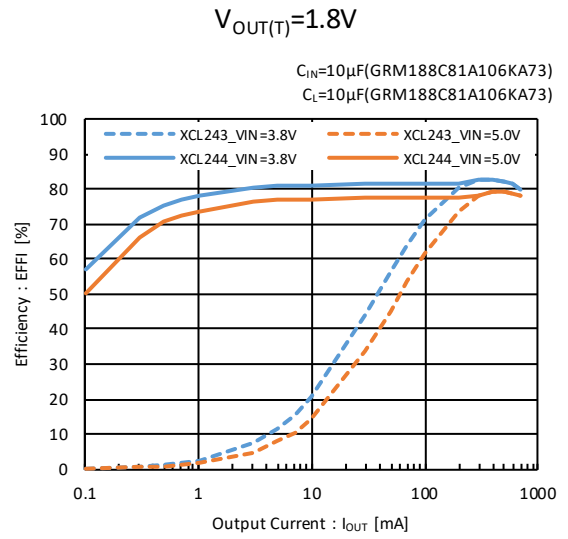
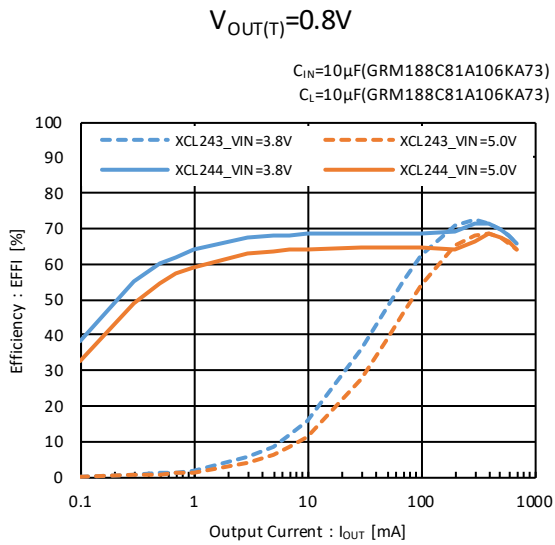
- (a) 大電流ラインの配線を太く短く配線して下さい。
これにより配線インピーダンスを小さくすることができ、ノイズ低減および放熱性の改善が見込めます
大電流ラインの配線インピーダンスが大きい場合は、ノイズ発生や IC が正常に動作しない原因となります。
- (b) 大電流が流れる主要部品である、入力容量 C_{IN} 、出力容量 C_L および IC は同一面上に配置を行って下さい。
両面に配置した場合、大電流がインピーダンスの高い Via を流れるため、ノイズ発生や IC が正常に動作しない原因となります。
- (c) 周辺部品は IC 近傍に配置して下さい。
特に入力容量 C_{IN} は IC 直近に配置を行い、極力低インピーダンスで接続を行って下さい。
入力容量 C_{IN} と IC の距離が遠い場合、ノイズ発生や IC が正常に動作しない原因となります。

<参考パターンレイアウト>

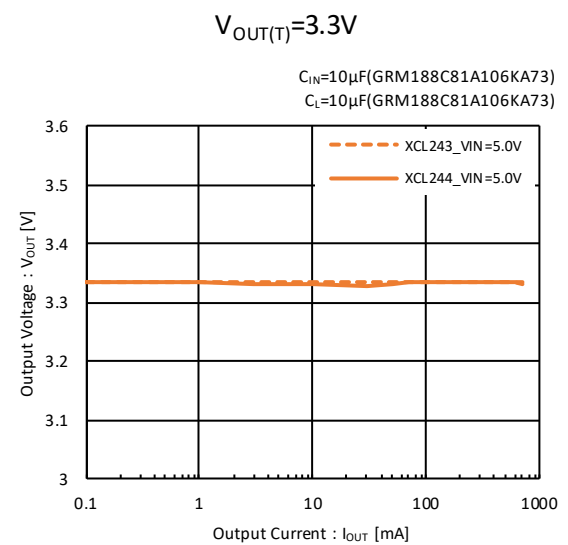
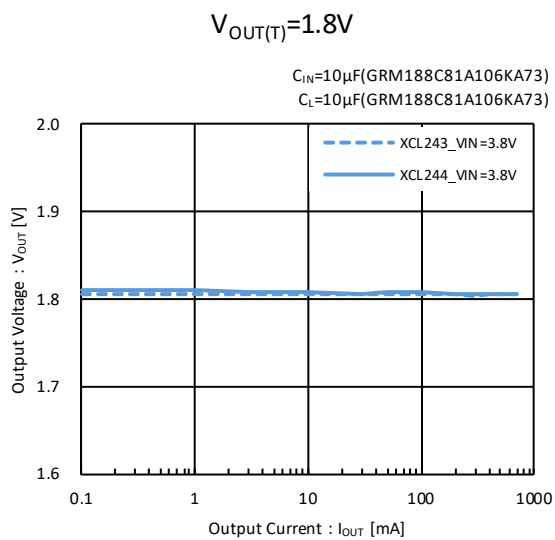


■ 特性例

(1) Efficiency vs. Output Current

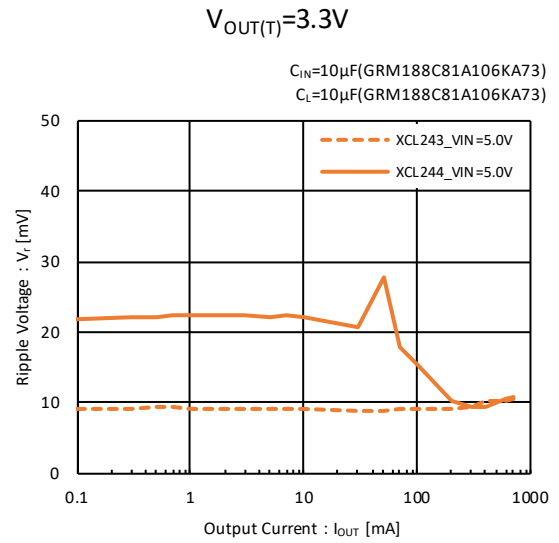
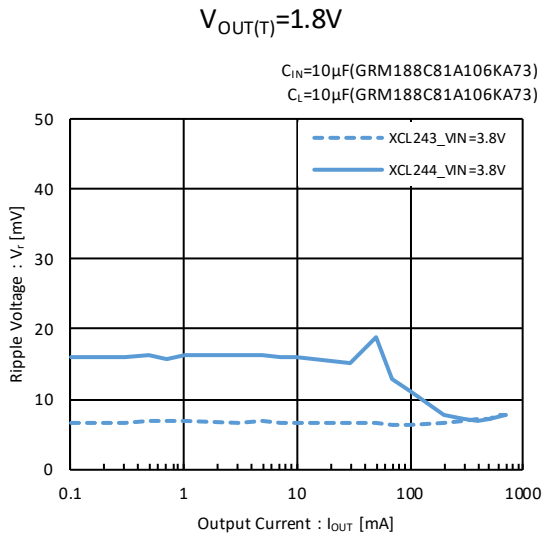


(2) Output Voltage vs. Output Current

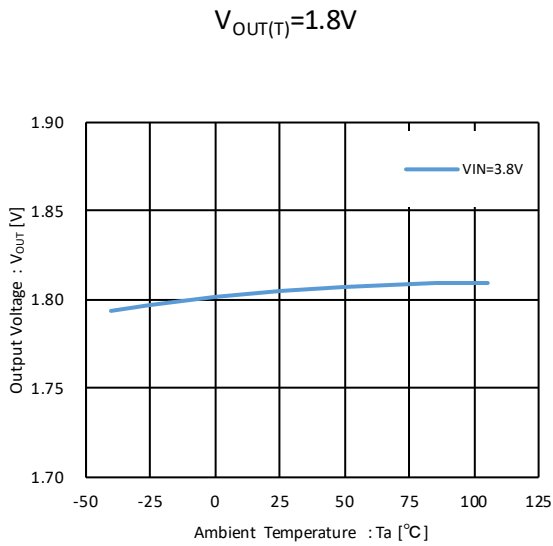


■ 特性例

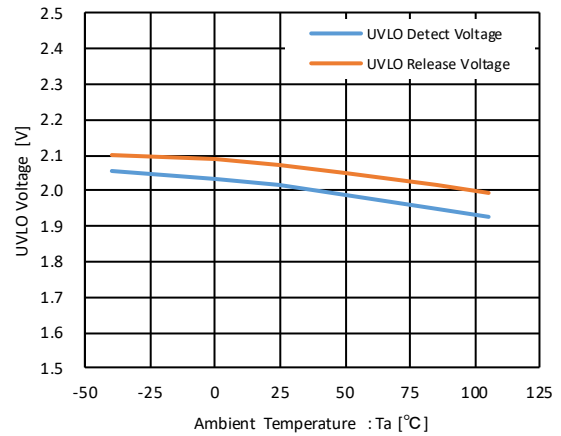
(3) Ripple Voltage vs. Output Current



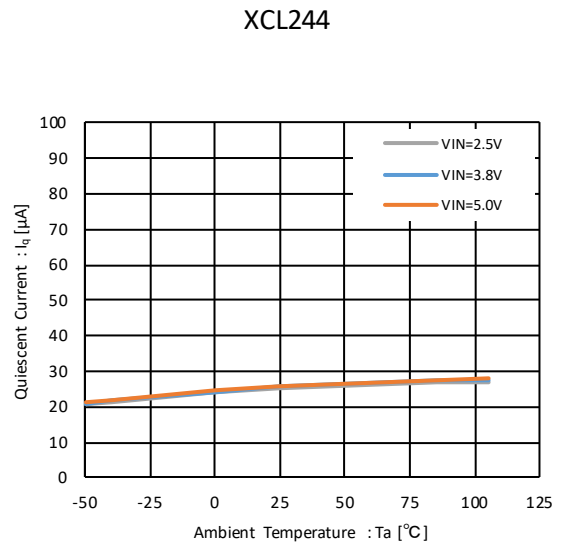
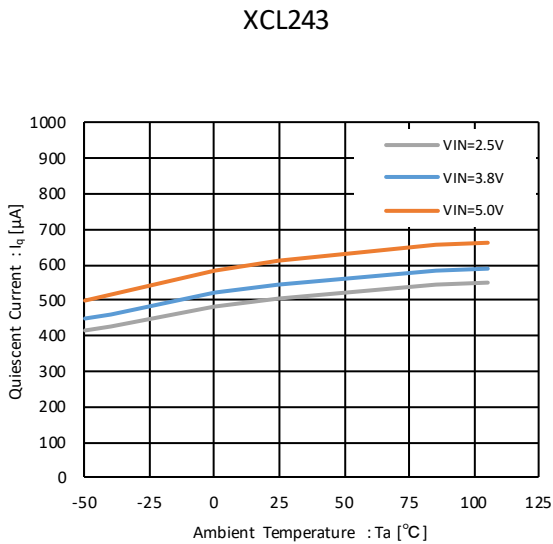
(4) Output Voltage vs. Ambient Temperature



(5) UVLO Voltage vs. Ambient Temperature

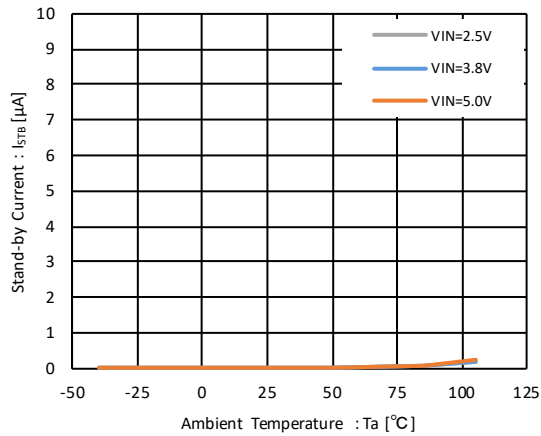


(6) Quiescent Current vs. Ambient Temperature

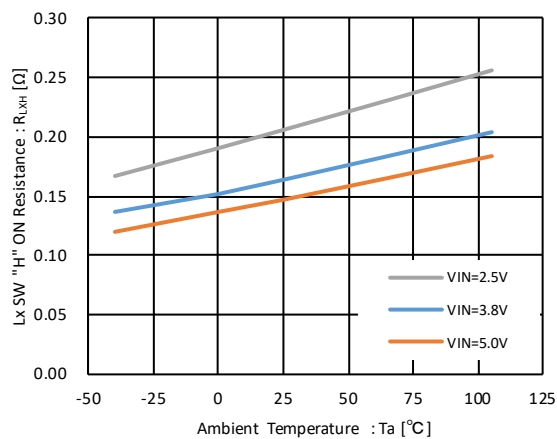


■ 特性例

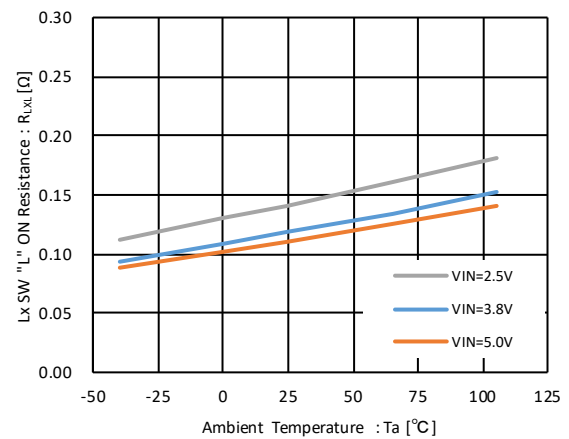
(7) Stand-by Current vs. Ambient Temperature



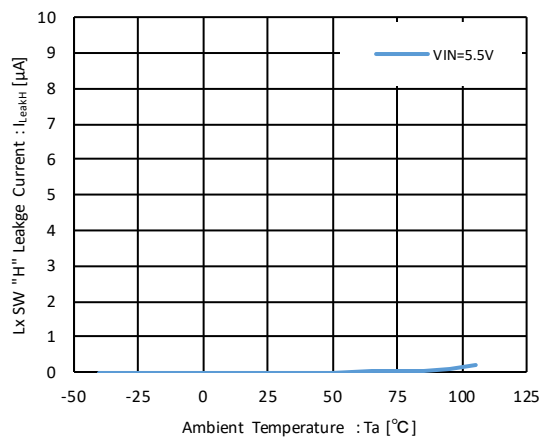
(8) Lx SW "H" ON Resistance vs. Ambient Temperature



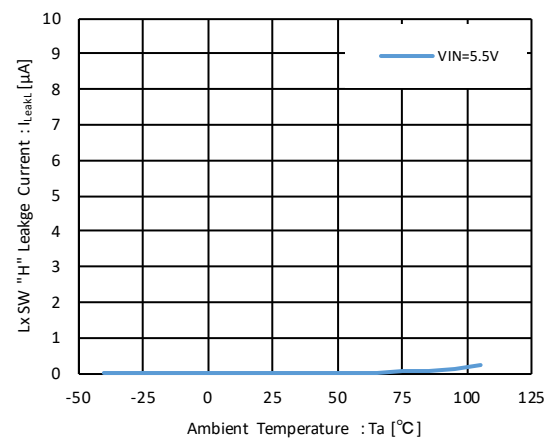
(9) Lx SW "L" ON Resistance vs. Ambient Temperature



(10) Lx SW "H" Leakage Current vs. Ambient Temperature



(11) Lx SW "L" Leakage Current vs. Ambient Temperature

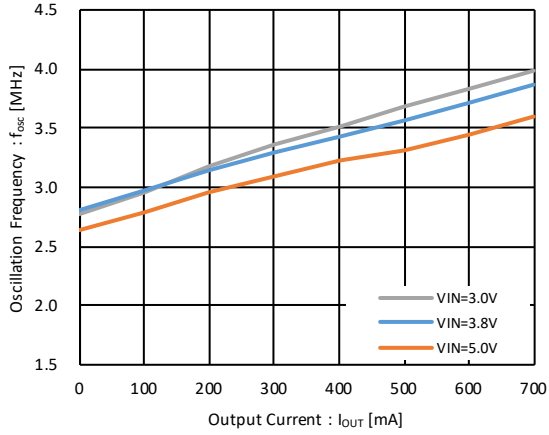


■ 特性例

(12) Oscillation Frequency vs. Output Current

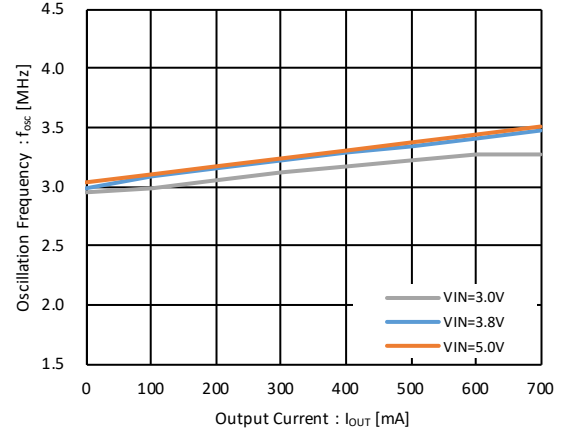
XCL243, $V_{OUT(T)}=0.8V$

$C_{IN}=10\mu F$ (GRM188C81A106KA73)
 $C_L=10\mu F$ (GRM188C81A106KA73)



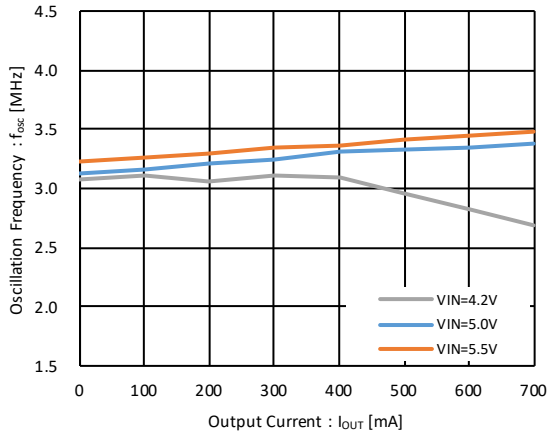
XCL243, $V_{OUT(T)}=1.8V$

$C_{IN}=10\mu F$ (GRM188C81A106KA73)
 $C_L=10\mu F$ (GRM188C81A106KA73)

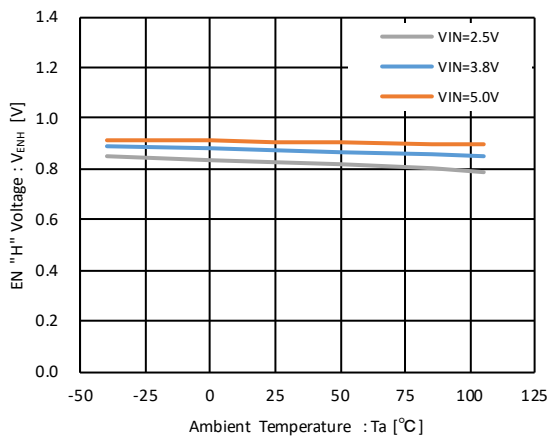


XCL243, $V_{OUT(T)}=3.3V$

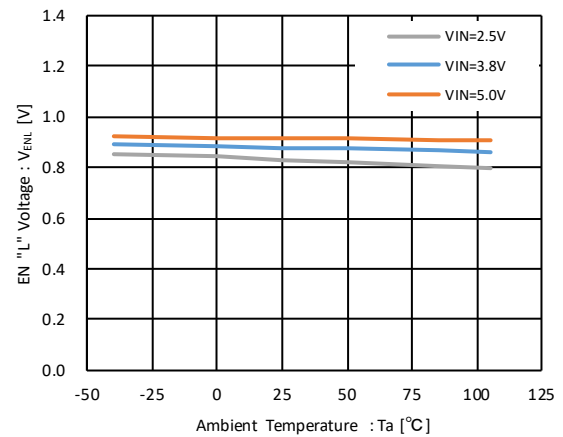
$C_{IN}=10\mu F$ (GRM188C81A106KA73)
 $C_L=10\mu F$ (GRM188C81A106KA73)



(13) EN "H" Voltage vs. Ambient Temperature

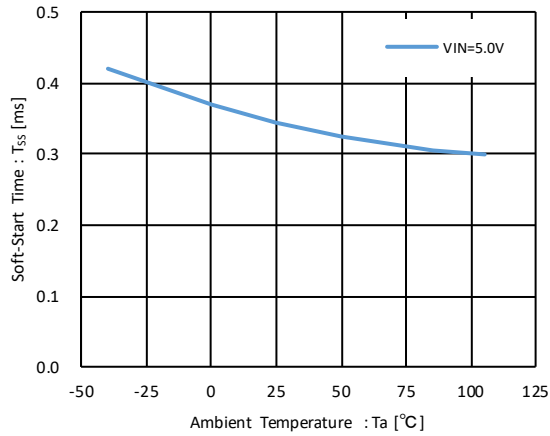


(14) EN "L" Voltage vs. Ambient Temperature

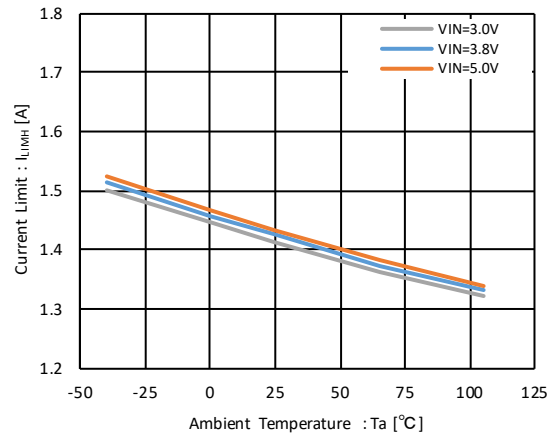


■ 特性例

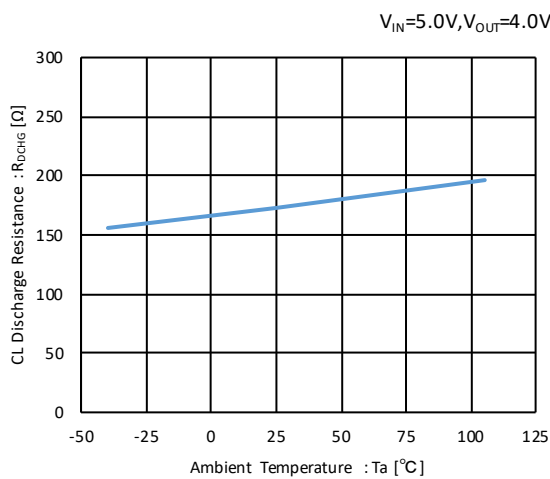
(15) Soft-Start Time vs. Ambient Temperature



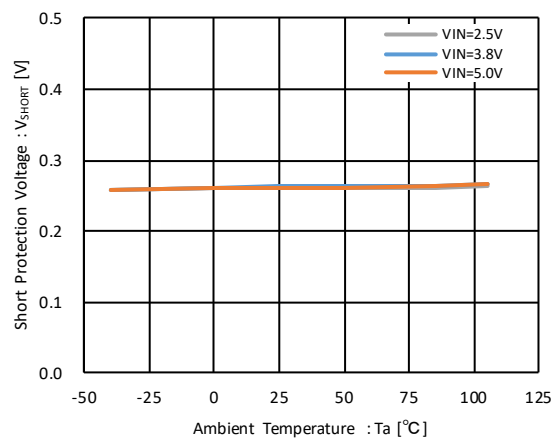
(16) Current Limit vs. Ambient Temperature



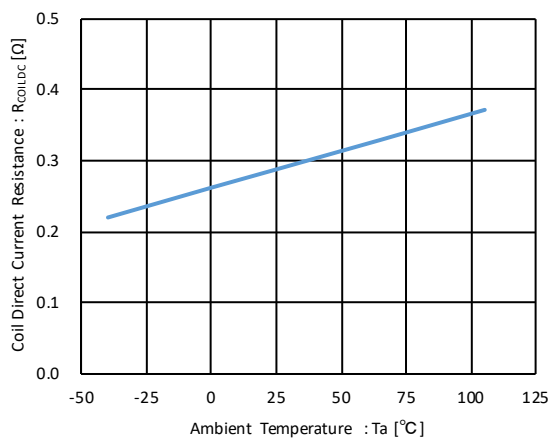
(17) C_L Discharge Resistance vs. Ambient Temperature



(18) Short Protection Voltage vs. Ambient Temperature



(19) Coil Direct Current Resistance vs. Ambient Temperature



XCL243/XCL244 シリーズ

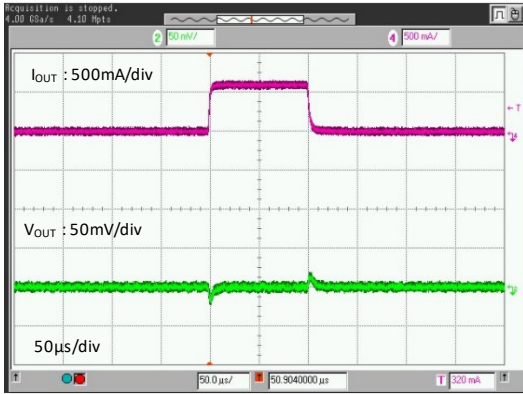
■ 特性例

(20) Load Transient Response

XCL243, $V_{OUT(T)}=0.8V$

$V_{IN}=5.0V$ $C_{IN}=10\mu F$ (GRM188C81A106KA73)
 $I_{OUT}=1mA \leftrightarrow 700mA$ ($t_r, t_f=1\mu s$) $C_L=10\mu F$ (GRM188C81A106KA73)

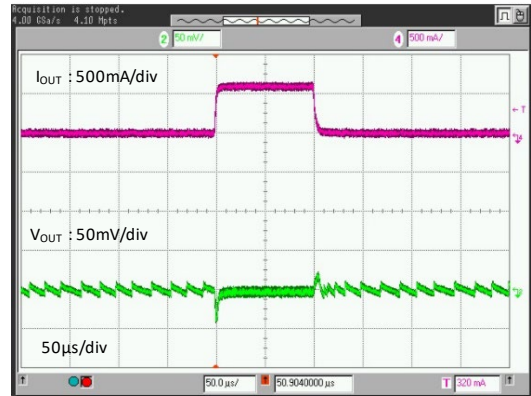
Saved: 27 SEP 2023 19:53:14



XCL244, $V_{OUT(T)}=0.8V$

$V_{IN}=5.0V$ $C_{IN}=10\mu F$ (GRM188C81A106KA73)
 $I_{OUT}=1mA \leftrightarrow 700mA$ ($t_r, t_f=1\mu s$) $C_L=10\mu F$ (GRM188C81A106KA73)

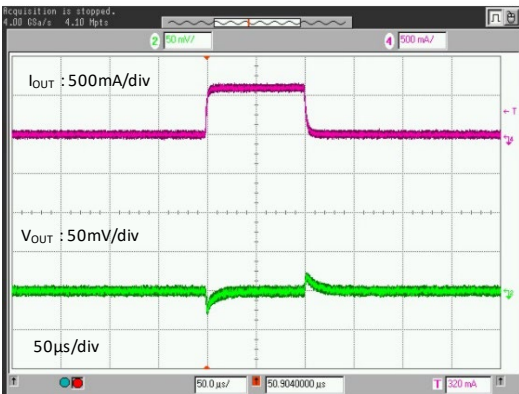
Saved: 27 SEP 2023 19:53:27



XCL243, $V_{OUT(T)}=1.8V$

$V_{IN}=5.0V$ $C_{IN}=10\mu F$ (GRM188C81A106KA73)
 $I_{OUT}=1mA \leftrightarrow 700mA$ ($t_r, t_f=1\mu s$) $C_L=10\mu F$ (GRM188C81A106KA73)

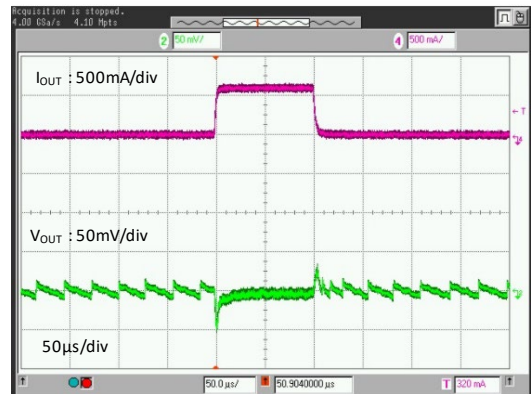
Saved: 27 SEP 2023 20:17:49



XCL244, $V_{OUT(T)}=1.8V$

$V_{IN}=5.0V$ $C_{IN}=10\mu F$ (GRM188C81A106KA73)
 $I_{OUT}=1mA \leftrightarrow 700mA$ ($t_r, t_f=1\mu s$) $C_L=10\mu F$ (GRM188C81A106KA73)

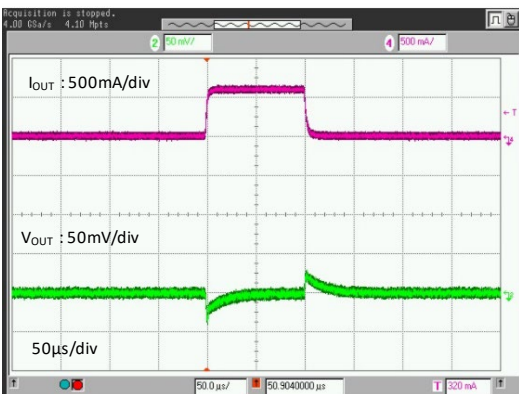
Saved: 27 SEP 2023 20:18:05



XCL243, $V_{OUT(T)}=3.3V$

$V_{IN}=5.0V$ $C_{IN}=10\mu F$ (GRM188C81A106KA73)
 $I_{OUT}=1mA \leftrightarrow 700mA$ ($t_r, t_f=1\mu s$) $C_L=10\mu F$ (GRM188C81A106KA73)

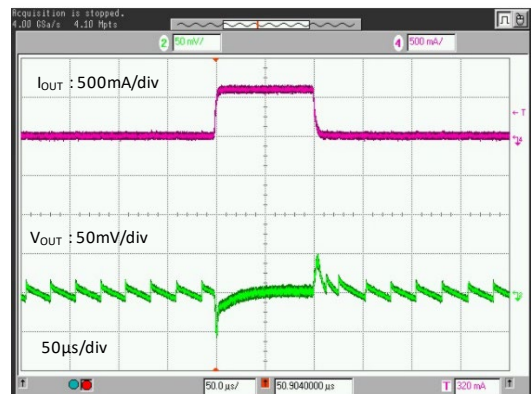
Saved: 27 SEP 2023 20:26:53



XCL244, $V_{OUT(T)}=3.3V$

$V_{IN}=5.0V$ $C_{IN}=10\mu F$ (GRM188C81A106KA73)
 $I_{OUT}=1mA \leftrightarrow 700mA$ ($t_r, t_f=1\mu s$) $C_L=10\mu F$ (GRM188C81A106KA73)

Saved: 27 SEP 2023 20:27:14

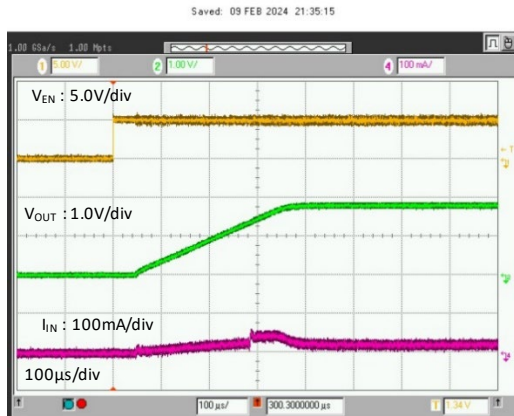


■ 特性例

(21) Start-up

XCL243, $V_{OUT(T)}=1.8V$

$V_{IN}=3.6V$
 $V_{EN}=0V \Rightarrow 5V$
 $R_L=1.8k\Omega$
 $C_{IN}=10\mu F$ (GRM188C81A106KA73)
 $C_L=10\mu F$ (GRM188C81A106KA73)



XCL244, $V_{OUT(T)}=1.8V$

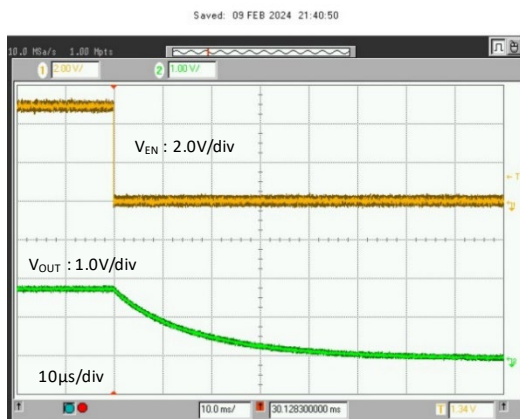
$V_{IN}=3.6V$
 $V_{EN}=0V \Rightarrow 5V$
 $R_L=1.8k\Omega$
 $C_{IN}=10\mu F$ (GRM188C81A106KA73)
 $C_L=10\mu F$ (GRM188C81A106KA73)



(22) Shutdown

$V_{OUT(T)}=1.8V$

$V_{IN}=3.6V$
 $V_{EN}=5V \Rightarrow 0V$
 $R_L=1.8k\Omega$
 $C_{IN}=10\mu F$ (GRM188C81A106KA73)
 $C_L=10\mu F$ (GRM188C81A106KA73)



■ パッケージインフォメーション

最新のパッケージ情報については www.torex.co.jp/technical-support/packages/ をご覧ください。

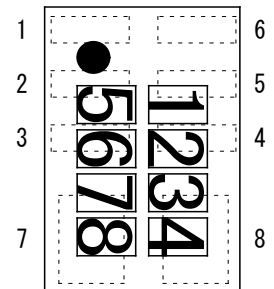
PACKAGE	OUTLINE / LAND PATTERN	THERMAL CHARACTERISTICS
USP-8B04	USP-8B04 PKG	USP-8B04 Power Dissipation

■マーキング

マーク①,②,③,④

製品シリーズを表す。

シンボル				品名表記例
①	②	③	④	
L	2	4	3	XCL243*****-G
L	2	4	4	XCL244*****-G



マーク⑤

Typeと出力電圧の整数部を表す。

シンボル	Type	出力電圧(V)	品名表記例
A	B	0.x	XCL24*B0****-G
B		1.x	XCL24*B1****-G
C		2.x	XCL24*B2****-G
D		3.x	XCL24*B3****-G

マーク⑥

出力電圧の小数部を表す。

出力電圧(V)	シンボル	品名表記例	出力電圧(V)	シンボル	品名表記例
X.0	0	XCL24***0***-G	X.5	5	XCL24***5***-G
X.05	A	XCL24***A***-G	X.55	F	XCL24***F***-G
X.1	1	XCL24***1***-G	X.6	6	XCL24***6***-G
X.15	B	XCL24***B***-G	X.65	H	XCL24***H***-G
X.2	2	XCL24***2***-G	X.7	7	XCL24***7***-G
X.25	C	XCL24***C***-G	X.75	K	XCL24***K***-G
X.3	3	XCL24***3***-G	X.8	8	XCL24***8***-G
X.35	D	XCL24***D***-G	X.85	L	XCL24***L***-G
X.4	4	XCL24***4***-G	X.9	9	XCL24***9***-G
X.45	E	XCL24***E***-G	X.95	M	XCL24***M***-G

マーク⑦,⑧ 製造ロットを表す。01~09、0A~0Z、11~9Z、A1~A9、AA~AZ、B1~ZZ を繰り返す。
(但し、G、I、J、O、Q、Wは除く。反転文字は使用しない。)

1. 本データシートに記載された内容(製品仕様、特性、データ等)は、改善のために予告なしに変更することがあります。製品のご使用にあたっては、その最新情報を当社または当社代理店へお問い合わせ下さい。
2. 本データシートに記載された内容は、製品の代表的動作及び特性を説明するものでありそれらの使用に関連して発生した第三者の知的財産権の侵害などに関し当社は一切その責任を負いません。又その使用に際して当社及び第三者の知的財産権の実施許諾を行うものではありません。
3. 本データシートに記載された製品或いは内容の情報を海外へ持ち出される際には、「外国為替及び外国貿易法」その他適用がある輸出関連法令を遵守し、必要な手続きを行って下さい。
4. 本製品は、1)原子力制御機器、2)航空宇宙機器、3)医療機器、4)車両・その他輸送機器、5)各種安全装置及び燃焼制御装置等々のように、その機器が生命、身体、財産等へ重大な損害を及ぼす可能性があるような非常に高い信頼性を要求される用途に使用されることを意図しておりません。これらの用途への使用は当社の事前の書面による承諾なしに使用しないで下さい。
5. 当社は製品の品質及び信頼性の向上に努めておりますが、半導体製品はある確率で故障が発生します。故障のために生じる人身事故、財産への損害を防ぐためにも設計上のフェールセーフ、冗長設計及び延焼対策にご留意をお願いします。
6. 本データシートに記載された製品には耐放射線設計はなされていません。
7. 保証値を超えた使用、誤った使用、不適切な使用等に起因する損害については、当社では責任を負いかねますので、ご了承下さい。
8. 本データシートに記載された内容を当社の事前の書面による承諾なしに転載、複製することは、固くお断りします。

トレックス・セミコンダクター株式会社