

# XC8112/XC8113 シリーズ

JTR33022-001

## 理想ダイオード機能搭載 2ch ロードスイッチ IC

### ■概要

XC8112/XC8113 シリーズは理想ダイオード機能搭載 2ch のロードスイッチ IC です。

本 IC は  $V_{OUT}$  端子電圧を  $V_{IN}-20mV$  となるようにレギュレーション制御を行っているため、一般的なダイオードと比べ発熱を抑えることができます。

$V_{OUT}$  端子に電圧が印加され  $V_{IN}-20mV$  以上になるとドライバ FET を OFF します。更に  $V_{OUT}$  端子電圧が  $V_{IN}+20mV$  以上高くなると IC の内部電源を  $V_{IN}$  から  $V_{OUT}$  に切り替えるため、 $V_{OUT}$  端子から寄生ダイオードを通して  $V_{IN}$  端子への逆流電流を防止するとともに  $V_{IN}$  から IC へ流れる電流を遮断します。

これにより出力電圧 OR 回路を容易に実現することができ、バックアップ用途のバッテリーの消費を抑制することが可能です。

また 2ch のロードスイッチを並列接続することで、大電流ロードスイッチ/低  $R_{on}$  のロードスイッチとしても使うことが可能です。

安全性要求を定めた国際規格 IEC 62368-1 を認証済みであり、後段回路の単一故障試験の簡易化が可能です。

過電流制限はフォールドバック方式を採用することで、短絡電流を 50mA に抑制することができ、短絡時にも安全に使うことが可能です。またサーマルシャットダウン機能により IC を熱による破壊から防ぐことが可能です。

### ■用途

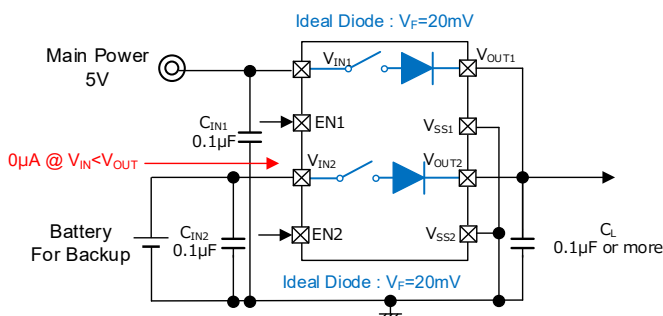
- ウェアラブルデバイス
- カード型デバイス
- IoT 機器
- 出力 OR 接続
- バックアップ電源
- ダイオードからの置換え

### ■特長

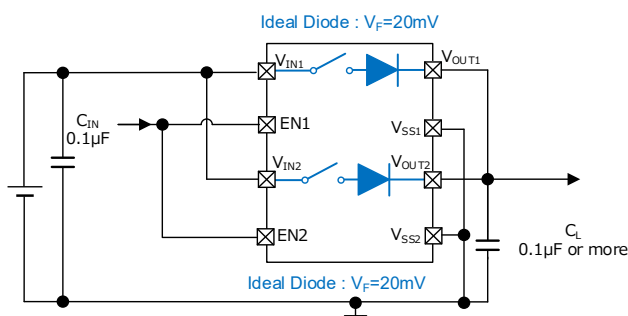
入力電圧	1.5V ~ 6.0V
最大出力電流	XC8112 : 2ch x 500mA ( $V_{IN} > 1.7V$ ) XC8113 : 2ch x 1000mA ( $V_{IN} > 2.0V$ )
スタンバイ電流	0.65 $\mu$ A/ch
消費電流	3.6 $\mu$ A/ch
逆バイアス消費電流	0.8 $\mu$ A/ch
フォワード電圧	20mV
電流リミット	XC8112 : 850mA XC8113 : 1700mA
短絡電流	50mA
機能	理想ダイオード機能 逆流電流防止
保護機能	突入電流制限 過電流制限 (自動復帰) サーマルシャットダウン (自動復帰)
規格	IEC 62368-1:2023 認証
動作温度	-40°C ~ 105°C
パッケージ	USP-8B06 (2.0 x 2.0 x 0.33mm)

### ■代表標準回路

- OR回路: バックアップ回路等 (XC8112/XC8113)

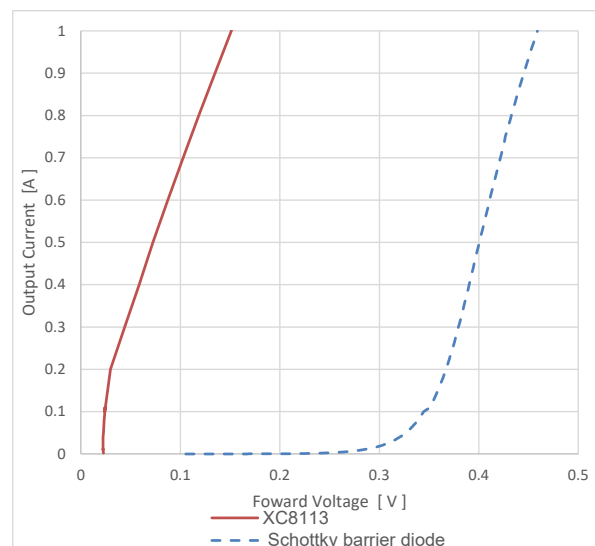


- パラレル接続 (XC8112/XC8113)



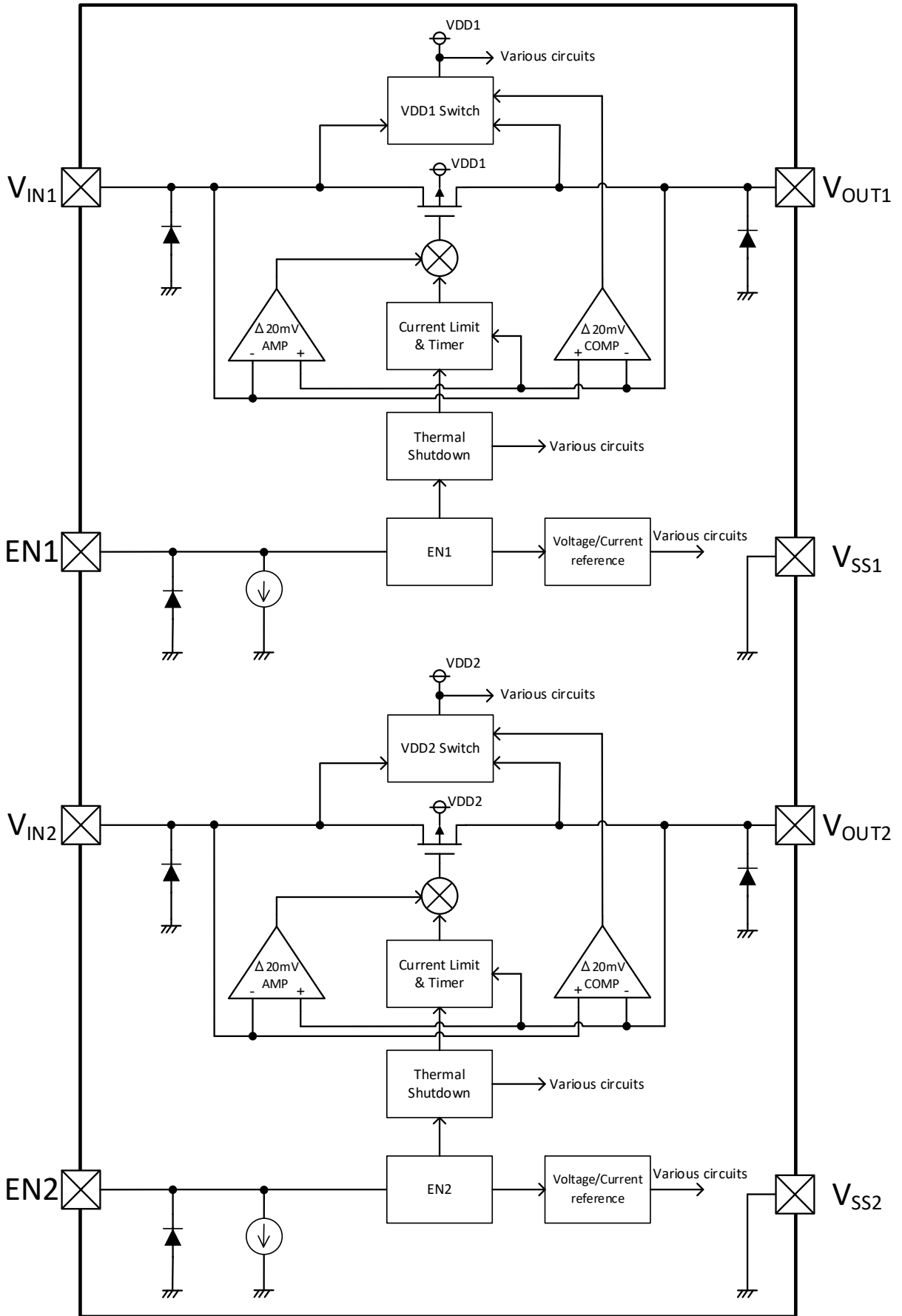
### ■代表特性例

順方向特性



# XC8112/XC8113 シリーズ

## ■ブロック図



\* 上図のダイオードは、静電保護用のダイオードと寄生ダイオードです。

## ■製品分類

●品番ルール

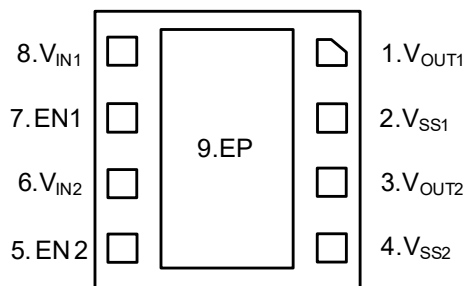
XC811①②③④⑤⑥⑦-⑧

DESIGNATOR	DESCRIPTION	SYMBOL	DESCRIPTION
①	Product	2	2ch x 0.5A Output Current
		3	2ch x 1.0A Output Current
②	EN pin logic	A	EN High Active
③	Function	A	Ideal Diode function Equipped
④⑤	Internal Standard Number	01	-
⑥⑦-⑧	Packages Taping Type	ER-G <sup>(*)</sup>	USP-8B06(5000pcs/Reel)

(\*) 末尾に“-G”は、ハロゲン& アンチモンフリーかつ EU RoHS 対応製品です。

# XC8112/XC8113 シリーズ

## ■端子配列



USP-8B06  
(BOTTOM VIEW)

## ■端子説明

PIN NUMBER	PIN NAME	FUNCTION
1	V <sub>OUT1</sub>	Load Switch 1ch : Output pin
2	V <sub>SS1</sub>	Load Switch 1ch : Ground pin
3	V <sub>OUT2</sub>	Load Switch 2ch : Output pin
4	V <sub>SS2</sub>	Load Switch 2ch : Ground pin
5	EN2	Load Switch 2ch : Enable pin
6	V <sub>IN2</sub>	Load Switch 2ch : Power Supply Input pin
7	EN1	Load Switch 1ch : Enable pin
8	V <sub>IN1</sub>	Load Switch 1ch : Power Supply Input pin
9	EP	Exposed thermal pad. The Exposed pad want be connected to V <sub>SS</sub> (Pin2,4).

■機能表

Load Switch : 1ch

PIN NAME	SIGNAL	STATUS	Applied voltage to $V_{IN1}$	Applied voltage to $V_{OUT1}$	Pch Driver FET	Reverse Protection		
EN1	H	Active	1.5V ~ 6.0V	-	ON	-		
			$V_{IN1} - V_{REV1} \leq V_{OUT1}$	1.5V ~ 6.0V	OFF	Yes		
			$V_{IN1} < 1.5V$	-	Undefined	Undefined		
			-	$V_{OUT1} < 1.5V$				
	L	Stand-by	1.5V ~ 6.0V	-	OFF	-		
			$V_{IN1} - V_{REV1} \leq V_{OUT1}$	1.5V ~ 6.0V	OFF	Yes		
			$V_{IN1} < 1.5V$	-	Undefined	Undefined		
			-	$V_{OUT1} < 1.5V$				
			OPEN	Stand-by	1.5V ~ 6.0V	-	OFF	-
					$V_{IN1} - V_{REV1} \leq V_{OUT1}$	1.5V ~ 6.0V	OFF	Yes
					$V_{IN1} < 1.5V$	-	Undefined	Undefined
					-	$V_{OUT1} < 1.5V$		

Load Switch : 2ch

PIN NAME	SIGNAL	STATUS	Applied voltage to $V_{IN2}$	Applied voltage to $V_{OUT2}$	Pch Driver FET	Reverse Protection		
EN2	H	Active	1.5V ~ 6.0V	-	ON	-		
			$V_{IN2} - V_{REV2} \leq V_{OUT2}$	1.5V ~ 6.0V	OFF	Yes		
			$V_{IN2} < 1.5V$	-	Undefined	Undefined		
			-	$V_{OUT2} < 1.5V$				
	L	Stand-by	1.5V ~ 6.0V	-	OFF	-		
			$V_{IN2} - V_{REV2} \leq V_{OUT2}$	1.5V ~ 6.0V	OFF	Yes		
			$V_{IN2} < 1.5V$	-	Undefined	Undefined		
			-	$V_{OUT2} < 1.5V$				
			OPEN	Stand-by	1.5V ~ 6.0V	-	OFF	-
					$V_{IN2} - V_{REV2} \leq V_{OUT2}$	1.5V ~ 6.0V	OFF	Yes
					$V_{IN2} < 1.5V$	-	Undefined	Undefined
					-	$V_{OUT2} < 1.5V$		

# XC8112/XC8113 シリーズ

## ■絶対最大定格

PARAMETER	SYMBOL	RATINGS	UNITS
V <sub>IN1</sub> Pin Voltage	V <sub>IN1</sub>	-0.3 ~ 6.6	V
V <sub>IN2</sub> Pin Voltage	V <sub>IN2</sub>	-0.3 ~ 6.6	V
EN1 Pin Voltage	V <sub>EN1</sub>	-0.3 ~ 6.6 <sup>(*)1</sup>	V
EN2 Pin Voltage	V <sub>EN2</sub>	-0.3 ~ 6.6 <sup>(*)1</sup>	V
V <sub>OUT1</sub> Pin Voltage	V <sub>OUT1</sub>	-0.3 ~ 6.6	V
V <sub>OUT2</sub> Pin Voltage	V <sub>OUT2</sub>	-0.3 ~ 6.6	V
Power Dissipation (Ta=25°C)	Pd	1240 (JESD51-7 基板) <sup>(*)2</sup>	mW
Junction Temperature	T <sub>j</sub>	-40 ~ 125	°C
Storage Temperature	T <sub>stg</sub>	-55 ~ 125	°C

各電圧定格は各 ch の V<sub>SS</sub>(V<sub>SS1</sub>, V<sub>SS2</sub>)基準とする。

<sup>(\*)1</sup> 順方向バイアス時に EN1 端子および EN2 端子に-0.2V 以下の電圧を 200μs 以上印加し続けると、内部スイッチがオン、または過電流制限値が低い状態となる可能性があります。この状態に入ると本来のロードスイッチとして機能しなくなります。

<sup>(\*)2</sup> 基板実装時の許容損失の参考データとなります。実装条件はパッケージインフォメーションをご参照下さい。

## ■推奨動作条件

Load Switch : 1ch

PARAMETER		SYMBOL	MIN.	TYP.	MAX.	UNITS
Input Voltage	Applied voltage to $V_{OUT1}$ : $V_{OUT1} < 1.5V$	$V_{IN1}$	1.5	-	6.0	V
	Applied voltage to $V_{OUT1}$ : $1.5V \sim 6.0V$		0.0	-	6.0	
Output Voltage	Applied voltage to $V_{IN1}$ : $V_{IN1} < 1.5V$	$V_{OUT1}$	1.5	-	6.0	V
	Applied voltage to $V_{IN1}$ : $1.5V \sim 6.0V$		0.0	-	6.0	
Output Current ( $T_a=25^\circ C$ ) <sup>(*)</sup>	XC8112 Series : $1.5V \leq V_{IN1} \leq 1.7V$	$I_{OUT1}$	-	-	300	mA
	XC8112 Series : $1.7V < V_{IN1} \leq 6.0V$		-	-	500	mA
	XC8113 Series : $1.5V \leq V_{IN1} \leq 2.0V$		-	-	300	mA
	XC8113 Series : $2.0V < V_{IN1} \leq 6.0V$		-	-	1000	mA
EN1 Pin Voltage		$V_{EN1}$	0.0	-	6.0	V
Operating Ambient Temperature		$T_{opr}$	-40	-	105	$^\circ C$
Input Capacitor (Effective Value)		$C_{IN1}$	0.033	0.1	-	$\mu F$
Output Capacitor (Effective Value)		$C_{L1}$	0.033	0.1	470 <sup>(**)</sup>	$\mu F$

各電圧動作条件は  $V_{SS1}$  基準とする。

Load Switch : 2ch

PARAMETER		SYMBOL	MIN.	TYP.	MAX.	UNITS
Input Voltage	Applied voltage to $V_{OUT2}$ : $V_{OUT2} < 1.5V$	$V_{IN2}$	1.5	-	6.0	V
	Applied voltage to $V_{OUT2}$ : $1.5V \sim 6.0V$		0.0	-	6.0	
Output Voltage	Applied voltage to $V_{IN2}$ : $V_{IN2} < 1.5V$	$V_{OUT2}$	1.5	-	6.0	V
	Applied voltage to $V_{IN2}$ : $1.5V \sim 6.0V$		0.0	-	6.0	
Output Current ( $T_a=25^\circ C$ ) <sup>(*)</sup>	XC8112 Series : $1.5V \leq V_{IN2} \leq 1.7V$	$I_{OUT2}$	-	-	300	mA
	XC8112 Series : $1.7V < V_{IN2} \leq 6.0V$		-	-	500	mA
	XC8113 Series : $1.5V \leq V_{IN2} \leq 2.0V$		-	-	300	mA
	XC8113 Series : $2.0V < V_{IN2} \leq 6.0V$		-	-	1000	mA
EN2 Pin Voltage		$V_{EN2}$	0.0	-	6.0	V
Operating Ambient Temperature		$T_{opr}$	-40	-	105	$^\circ C$
Input Capacitor (Effective Value)		$C_{IN2}$	0.033	0.1	-	$\mu F$
Output Capacitor (Effective Value)		$C_{L2}$	0.033	0.1	470 <sup>(**)</sup>	$\mu F$

各電圧動作条件は  $V_{SS2}$  基準とする。

(\*) 出力電流により、ジャンクション温度が最大ジャンクション温度を超える場合があります。

最大ジャンクション温度を超えない範囲でご使用願います。

(\*\*) 出力容量に大きいコンデンサを使用し重負荷の状態で起動させると出力電圧が立ち上がらない場合があります。

# XC8112/XC8113 シリーズ

## ■電氣的特性

Load Switch : 1ch

Ta=25°C

PARAMETER	SYMBOL	CONDITIONS	MIN.	TYP.	MAX.	UNIT	CIRCUIT	
Input Voltage Range	V <sub>IN1</sub>	-	1.5	-	6.0	V	-	
Quiescent Current	I <sub>Q1</sub>	V <sub>IN1</sub> =6.0V, V <sub>OUT1</sub> =OPEN, V <sub>EN1</sub> =6.0V	-	3.6	6.5	μA	1-1	
Stand-by Current	I <sub>STB1</sub>	V <sub>IN1</sub> =3.6V, V <sub>OUT1</sub> =0V, V <sub>EN1</sub> =0V	-	0.65	1.30	μA	2-1	
Reverse Bias Current <sup>(*1)</sup>	I <sub>RBC1</sub>	V <sub>IN1</sub> =3.6V, V <sub>OUT1</sub> =3.7V, V <sub>EN1</sub> =3.7V	-	0.80	1.50	μA	3-1	
Input Turn-Off Current <sup>(*2)</sup>	I <sub>TOFF1</sub>	V <sub>IN1</sub> =3.6V, V <sub>OUT1</sub> =3.7V, V <sub>EN1</sub> =3.7V	-0.1	0.0	0.1	μA	2-1	
Reverse Current <sup>(*3)</sup>	I <sub>REV1</sub>	V <sub>IN1</sub> =0V, V <sub>OUT1</sub> =6.0V, V <sub>EN1</sub> =6.0V	-0.1	0.0	0.1	μA	2-1	
Output Current	I <sub>OUT1</sub>	XC8112 Series 1.5V < V <sub>IN1</sub> ≤ 1.7V, V <sub>EN1</sub> =V <sub>IN1</sub>	300	-	-	mA	4-1	
		XC8112 Series 1.7V ≤ V <sub>IN1</sub> ≤ 6.0V, V <sub>EN1</sub> =V <sub>IN1</sub>	500	-	-	mA		
		XC8113 Series 1.5V < V <sub>IN1</sub> ≤ 2.0V, V <sub>EN1</sub> =V <sub>IN1</sub>	300	-	-	mA		
		XC8113 Series 2.0V < V <sub>IN1</sub> ≤ 6.0V, V <sub>EN1</sub> =V <sub>IN1</sub>	1000	-	-	mA		
Over Current Limit <sup>(*5)</sup>	I <sub>LIM1</sub>	XC8112 Series V <sub>IN1</sub> =6.0V, V <sub>OUT1</sub> =5.0V	550	850	1200	mA	3-1	
		XC8113 Series V <sub>IN1</sub> =6.0V, V <sub>OUT1</sub> =5.0V	1100	1700	2400			
Short Current	I <sub>SHORT1</sub>	XC8112 Series V <sub>OUT1</sub> =0V	30	50	100	mA	3-1	
		XC8113 Series V <sub>OUT1</sub> =0V	30	50	100			
Forward Voltage	V <sub>FORWAR1</sub>	V <sub>IN1</sub> - V <sub>OUT1</sub> , I <sub>OUT1</sub> =0.1mA	0 <sup>(*6)</sup>	20	35	mV	4-1	
Reverse Detect Voltage <sup>(*4)</sup>	V <sub>REV1</sub>	V <sub>OUT1</sub> - V <sub>IN1</sub>	0 <sup>(*6)</sup>	20	47	mV	2-1	
Switch On Resistor	R <sub>ON1</sub>	V <sub>IN1</sub> =1.5V I <sub>OUT1</sub> =100mA	-	0.41	0.88	Ω	4-1	
		V <sub>IN1</sub> =3.6V I <sub>OUT1</sub> =200mA	-	0.18	0.32	Ω		
		V <sub>IN1</sub> =6.0V I <sub>OUT1</sub> =200mA	-	0.15	0.26	Ω		
Thermal Shutdown Temperature	T <sub>TSD1</sub>	V <sub>IN1</sub> =3.6V	-	150	-	°C	4-1	
Thermal Hysteresis Width	T <sub>HYS1</sub>	V <sub>IN1</sub> =3.6V	-	25	-	°C	4-1	
EN "H" Current	I <sub>ENH1</sub>	V <sub>IN1</sub> =6.0V, V <sub>EN1</sub> =6.0V	0.04	0.48	1.50	μA	1-1	
EN "L" Current	I <sub>ENL1</sub>	V <sub>IN1</sub> =6.0V, V <sub>EN1</sub> =0V	-0.1	0.0	0.1	μA	1-1	
EN "H" Voltage	V <sub>ENH1</sub>	V <sub>EN1</sub> = Step up	Ta=25°C Ta=-40~105°C <sup>(*7)</sup>	1.2	-	6.0	V	1-1
EN "L" Voltage	V <sub>ENL1</sub>	V <sub>EN1</sub> = Step down	Ta=25°C Ta=-40~105°C <sup>(*7)</sup>	V <sub>SS1</sub>	-	0.3	V	1-1



■電気的特性

Load Switch : 2ch

Ta=25°C

PARAMETER	SYMBOL	CONDITIONS	MIN.	TYP.	MAX.	UNIT	CIRCUIT	
Input Voltage Range	V <sub>IN2</sub>	-	1.5	-	6.0	V	-	
Quiescent Current	I <sub>Q2</sub>	V <sub>IN2</sub> =6.0V, V <sub>OUT2</sub> =OPEN, V <sub>EN2</sub> =6.0V	-	3.6	6.5	μA	1-2	
Stand-by Current	I <sub>STB2</sub>	V <sub>IN2</sub> =3.6V, V <sub>OUT2</sub> =0V, V <sub>EN2</sub> =0V	-	0.65	1.30	μA	2-2	
Reverse Bias Current <sup>(*1)</sup>	I <sub>RBC2</sub>	V <sub>IN2</sub> =3.6V, V <sub>OUT2</sub> =3.7V, V <sub>EN2</sub> =3.7V	-	0.80	1.50	μA	3-2	
Input Turn-Off Current <sup>(*2)</sup>	I <sub>TOFF2</sub>	V <sub>IN2</sub> =3.6V, V <sub>OUT2</sub> =3.7V, V <sub>EN2</sub> =3.7V	-0.1	0.0	0.1	μA	2-2	
Reverse Current <sup>(*3)</sup>	I <sub>REV2</sub>	V <sub>IN2</sub> =0V, V <sub>OUT2</sub> =6.0V, V <sub>EN2</sub> =6.0V	-0.1	0.0	0.1	μA	2-2	
Output Current	I <sub>OUT2</sub>	XC8112 Series 1.5V < V <sub>IN2</sub> ≤ 1.7V, V <sub>EN2</sub> =V <sub>IN2</sub>	300	-	-	mA	4-2	
		XC8112 Series 1.7V ≤ V <sub>IN2</sub> ≤ 6.0V, V <sub>EN2</sub> =V <sub>IN2</sub>	500	-	-	mA		
		XC8113 Series 1.5V < V <sub>IN2</sub> ≤ 2.0V, V <sub>EN2</sub> =V <sub>IN2</sub>	300	-	-	mA		
		XC8113 Series 2.0V < V <sub>IN2</sub> ≤ 6.0V, V <sub>EN2</sub> =V <sub>IN2</sub>	1000	-	-	mA		
Over Current Limit <sup>(*5)</sup>	I <sub>LIM2</sub>	XC8112 Series V <sub>IN2</sub> =6.0V, V <sub>OUT2</sub> =5.0V	550	850	1200	mA	3-2	
		XC8113 Series V <sub>IN2</sub> =6.0V, V <sub>OUT2</sub> =5.0V	1100	1700	2400			
Short Current	I <sub>SHORT2</sub>	XC8112 Series V <sub>OUT2</sub> =0V	30	50	100	mA	3-2	
		XC8113 Series V <sub>OUT2</sub> =0V	30	50	100			
Forward Voltage	V <sub>FORWAR2</sub>	V <sub>IN2</sub> - V <sub>OUT2</sub> , I <sub>OUT2</sub> =0.1mA	0 <sup>(*6)</sup>	20	35	mV	4-2	
Reverse Detect Voltage <sup>(*4)</sup>	V <sub>REV2</sub>	V <sub>OUT2</sub> - V <sub>IN2</sub>	0 <sup>(*6)</sup>	20	47	mV	2-2	
Switch On Resistor	R <sub>ON2</sub>	V <sub>IN2</sub> =1.5V I <sub>OUT2</sub> =100mA	-	0.41	0.88	Ω	4-2	
		V <sub>IN2</sub> =3.6V I <sub>OUT2</sub> =200mA	-	0.18	0.32	Ω		
		V <sub>IN2</sub> =6.0V I <sub>OUT2</sub> =200mA	-	0.15	0.26	Ω		
Thermal Shutdown Temperature	T <sub>TSD2</sub>	V <sub>IN2</sub> =3.6V	-	150	-	°C	4-2	
Thermal Hysteresis Width	T <sub>HYS2</sub>	V <sub>IN2</sub> =3.6V	-	25	-	°C	4-2	
EN "H" Current	I <sub>ENH2</sub>	V <sub>IN2</sub> =6.0V, V <sub>EN2</sub> =6.0V	0.04	0.48	1.50	μA	1-2	
EN "L" Current	I <sub>ENL2</sub>	V <sub>IN2</sub> =6.0V, V <sub>EN2</sub> =0V	-0.1	0.0	0.1	μA	1-2	
EN "H" Voltage	V <sub>ENH2</sub>	V <sub>EN2</sub> = Step up	Ta=25°C Ta=-40~105°C <sup>(*7)</sup>	1.2	-	6.0	V	1-2
EN "L" Voltage	V <sub>ENL2</sub>	V <sub>EN2</sub> = Step down	Ta=25°C Ta=-40~105°C <sup>(*7)</sup>	V <sub>SS2</sub>	-	0.3	V	1-2

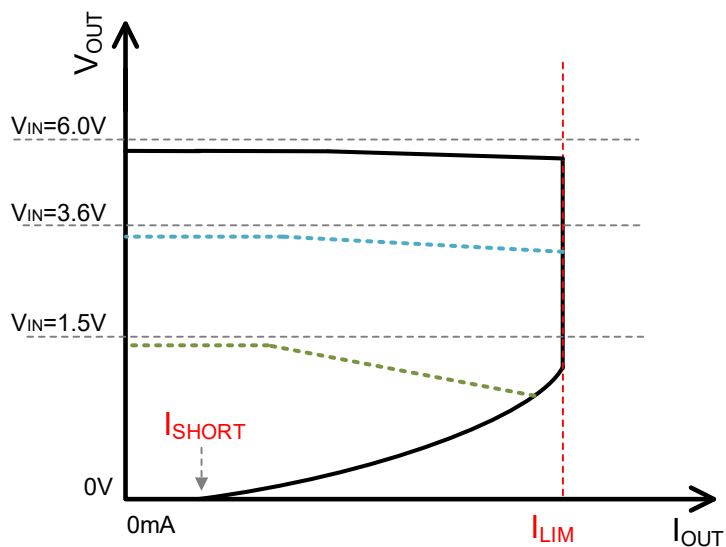
## ■電気的特性

特に指定がない場合

Load Swtich 1ch 測定時 :  $V_{SS1}$  基準、 $V_{IN1}=3.6V$ ,  $I_{OUT1}=0.1mA$ ,  $V_{EN1}=V_{IN1}$ ,  $V_{IN2}=V_{EN2}=V_{OUT2}=V_{SS2}=OPEN$

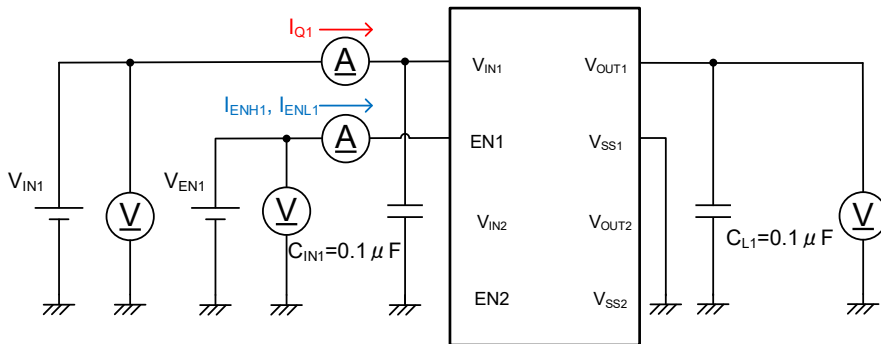
Load Swtich 2ch 測定時 :  $V_{SS2}$  基準、 $V_{IN2}=3.6V$ ,  $I_{OUT2}=0.1mA$ ,  $V_{EN2}=V_{IN2}$ ,  $V_{IN1}=V_{EN1}=V_{OUT1}=V_{SS1}=OPEN$

- (\*) 各チャンネルで  $V_{OUT}$  端子電圧が  $V_{IN}$  端子電圧より高い条件で、出力側から  $V_{OUT}$  端子に流れこむ電流。
- (\*) 各チャンネルで  $V_{OUT}$  端子電圧が  $V_{IN}$  端子電圧より高い条件で、入力側から  $V_{IN}$  端子に流れる電流。
- (\*) 各チャンネルで  $V_{OUT}$  端子電圧が  $V_{IN}$  端子電圧より高い条件で、 $V_{IN}$  端子から入力側に流れる電流。
- (\*) 各チャンネルで  $V_{OUT}$  端子電圧が  $V_{IN}$  端子電圧より高くなった場合、内部電源が  $V_{IN}$  端子電圧から  $V_{OUT}$  端子電圧に切り替わる電圧。
- (\*) 入力電圧依存がある  $R_{ON}$  によって  $I_{LIM}$  に到達する前にフォールドバック電流制限にかかる可能性があります。
- (\*) 設計値。
- (\*)  $T_a=-40\sim 105^{\circ}C$ での設計値。

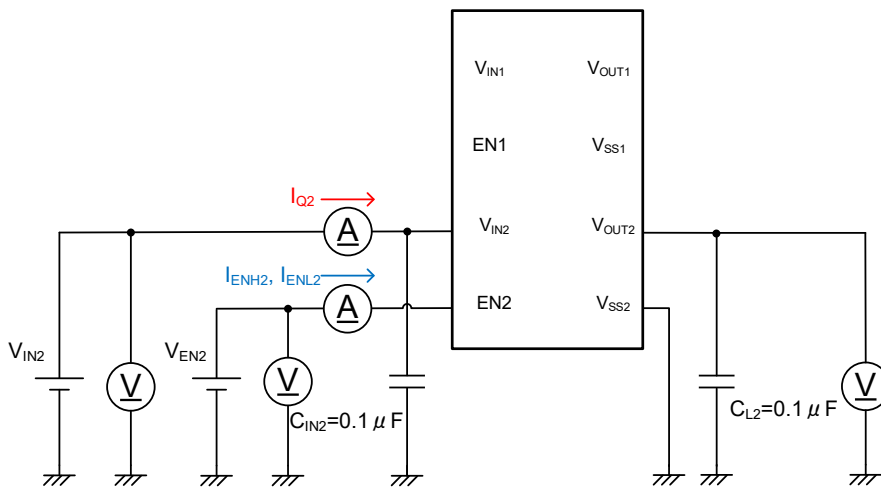


## ■測定回路図

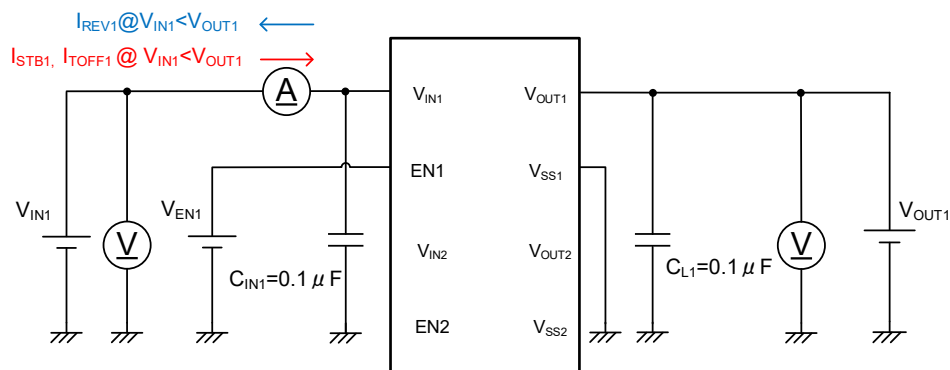
測定回路図 1-1



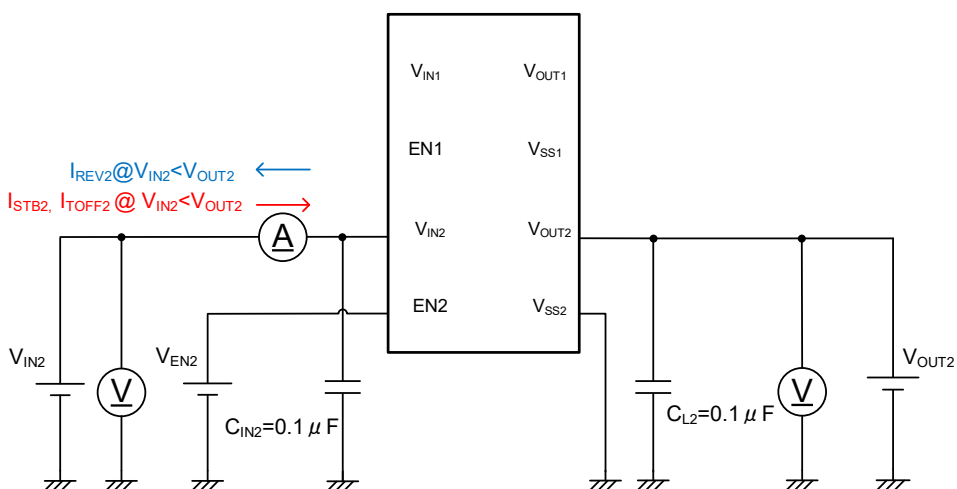
測定回路図 1-2



測定回路図 2-1

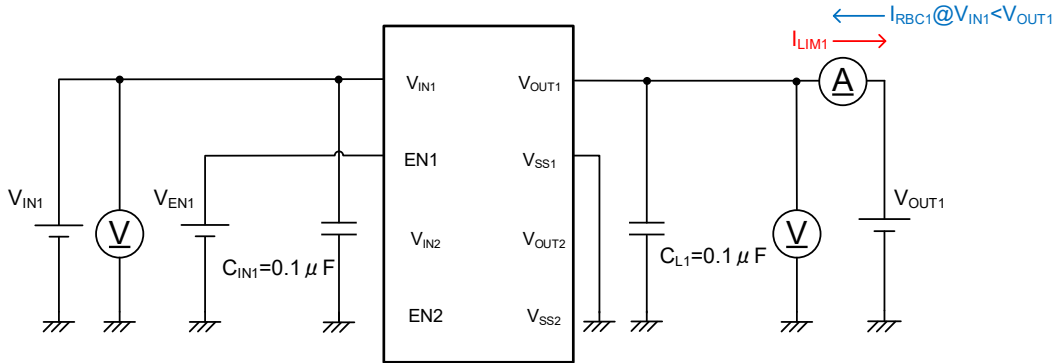


測定回路図 2-2

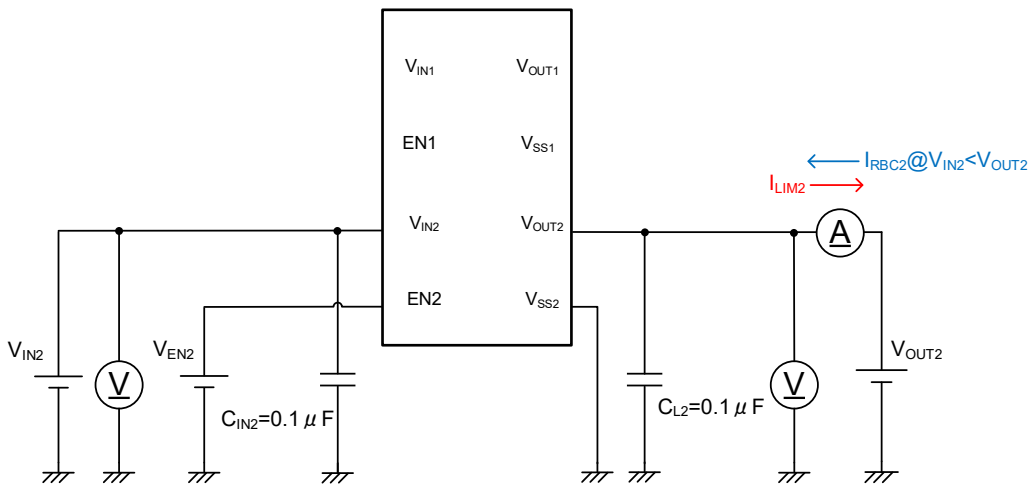


## ■ 測定回路図

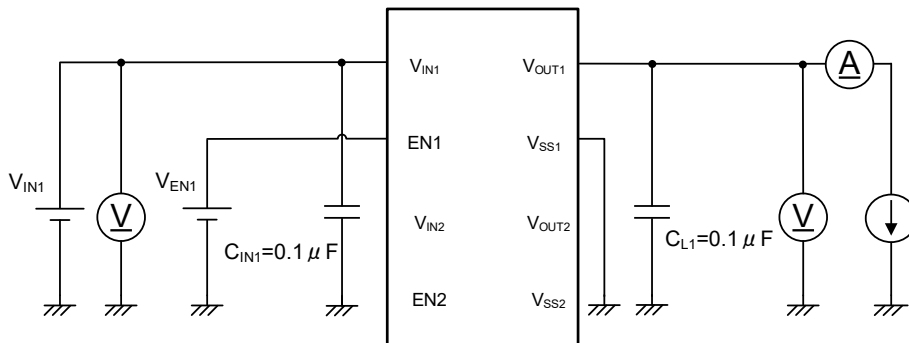
測定回路図 3-1



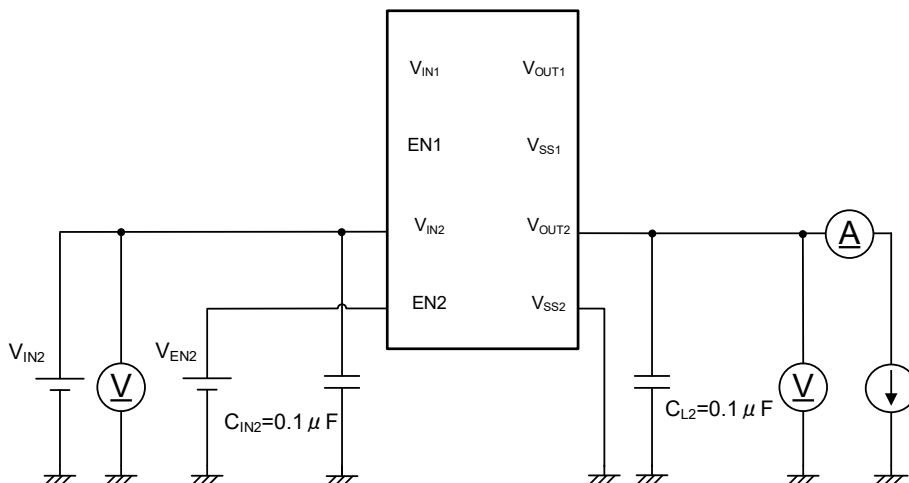
測定回路図 3-2



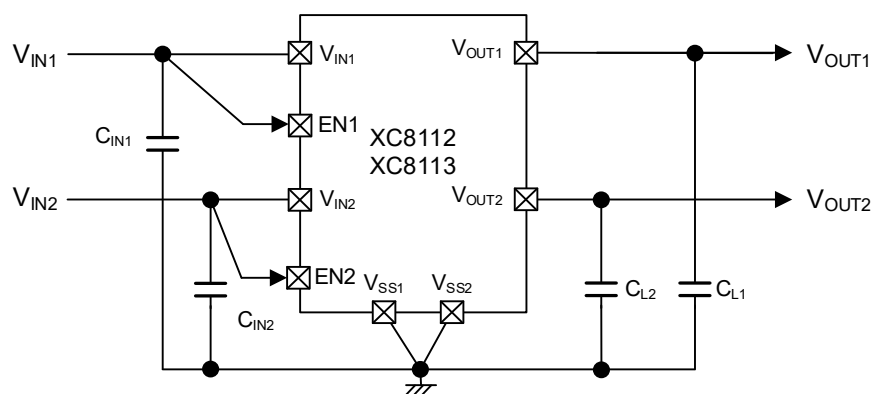
測定回路図 4-1



測定回路図 4-2



■標準回路例



【Typical Examples】<sup>(\*)</sup>

	MANUFACTURER	PRODUCT NUMBER	VALUE	SIZE (L × W × T)
C <sub>IN1</sub> , C <sub>IN2</sub>	-	-	0.1μF / 10V or more	-
C <sub>L1</sub> , C <sub>L2</sub>	-	-	0.1μF / 10V or more	-

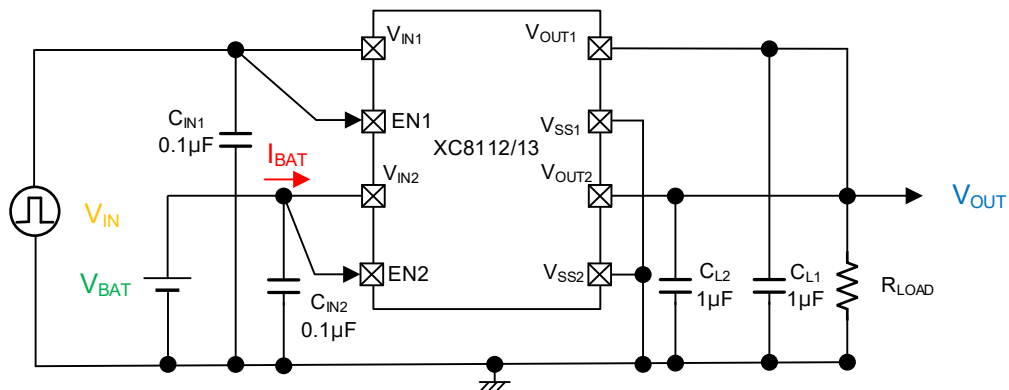
<sup>(\*)</sup> 使用条件(周囲温度、入出力電圧)に応じて適切な部品を選択してください。

## ■ 応用回路例

(1-1) OR 接続回路①：バックアップ回路等

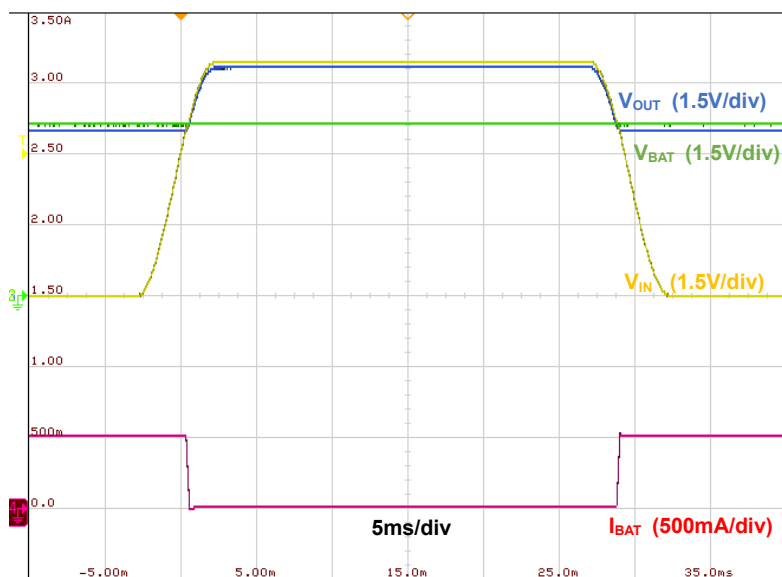
XC8112/XC8113 シリーズを用いた、OR 接続回路例です。

内部電源と外部電源のような 2 つ以上の電源の切り替えを、電圧低下無しで実現する回路例となります。



XC8113AA01ER-G

- $V_{BAT}=3.6V$ ,  $V_{IN1}=0V \Leftrightarrow 5.0V$  (1.0V/ms),  $R_{LOAD}=7.2\Omega$ ,  $T_a=25^\circ C$
- $C_{IN1,2}=0.1\mu F$  (GRM155R71A104MA01D)
- $C_{L1,2}=1.0\mu F$  (GRM155C71A105ME11D)

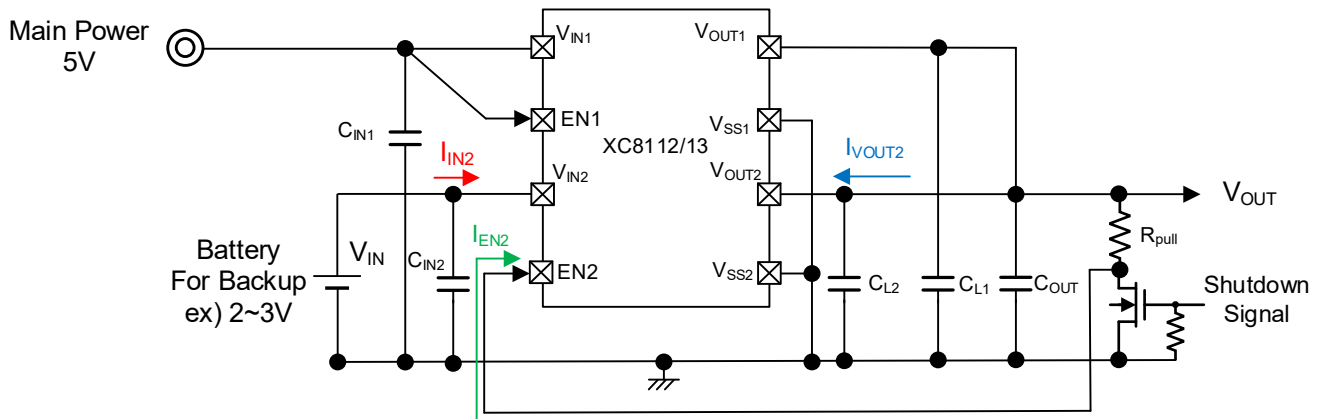


## ■応用回路例

### (1-2) OR 接続回路②：出荷機能(シップ機能)対応例

出荷機能(シップ機能)を搭載した、OR 接続回路例です。

出荷時および製品停止時に "Shutdown Signal" に "H" 電圧を入力することにより、XC8112/XC8113 をスタンバイ状態にすることができます。これにより電池の消費電流を  $I_{STB2}$  (TYP.  $0.65\mu\text{A}$ ) まで抑制することができ、電池駆動時間の長時間化が可能になります。



各動作条件における無負荷時の消費電流

Battery For Backup Operating mode	Applied voltage to $V_{IN1}$	Applied voltage to $V_{OUT1}$	Shutdown Signal	EN2	$I_{IN2}$	$I_{VOUT2}$	$I_{EN2}$	2ch Pch Driver FET	Reverse Protection
External power supply applied	$V_{IN1} + V_{REV1} \leq V_{OUT1}$	$V_{OUT1}$	"L"	"H" ( $V_{OUT}$ )	$0\mu\text{A}$	$I_{RBC2}$ ( $0.8\mu\text{A}$ )	$I_{ENH2}$ ( $0.5\mu\text{A}$ )	OFF	Yes
Backup Operation	1.5V ~ 6.0V	-	"L"	"H" ( $V_{OUT}$ )	$I_{Q2}$ ( $3.6\mu\text{A}$ )	$0\mu\text{A}$	$I_{ENH2}$ ( $0.5\mu\text{A}$ )	ON	-
Backup Operation → Ship Mode	1.5V ~ 6.0V	-	"H" Pulse	"L" Pulse (GND)	$I_{STB2}$ ( $0.65\mu\text{A}$ )	$0\mu\text{A}$	$I_{ENL2}$ ( $0\mu\text{A}$ )	OFF	-
Ship Mode	1.5V ~ 6.0V	-	"L"	"L" ( $V_{OUT}=0\text{V}$ )	$I_{STB2}$ ( $0.65\mu\text{A}$ )	$0\mu\text{A}$	$I_{ENL2}$ ( $0\mu\text{A}$ )	OFF	-

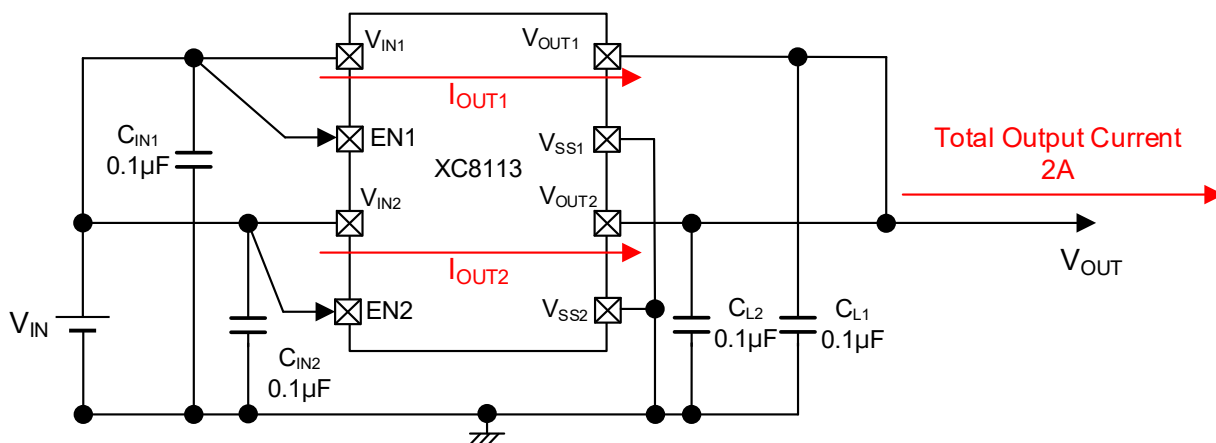
## ■ 応用回路例

### (2) 並列接続による大電流出力対応

XC8113 シリーズを並列接続した回路例です。

並列接続することで出力電流の最大値を 2A 以上にすることができます。

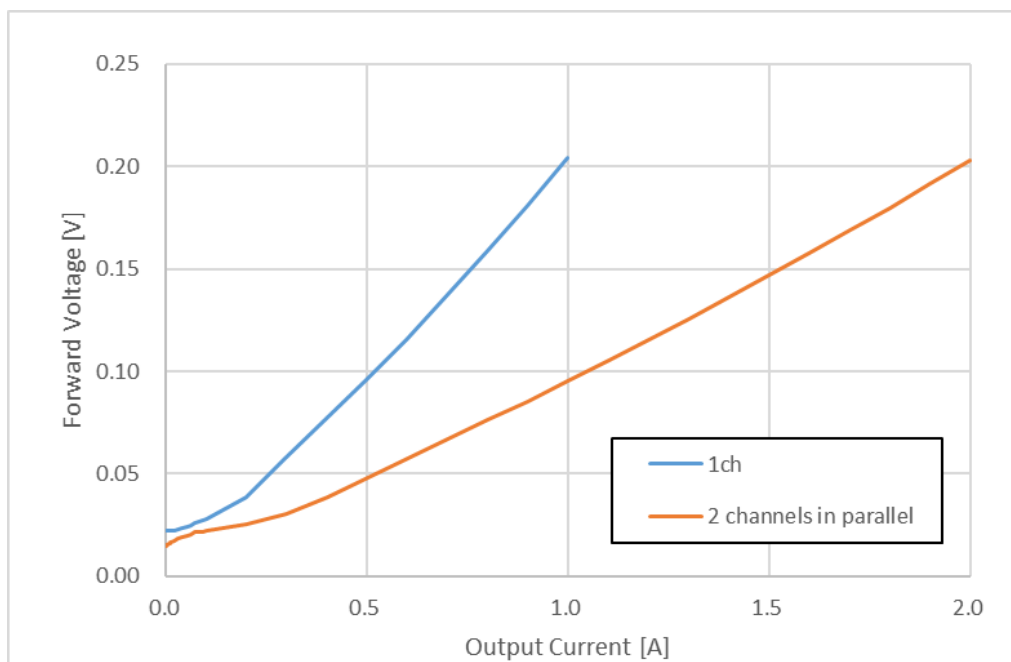
\* 並列接続した場合、IC ばらつきおよび配線インピーダンス等により、各 IC に流れる電流量が異なってきます。このため、各 IC の電流制限が動作する出力電流や発熱量が異なってきます。実機で問題ないことを十分に確認してください。



XC8113AA01ER-G

・ $V_{IN}=3.6V$ ,  $T_a=25^{\circ}C$

・ $C_{IN1,2}=C_{L1,2}=0.1\mu F$  (GRM155R71A104MA01D)





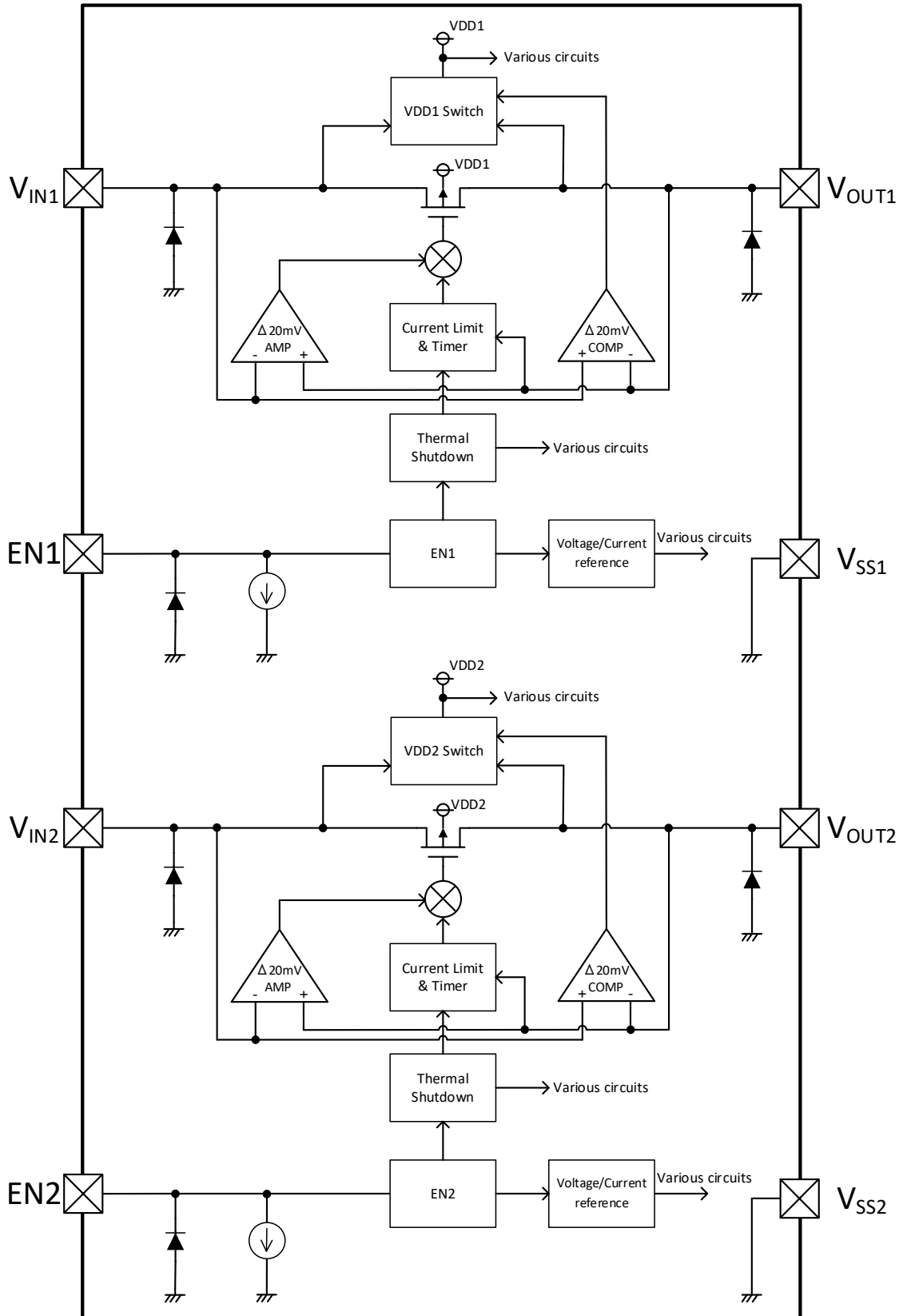
## ■動作説明

XC8112/XC8113シリーズは理想的なダイオードを再現し、イネーブル、過電流制限、突入電流制限、サーマルシャットダウン機能等を搭載した2ch ロードスイッチICです。

同特性のロードスイッチを1chと2chに搭載することにより、2chのロードスイッチを実現しています。

1chと2chのロードスイッチは、機能的には独立して動作します。

動作説明では、1ch側のロードスイッチを例に説明を行います。



# XC8112/XC8113 シリーズ

<通常動作：理想ダイオード機能>

XC8112/XC8113 シリーズは下記(a),(b)の機能により超低 VF の理想ダイオードを実現します。

(a) 順バイアス動作

EN1 電圧が"H"の場合に、内部 Pch ドライバ FET(以降、内部スイッチ)を制御することで、" $V_{IN1}$  端子電圧 -  $V_{FORWARD1}$  (TYP.20mV)" を  $V_{OUT1}$  端子に出力します。

出力電流が増加していくと、内部スイッチのオン抵抗により  $V_{OUT1}$  端子電圧が低下してきます。

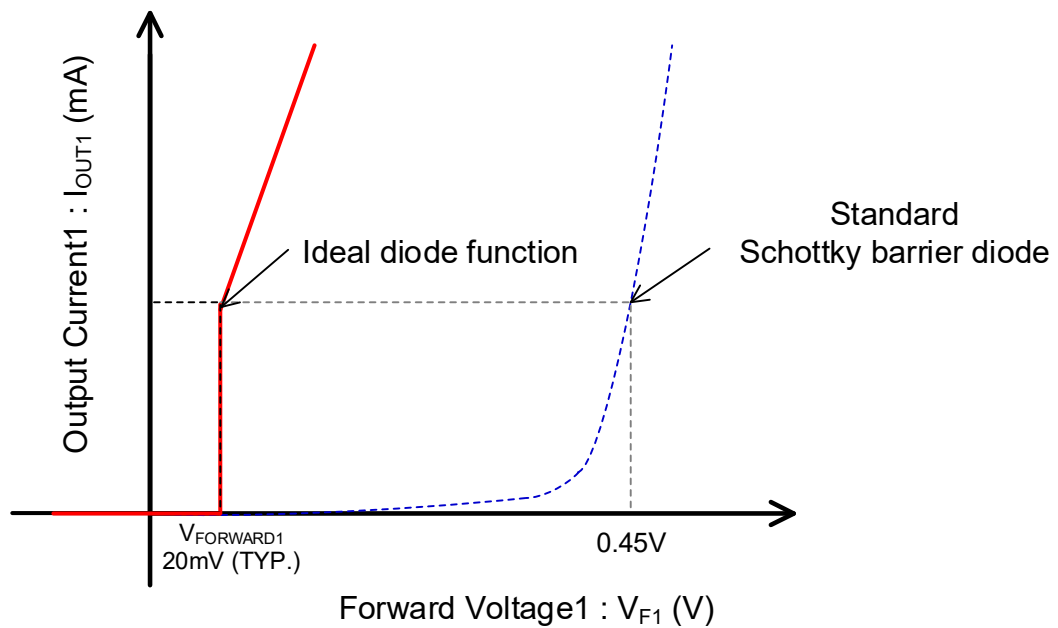
(b) 逆バイアス動作(逆流防止時) / 内部電源切り替え機能

$V_{OUT1}$  端子が " $V_{IN1}$  端子電圧 -  $V_{FORWARD1}$ " 以上高くなると、内部スイッチをオフします。

更に  $V_{OUT1}$  端子電圧が  $V_{IN1}$  端子電圧より  $V_{REV1}$  (TYP.20mV) 以上高くなると、内部電源を  $V_{IN1}$  から  $V_{OUT1}$  に切り替えます。

これにより内部スイッチのボディダイオードのカソードが  $V_{OUT1}$  になることで  $V_{OUT1}$  端子から  $V_{IN1}$  端子への逆流を防止します。

ロードスイッチ 2ch 側も同様の動作となります。



理想ダイオードとショットキーダイオード

## ■動作説明

### <EN機能>

(a) 順バイアス時 ( $V_{IN1}$ 端子電圧 -  $V_{REV1} > V_{OUT1}$ 端子電圧)

EN1端子に"H"電圧( $V_{ENH1}$ )を入力すると、起動モード(突入電流防止機能)により出力電圧を立ち上げた後、通常動作となります。  
EN1端子に"L"電圧( $V_{ENL1}$ )を入力するとスタンバイ状態となり、消費電流を抑制します。

(b) 逆バイアス時 ( $V_{IN1}$ 端子電圧 -  $V_{REV1} \leq V_{OUT1}$ 端子電圧)

EN1端子の電圧によらず、内部スイッチがオフ状態となります。

EN1端子が"H"電圧( $V_{ENH1}$ )では、 $V_{IN1}$ 端子電圧が上昇した場合、“逆バイアス動作”から“順バイアス動作”に移行します。

EN1端子が"L"電圧( $V_{ENL1}$ )では、 $V_{IN1}$ 端子電圧が上昇しても内部スイッチがオフ状態のため、出力電圧が上昇しません。

ロードスイッチ 2ch 側も同様の動作となります。

### Load Switch : 1ch

PIN NAME	SIGNAL	STATUS	Applied voltage to $V_{IN1}$	Applied voltage to $V_{OUT1}$	Pch Driver FET	Reverse Protection		
EN1	H	Active	1.5V ~ 6.0V	-	ON	-		
			$V_{IN1} - V_{REV1} \leq V_{OUT1}$	1.5V ~ 6.0V	OFF	Yes		
			$V_{IN1} < 1.5V$	-	Undefined	Undefined		
			-	$V_{OUT1} < 1.5V$				
	L	Stand-by	1.5V ~ 6.0V	-	OFF	-		
			$V_{IN1} - V_{REV1} \leq V_{OUT1}$	1.5V ~ 6.0V	OFF	Yes		
			$V_{IN1} < 1.5V$	-	Undefined	Undefined		
			-	$V_{OUT1} < 1.5V$				
			OPEN	Stand-by	1.5V ~ 6.0V	-	OFF	-
					$V_{IN1} - V_{REV1} \leq V_{OUT1}$	1.5V ~ 6.0V	OFF	Yes
					$V_{IN1} < 1.5V$	-	Undefined	Undefined
					-	$V_{OUT1} < 1.5V$		

### Load Switch : 2ch

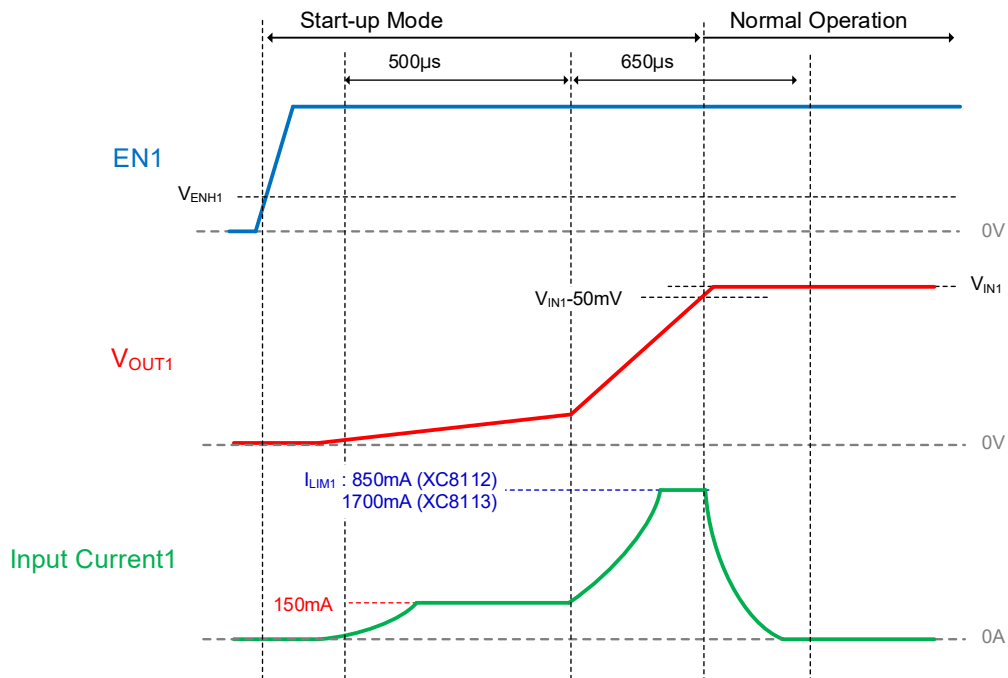
PIN NAME	SIGNAL	STATUS	Applied voltage to $V_{IN2}$	Applied voltage to $V_{OUT2}$	Pch Driver FET	Reverse Protection		
EN2	H	Active	1.5V ~ 6.0V	-	ON	-		
			$V_{IN2} - V_{REV2} \leq V_{OUT2}$	1.5V ~ 6.0V	OFF	Yes		
			$V_{IN2} < 1.5V$	-	Undefined	Undefined		
			-	$V_{OUT2} < 1.5V$				
	L	Stand-by	1.5V ~ 6.0V	-	OFF	-		
			$V_{IN2} - V_{REV2} \leq V_{OUT2}$	1.5V ~ 6.0V	OFF	Yes		
			$V_{IN2} < 1.5V$	-	Undefined	Undefined		
			-	$V_{OUT2} < 1.5V$				
			OPEN	Stand-by	1.5V ~ 6.0V	-	OFF	-
					$V_{IN2} - V_{REV2} \leq V_{OUT2}$	1.5V ~ 6.0V	OFF	Yes
					$V_{IN2} < 1.5V$	-	Undefined	Undefined
					-	$V_{OUT2} < 1.5V$		

## ■動作説明

<起動モード / 突入電流防止機能>

順バイアス時に EN1 端子を "L" 電圧から "H" 電圧にすると、突入電流防止機能を動作させ出力電圧を立ち上げます。突入電流防止機能および出力電圧立ち上げの動作は下記のようになります。ロードスイッチ 2ch 側も同様の動作となります。

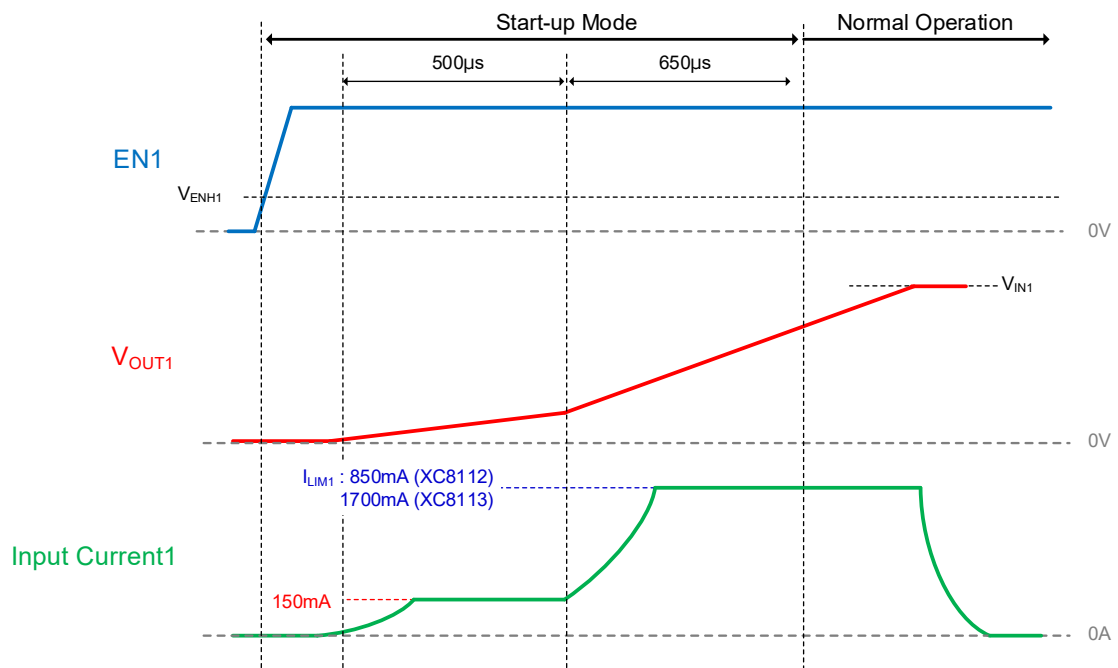
- ① 500 $\mu$ s(TYP.)の期間、入力から出力に内部スイッチを介して供給する電流を約 150mA に制限します。
- ② ①の後、さらに 650 $\mu$ s(TYP.)の期間、入力から出力に内部スイッチを介して供給する電流を  $I_{LIM1}$  に制限します。  
\*  $I_{LIM1}$  は XC8112 では 850mA(TYP.)、XC8113 では 1700mA(TYP.)になります。
- ③ ①,②の期間終了または  $V_{OUT1}$  端子電圧と  $V_{IN1}$  端子電圧の差が 50mV 以下になると、起動モードから通常モードに移行します。



### 出力コンデンサ 大容量/重負荷時

大容量の出力コンデンサを使用した場合や立ち上げ中に重負荷を流した場合は、起動モード中に出力電圧が立ち上がらず、起動モードから通常モードに移行します。

通常モード移行後は、過電流制限機能を動作させ出力電圧を立ち上げていきます。



## ■動作説明

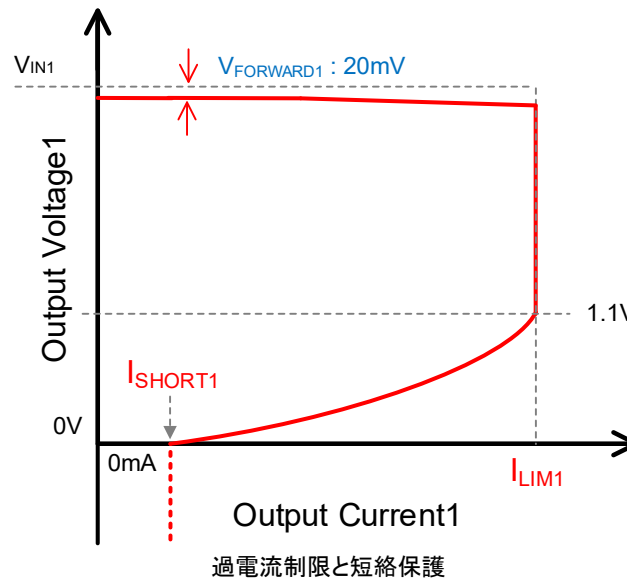
### <過電流制限>

過電流制限は定電流制限およびフォールドバック電流制限を採用しています。

負荷が Over Current Limit1 :  $I_{LIM1}$  以上になると定電流制限回路によって電流を制限し  $V_{OUT1}$  端子電圧を下げます。 $V_{OUT1}$  端子電圧が 1.1V(TYP.)まで下がると、フォールドバック電流制限が動作することで、 $V_{OUT1}$  端子電圧の低下と共に出力電流を低下させます。 $V_{OUT1}$  端子電圧が 0V の短絡状態になると、 $I_{SHORT1}$  (TYP.50mA)まで出力電流を抑制することにより、短絡状態でも IC の発熱を抑制することが可能です。

また  $V_{OUT1}$  端子電圧が 0V 以下になると、 $I_{SHORT1}$  による定電流制限に変更します。  
これにより起動シーケンスなどの影響で、 $V_{OUT1}$  端子電圧に負電圧が印加された状態でも問題なく起動可能です。

ロードスイッチ 2ch 側も同様の動作となります。



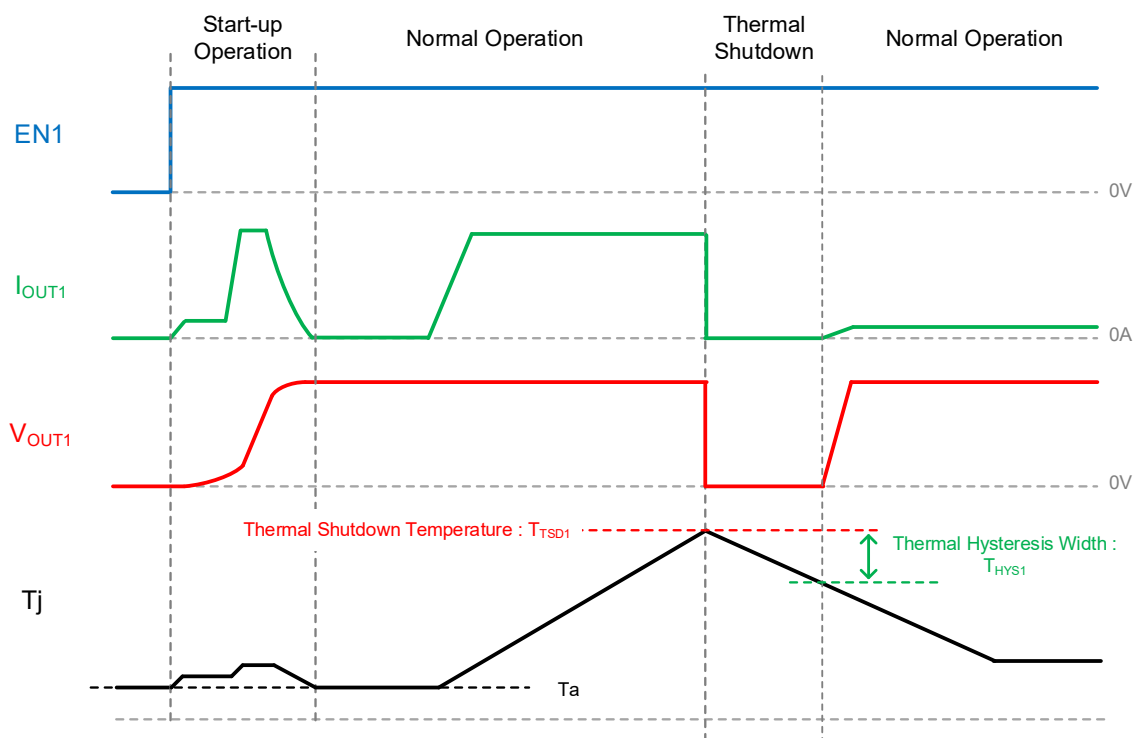
## ■動作説明

<サーマルシャットダウン>

ジャンクション温度が  $T_{TSD1}$  (TYP.150°C)以上になるとサーマルシャットダウン機能で過熱検出し、内部スイッチをオフします。ジャンクション温度が  $T_{TSD1}$  から  $T_{HYS1}$  (TYP.25°C)分下がると、サーマルシャットダウン機能は解除され通常動作に復帰します。

ロードスイッチ 2ch 側も同様の動作となります。

またロードスイッチ 1ch と 2ch のサーマルシャットダウン機能は各チャンネルで独立していますが、別チャンネルのロードスイッチの発熱によりジャンクション温度が上昇しサーマルシャットダウン機能が動作する場合があります。



## ■使用上の注意

- 1) 一時的、過渡的な電圧低下および電圧上昇等の現象について、絶対最大定格を超える場合には、劣化または破壊する可能性があります。また推奨動作範囲外の条件で使用した場合は、IC が正常動作を行わない場合や、劣化を引き起こす可能性があります。
- 2) 順方向バイアス時に EN1 端子および EN2 端子に-0.2V 以下の電圧を 200 $\mu$ s 以上印加し続けると、内部スイッチがオン、または過電流制限値が低い状態となる可能性があります。この状態に入ると本来のロードスイッチとして機能しなくなります。EN1 端子および EN2 端子に推奨動作条件外の電圧が印加されないようにご使用ください。
- 3) アクティブ状態(EN="H") で 出力側から電圧印加している状態で、外部電源供給がなくなる または 電圧低下が発生すると、ドライバ FET が OFF 状態から ON 状態に移る遅延時間により出力電圧が瞬間的に低下します。特に出力電圧の電圧低下が 10mV/ $\mu$ s 以上の場合、出力電圧の低下幅が大きくなります。出力電圧の電圧低下が小さくなるように、適切な出力容量値を設定して下さい。
- 4) 出力容量に大容量コンデンサを使用し重負荷の状態再起動した場合、出力電圧が立ち上がらない場合があります。過電流制限にフォールドバック電流制限を採用していることから、出力電圧が 1.1V(TYP.)以下の状態で重負荷を流すと、起動モード中に出力電圧が立ち上がらず電流制限状態が維持される可能性があります。特に出力容量値が 100 $\mu$ F 以上 かつ 起動モード中に重負荷を流した条件で、出力電圧が立ち上がらない現象が発生しやすくなります。適切な出力容量値の設定および立ち上げシーケンス設計を行い、ご使用下さい。
- 5) 入力容量、出力容量にセラミックコンデンサのような低 ESR のコンデンサを IC 直近に接続して下さい。IC 直近に低 ESR のコンデンサを接続しない場合、外部のスイッチングノイズ等により IC 内部回路が誤動作する可能性があります。
- 6) サーマルシャットダウン機能解除後は、起動モードではなく通常モードで立ち上げを始めるため、突入電流防止機能が動作しません。
- 7) 当社では製品の改善、信頼性の向上に努めております。しかしながら、万が一のためにフェールセーフとなる設計およびエージング処理など、装置やシステム上で十分な安全設計をお願いします。

# XC8112/XC8113 シリーズ

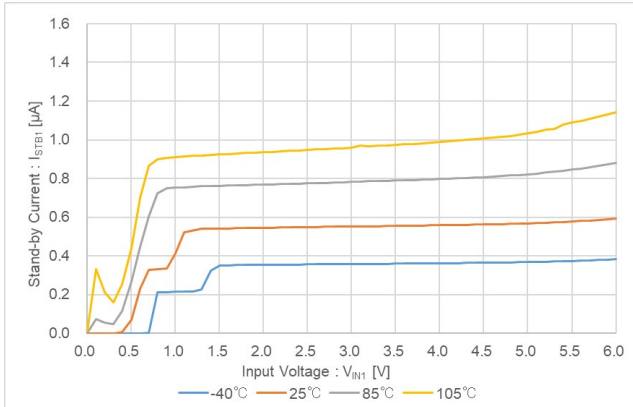
## ■ 特性例

特性例は 1ch 側のロードスイッチを例に説明を行います。

### (1-1) Stand-by Current vs Input Voltage

XC8112/XC8113 Series

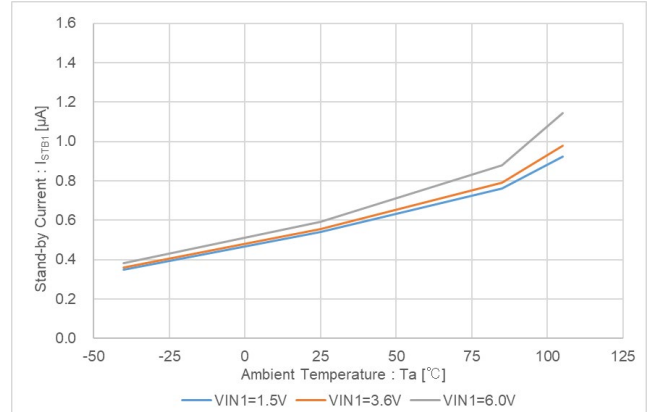
$V_{OUT1}=EN1=0V$ ,  $C_{IN1}=C_{L1}=0.1\mu F$  (CGA2B3X7R1V104K050BB)



### (1-2) Stand-by Current vs Ambient Temperature

XC8112/XC8113 Series

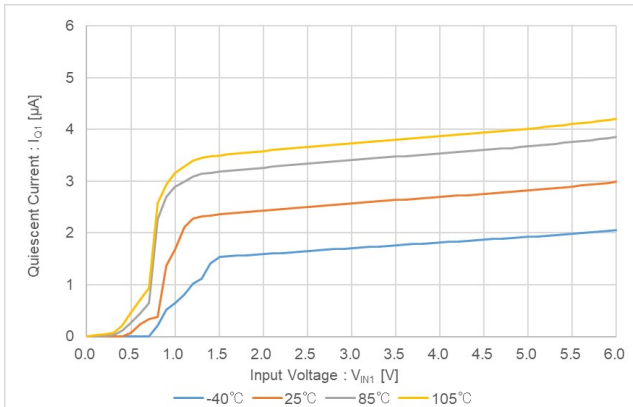
$V_{OUT1}=EN1=0V$ ,  $C_{IN1}=C_{L1}=0.1\mu F$  (CGA2B3X7R1V104K050BB)



### (2-1) Quiescent Current vs Input Voltage

XC8112/XC8113 Series

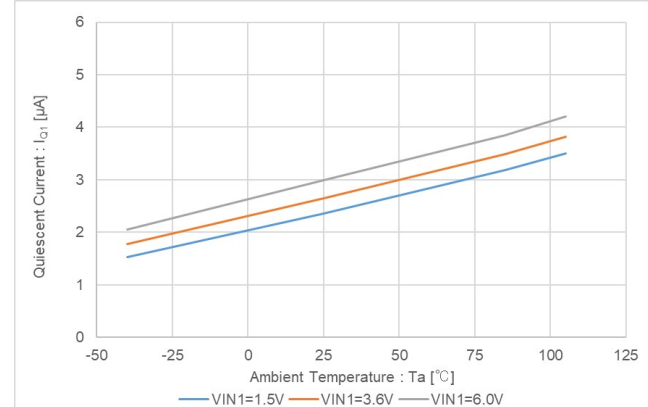
$V_{OUT1}=OPEN$ ,  $EN1="H"$ ,  $C_{IN1}=C_{L1}=0.1\mu F$  (CGA2B3X7R1V104K050BB)



### (2-2) Quiescent Current vs Ambient Temperature

XC8112/XC8113 Series

$V_{OUT1}=OPEN$ ,  $EN1="H"$ ,  $C_{IN1}=C_{L1}=0.1\mu F$  (CGA2B3X7R1V104K050BB)



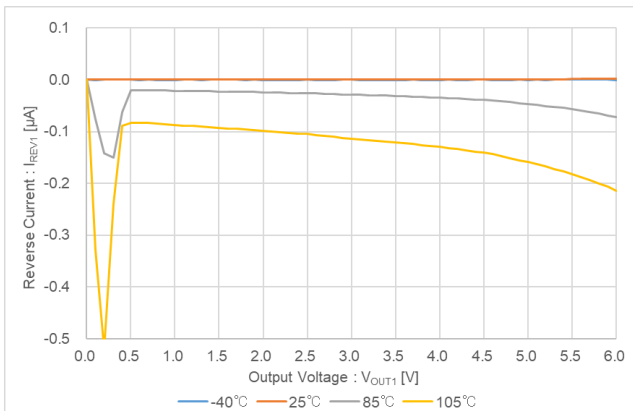


■ 特性例

(3-1) Reverse Current vs Output Voltage

XC8112/XC8113 Series

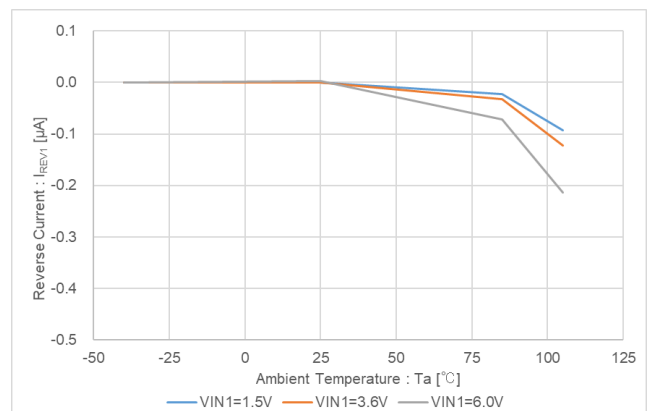
$V_{IN1}=0V$ ,  $EN1="H"$ ,  $C_{IN1}=C_{L1}=0.1\mu F$  (CGA2B3X7R1V104K050BB)



(3-2) Reverse Current vs Ambient Temperature

XC8112/XC8113 Series

$V_{IN1}=0V$ ,  $EN1="H"$ ,  $C_{IN1}=C_{L1}=0.1\mu F$  (CGA2B3X7R1V104K050BB)

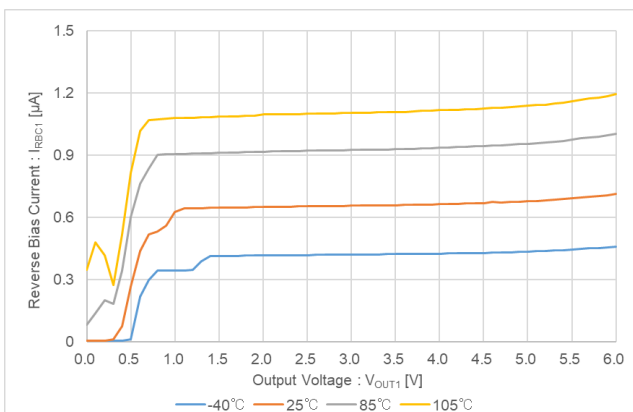


(4-1) Reverse Bias Current vs Output Voltage

XC8112/XC8113 Series

$V_{IN1}=V_{OUT1}-0.1V$ ,  $EN1="H"$ ,

$C_{IN1}=C_{L1}=0.1\mu F$  (CGA2B3X7R1V104K050BB)

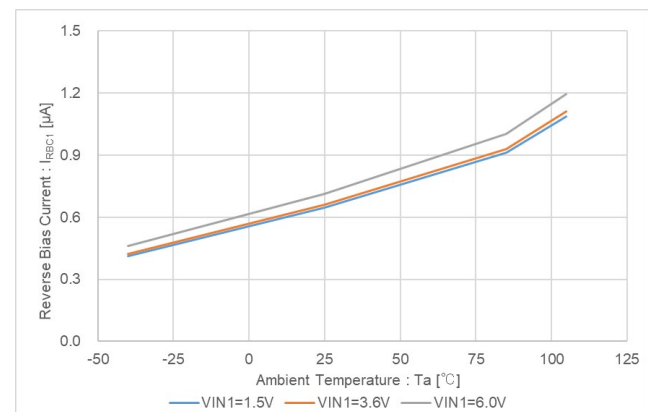


(4-2) Reverse Bias Current vs Ambient Temperature

XC8112/XC8113 Series

$V_{IN1}=V_{OUT1}-0.1V$ ,  $EN1="H"$ ,

$C_{IN1}=C_{L1}=0.1\mu F$  (CGA2B3X7R1V104K050BB)

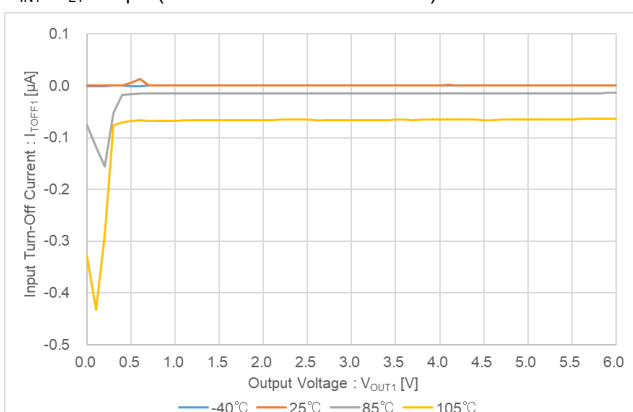


(5-1) Input Turn-Off Current vs Output Voltage

XC8112/XC8113 Series

$V_{IN1}=V_{OUT1}-0.1V$ ,  $EN1="H"$ ,

$C_{IN1}=C_{L1}=0.1\mu F$  (CGA2B3X7R1V104K050BB)

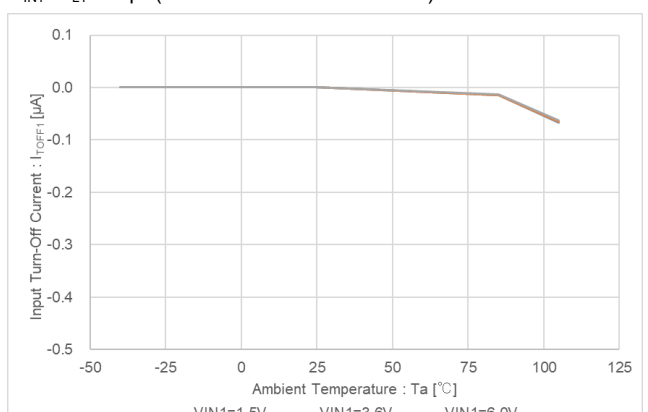


(5-2) Input Turn-Off Current vs Ambient Temperature

XC8112/XC8113 Series

$V_{IN1}=V_{OUT1}-0.1V$ ,  $EN1="H"$ ,

$C_{IN1}=C_{L1}=0.1\mu F$  (CGA2B3X7R1V104K050BB)

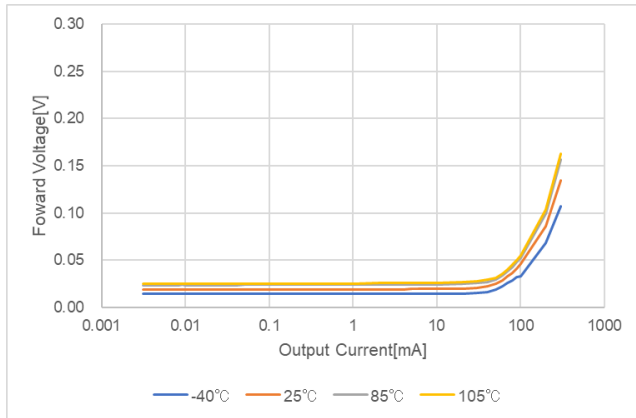


## ■ 特性例

(6-1-1) Forward Voltage vs Output Current

XC8113AA01E

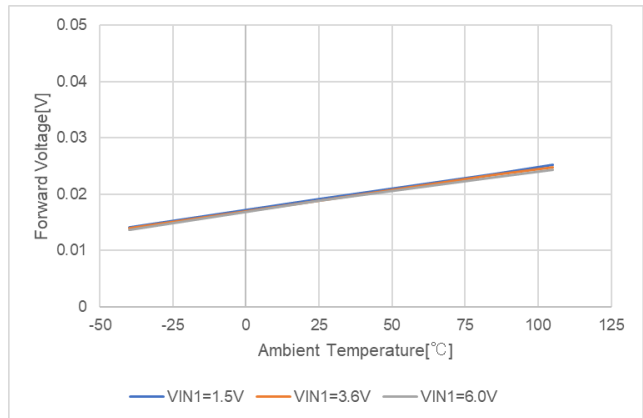
$V_{IN1}=1.5V$ ,  $C_{IN1}=C_{L1}=1.0\mu F$  (GRM155C71A105ME11D)



(6-2-1) Forward Voltage vs Ambient Temperature

XC8113AA01E

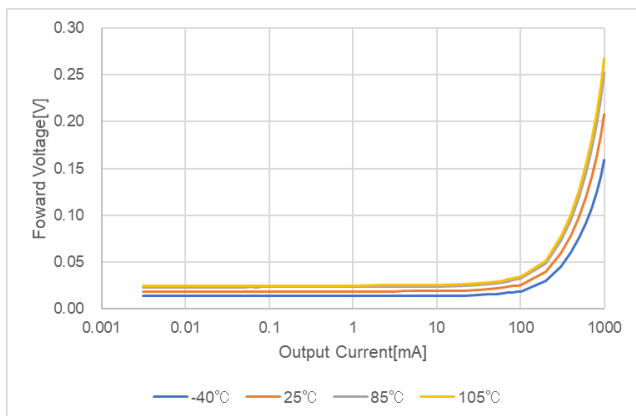
$I_{OUT1}=1mA$ ,  $C_{IN1}=C_{L1}=1.0\mu F$  (GRM155C71A105ME11D)



(6-1-2) Forward Voltage vs Output Current

XC8113AA01E

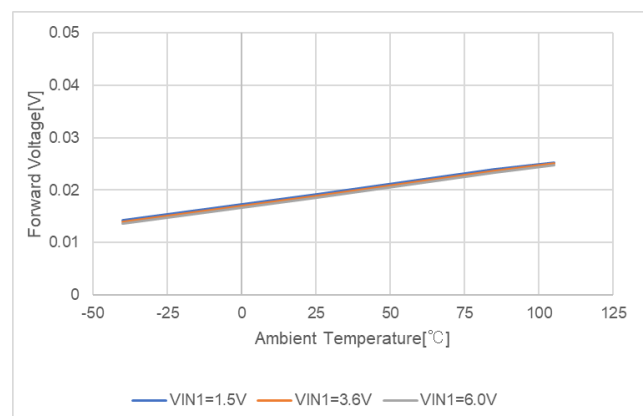
$V_{IN1}=3.6V$ ,  $C_{IN1}=C_{L1}=1.0\mu F$  (GRM155C71A105ME11D)



(6-2-2) Forward Voltage vs Ambient Temperature

XC8113AA01E

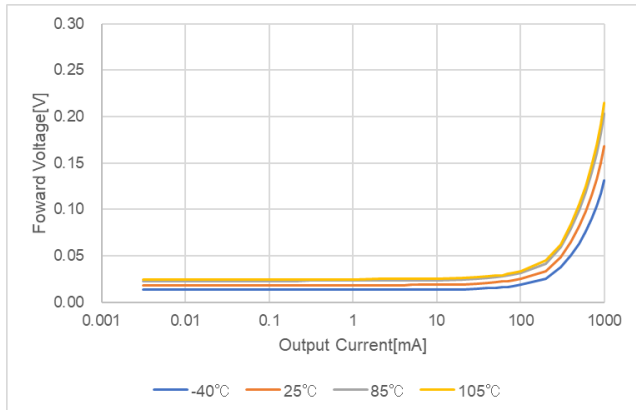
$I_{OUT1}=1mA$ ,  $C_{IN1}=C_{L1}=1.0\mu F$  (GRM155C71A105ME11D)



(6-1-3) Forward Voltage vs Output Current

XC8113AA01E

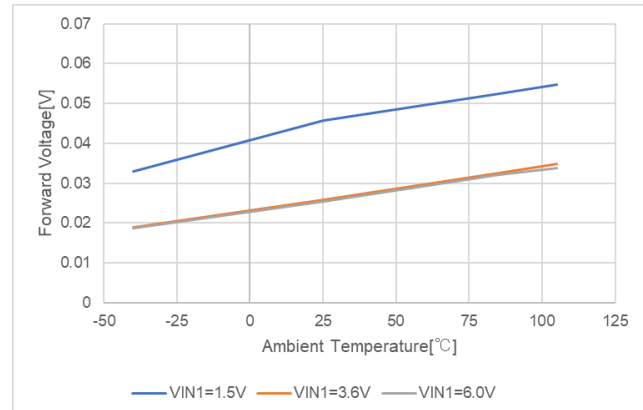
$V_{IN1}=6.0V$ ,  $C_{IN1}=C_{L1}=1.0\mu F$  (GRM155C71A105ME11D)



(6-2-3) Forward Voltage vs Ambient Temperature

XC8113AA01E

$I_{OUT1}=100mA$ ,  $C_{IN1}=C_{L1}=1.0\mu F$  (GRM155C71A105ME11D)



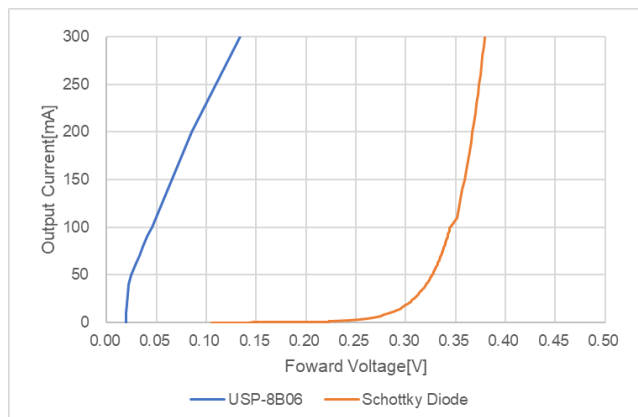
## ■ 特性例

(7) Output Current vs Forward Voltage

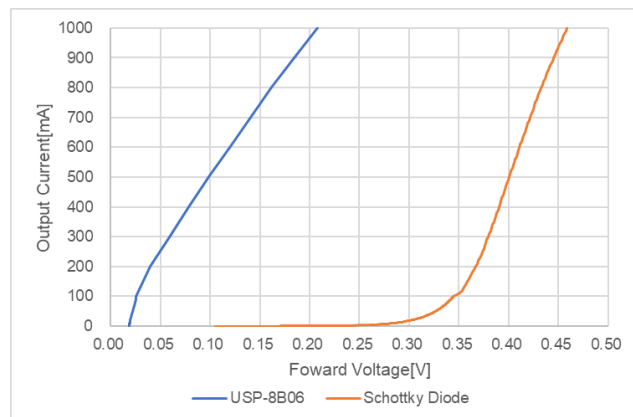
XC8113 Series, Ta=25°C

C<sub>IN1</sub>=C<sub>L1</sub>=1.0μF (GRM155C71A105ME11D)

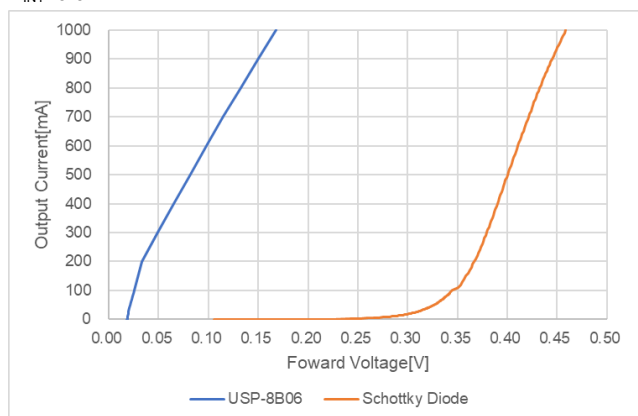
V<sub>IN1</sub>=1.5V



V<sub>IN1</sub>=3.6V



V<sub>IN1</sub>=6.0V



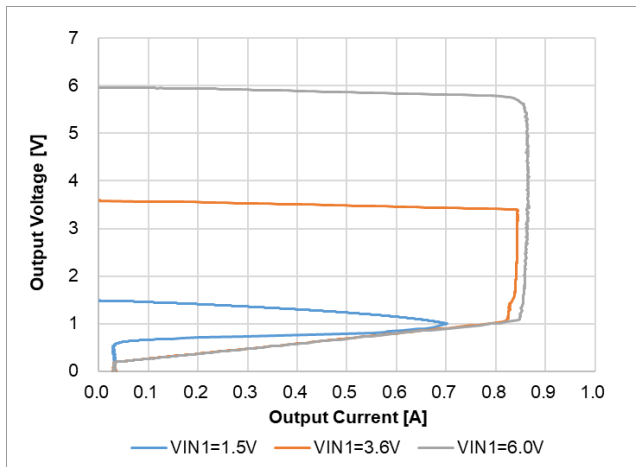
# XC8112/XC8113 シリーズ

## ■ 特性例

(8-1-1) Output Voltage vs Output Current

XC8112 Series,  $T_a=25^\circ\text{C}$

$C_{IN1}=C_{L1}=1.0\mu\text{F}$  (GRM155C71A105ME11D)

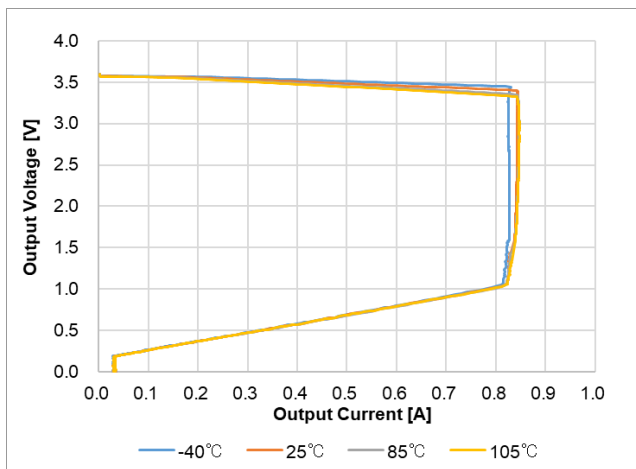


(8-1-2) Output Voltage vs Output Current

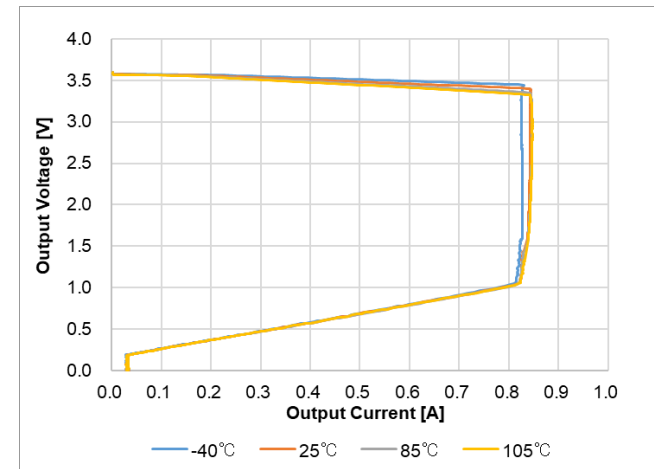
XC8112 Series

$C_{IN1}=C_{L1}=1.0\mu\text{F}$  (GRM155C71A105ME11D)

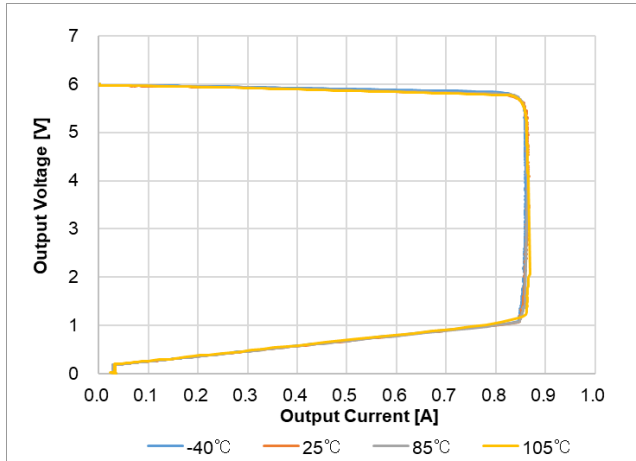
$V_{IN1}=1.5\text{V}$



$V_{IN1}=3.6\text{V}$



$V_{IN1}=6.0\text{V}$

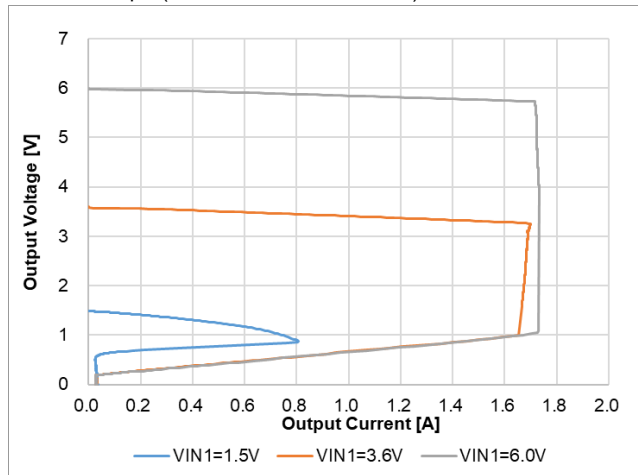


## ■ 特性例

(8-2-1) Output Voltage vs Output Current

XC8113 Series, Ta=25°C

C<sub>IN1</sub>=C<sub>L1</sub>=1.0μF (GRM155C71A105ME11D)

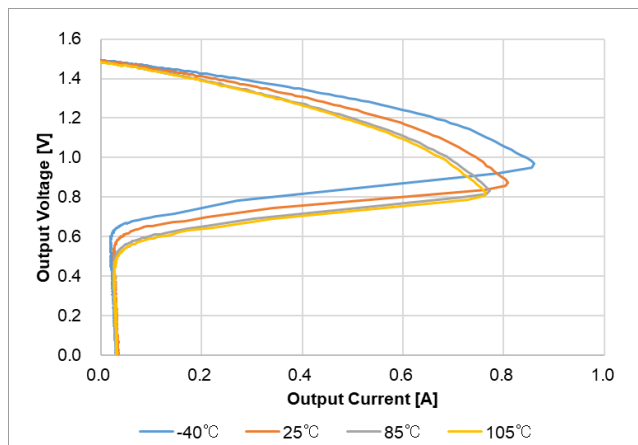


(8-2-2) Output Voltage vs Output Current

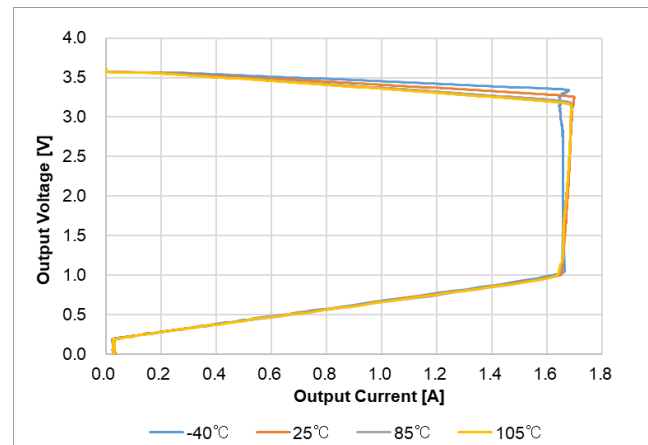
XC8113 Series

C<sub>IN</sub>=C<sub>L</sub>=1.0μF (GRM155C71A105ME11D)

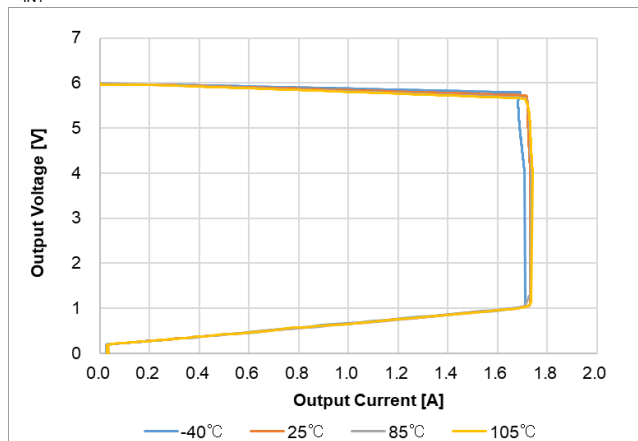
V<sub>IN1</sub>=1.5V



V<sub>IN1</sub>=3.6V

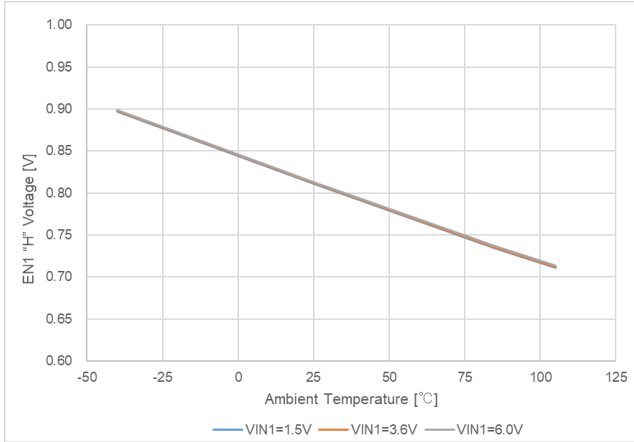


V<sub>IN1</sub>=6.0V

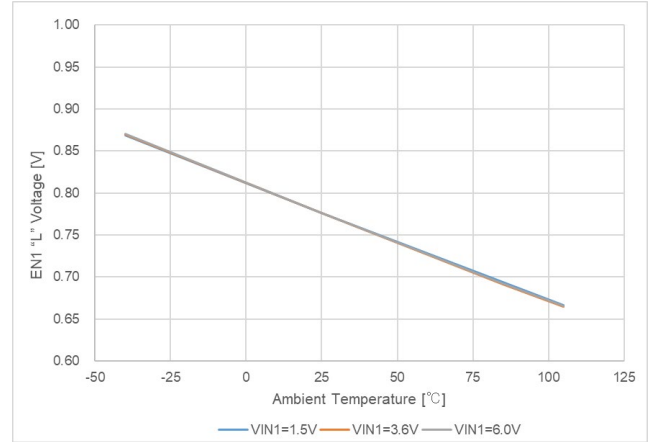


## ■ 特性例

(9-1) EN1 "H" Voltage vs Ambient Temperature  
XC8112/XC8113 Series

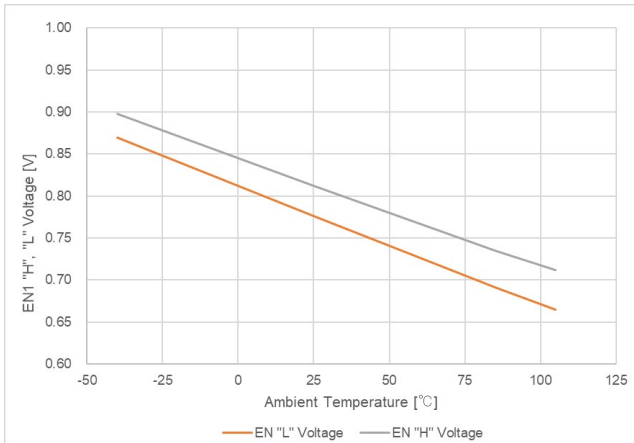


(9-2) EN1 "L" Voltage vs Ambient Temperature  
XC8112/XC8113 Series

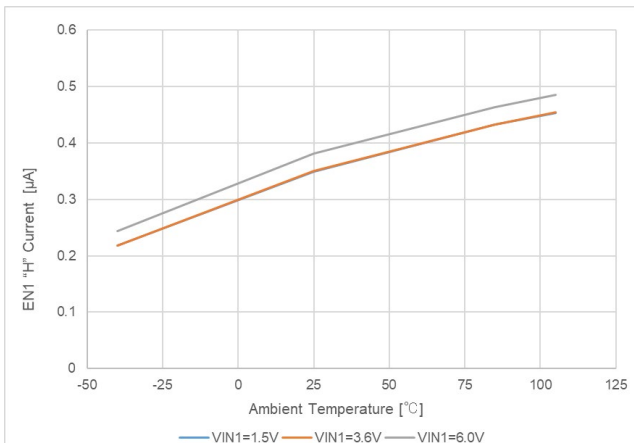


(9-3) EN1 "H", "L" Voltage vs Ambient Temperature  
XC8112/XC8113 Series

V<sub>IN1</sub>=3.6V



(10) EN1 "H" Current vs Ambient Temperature  
XC8112/XC8113 Series

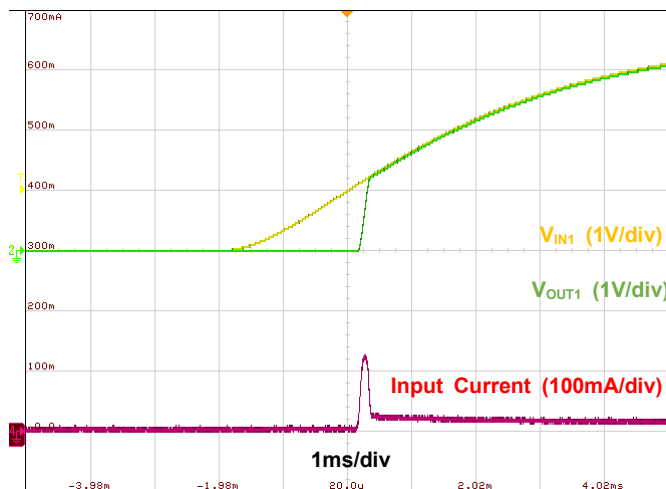


## ■ 特性例

(11)  $V_{IN1}$  and EN1 are launched at the same time

XC8113 Series

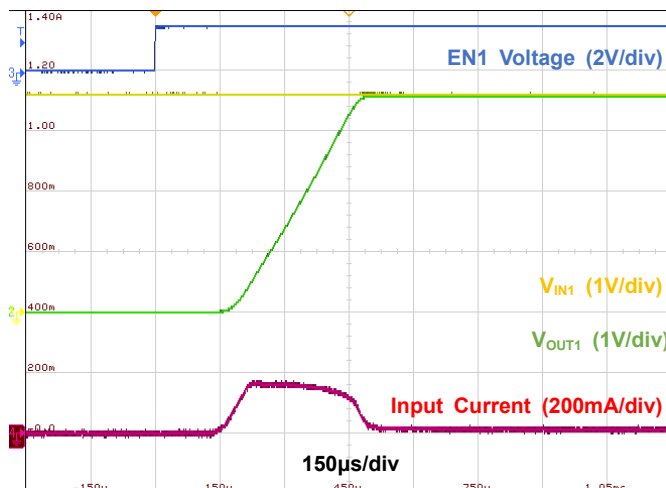
$V_{EN1}=V_{IN1}$ ,  $I_{OUT1}=10\text{mA}$ ,  $C_{L1}=10\mu\text{F}$  (C3225X7R1H106M250AC)



(12-1) Startup mode (at light load)

XC8113 Series

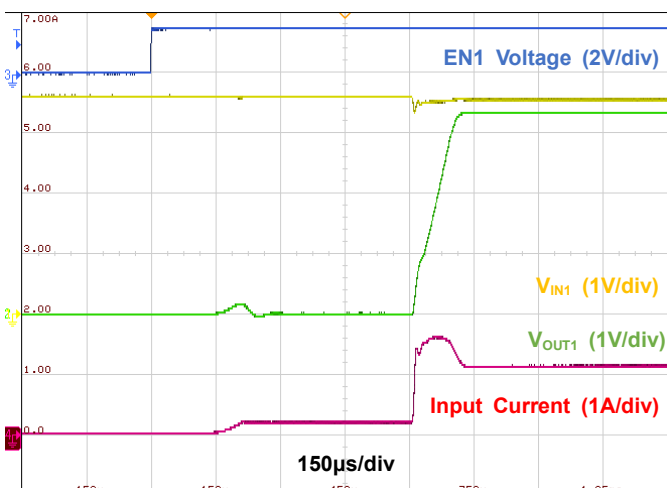
$V_{IN1}=3.6\text{V}$ ,  $I_{OUT1}=1\text{mA}$ ,  $C_{L1}=10\mu\text{F}$  (C3225X7R1H106M250AC)



(12-2) Startup mode (at heavy load)

XC8113 Series

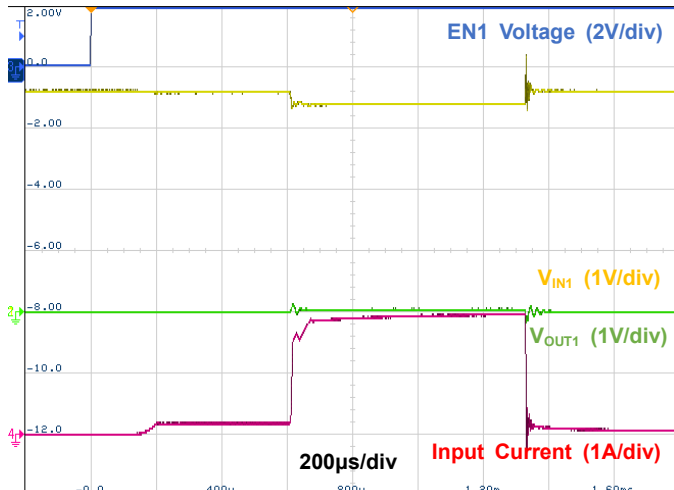
$V_{IN1}=3.6\text{V}$ ,  $I_{OUT1}=1000\text{mA}$ ,  $C_{L1}=10\mu\text{F}$  (C3225X7R1H106M250AC)



(12-3) Startup mode (at output short-circuit)

XC8113 Series

$V_{IN1}=3.6\text{V}$ ,  $V_{OUT1}=0\text{V}$ ,  $C_{L1}=10\mu\text{F}$  (C3225X7R1H106M250AC)



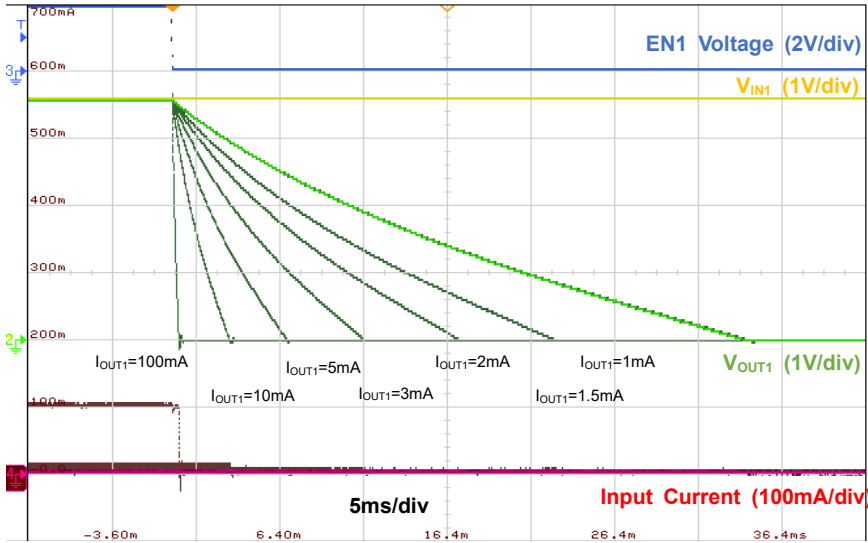
# XC8112/XC8113 シリーズ

## ■ 特性例

(13) Output drops due to EN1

XC8112/XC8113 Series

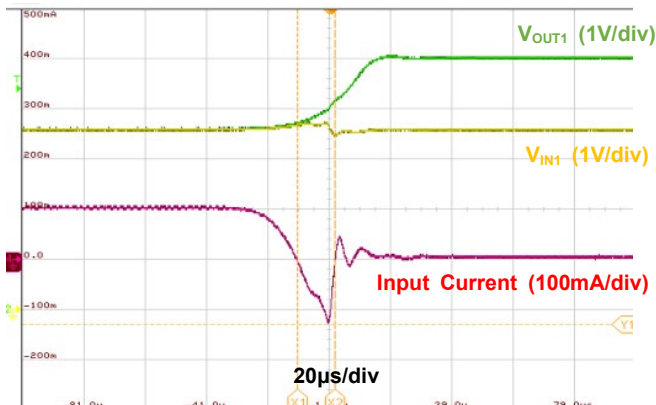
$V_{IN1}=3.6V$ ,  $I_{OUT1}=1mA\sim 100mA$ ,  $C_{L1}=10\mu F$  (C3225X7R1H106M250AC)



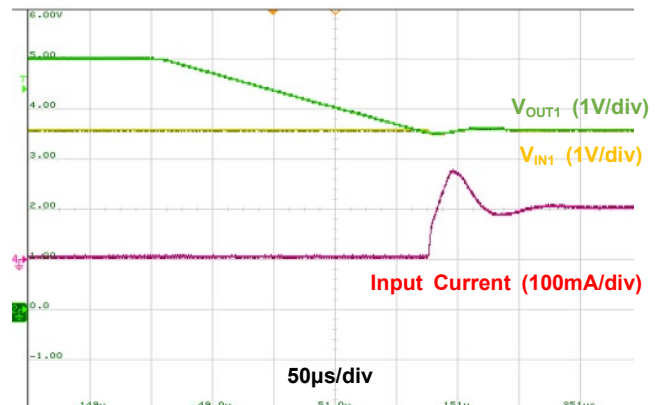
(14) Reverse Current Protection

XC8112/XC8113 Series,  $V_{IN1}=3.6V$ ,  $V_{EN1}=V_{IN1}$ ,  $I_{OUT1}=100mA$ ,  $C_{IN1}=1.0\mu F$  (GRM155C71A105ME11D),  $C_{L1}=10\mu F$  (C3225X7R1H106M250AC)

$V_{OUT1}=\text{OPEN}\rightarrow 5.0V$



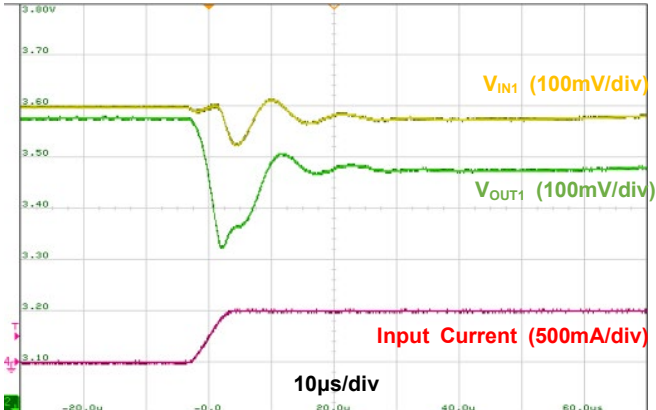
$V_{OUT1}=5.0V\rightarrow \text{OPEN}$



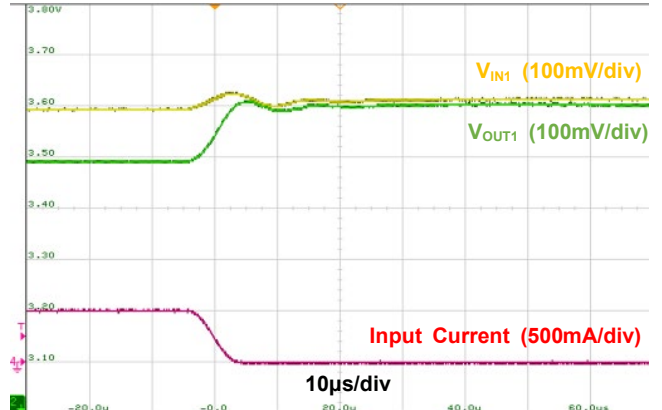
(15) Load Transient Response

XC8112/XC8113 Series,  $V_{IN1}=3.6V$ ,  $C_{L1}=4.7\mu F$  (GRM188C71A475ME11D)

$I_{OUT1}=1mA\rightarrow 500mA$  (100mA/μs)



$I_{OUT1}=500mA\rightarrow 1mA$  (100mA/μs)



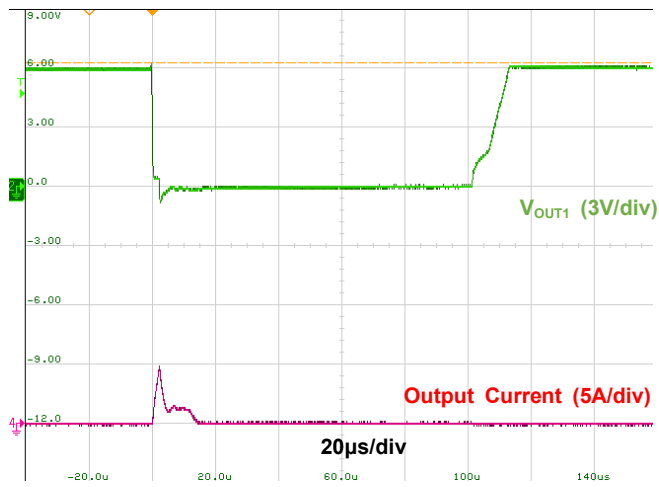


## ■ 特性例

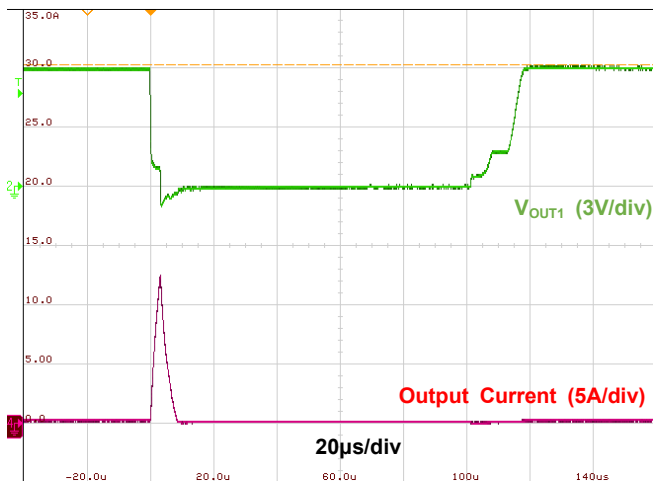
### (16) Short-circuit operation waveform

XC8113 Series,  $V_{IN1}=6.0V$ ,  $V_{EN1}=V_{IN1}$ ,  $C_{IN1}=1000\mu F$  (RDEC71E476MWK1H03B parallel),  $C_{L1}=OPEN$

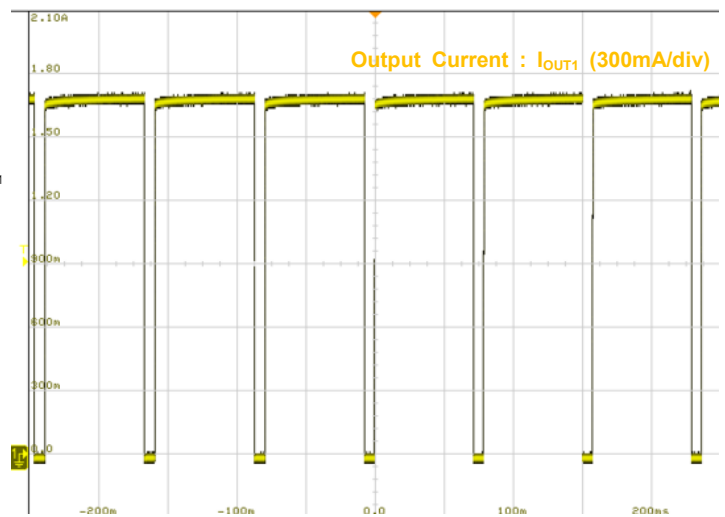
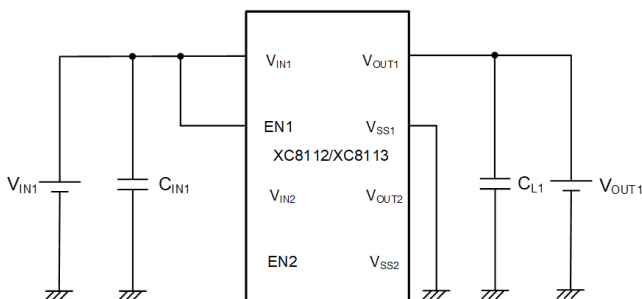
$I_{OUT1}=0mA \rightarrow$  Short



$I_{OUT1}=200mA \rightarrow$  Short



### (17) Thermal Shutdown Operation



XC8113AA01ER-G

- $V_{IN1}=3.6V$ ,  $V_{OUT1}=2.9V$
- $C_{IN1}=C_{L1}=1.0\mu F$  (GRM155C71A105ME11D)

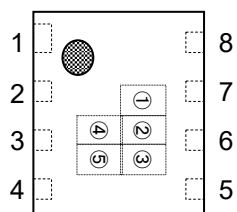
## ■ パッケージインフォメーション

最新のパッケージ情報については [www.torex.co.jp/technical-support/packages/](http://www.torex.co.jp/technical-support/packages/) をご覧ください。

PACKAGE	OUTLINE / LAND PATTERN	THERMAL CHARACTERISTICS
USP-8B06	<a href="#">USP-8B06 PKG</a>	<a href="#">USP-8B06 Power Dissipation</a>

## ■マーキング

USP-8B06



①②③製品番号を表す。

①	②	③	品名表記例
5	0	A	XC8112AA01E*-G
		B	XC8113AA01E*-G

④,⑤製造ロットを表す。01~09, 0A~0Z, 11~9Z, A1~A9, AA~AZ, B1~ZZ を繰り返す。  
(但し、G, I, J, O, Q, W は除く。反転文字は使用しない。)

1. 本データシートに記載された内容(製品仕様、特性、データ等)は、改善のために予告なしに変更することがあります。製品のご使用にあたっては、その最新情報を当社または当社代理店へお問い合わせください。
2. 本データシートに記載された内容は、製品の代表的動作及び特性を説明するものでありそれらの使用に関連して発生した第三者の知的財産権の侵害などに関し当社は一切その責任を負いません。又その使用に際して当社及び第三者の知的財産権の実施許諾を行うものではありません。
3. 本データシートに記載された製品或いは内容の情報を海外へ持ち出される際には、「外国為替及び外国貿易法」その他適用がある輸出関連法令を遵守し、必要な手続きを行ってください。
4. 本製品は、1)原子力制御機器、2)航空宇宙機器、3)医療機器、4)車両・その他輸送機器、5)各種安全装置及び燃焼制御装置等々のように、その機器が生命、身体、財産等へ重大な損害を及ぼす可能性があるような非常に高い信頼性を要求される用途に使用されることを意図しておりません。これらの用途への使用は当社の事前の書面による承諾なしに使用しないでください。
5. 当社は製品の品質及び信頼性の向上に努めておりますが、半導体製品はある確率で故障が発生します。故障のために生じる人身事故、財産への損害を防ぐためにも設計上のフェールセーフ、冗長設計及び延焼対策にご留意をお願いします。
6. 本データシートに記載された製品には耐放射線設計はなされていません。
7. 保証値を超えた使用、誤った使用、不適切な使用等に起因する損害については、当社では責任を負いかねますので、ご了承ください。
8. 本データシートに記載された内容を当社の事前の書面による承諾なしに転載、複製することは、固くお断りします。

トレックス・セミコンダクター株式会社