

XC6603 シリーズ

0.5V 低入力電圧対応 1A 高速 LDO レギュレータ(ソフトスタート時間外部調整機能付き)

■概要

XC6603 シリーズは、入力電圧 0.5V から動作が可能で、また、超低 ON 抵抗の為、低電圧帯で大電流を高効率に出力する事を必要とするアプリケーションに最適です。出力電圧は $\pm 15\text{mV}/\pm 20\text{mV}$ と高精度で、内部は Nch ドライバトランジスタ、基準電圧源、誤差増幅器、過電流保護回路 (フォールドバック)、過熱保護回路 (TSD)、低電圧ロックアウト回路 (UVLO)、ソフトスタート回路、位相補償回路等から構成されています。

出力電圧は、レーザートリミングにより内部にて固定されており、0.5V~1.8Vまで 0.1Vステップで製品選択が可能です。出力安定化コンデンサ (C_L)はセラミック等の低ESRコンデンサにも対応しています。

ソフトスタート回路はIC起動時に C_L をチャージする為に V_{IN} から V_{OUT} へ急峻に流れ込む突入電流を抑え、且つ、突入電流による V_{IN} の変動を抑える事が可能です。ソフトスタート時間は、ソフトスタート外部調整端子 (SS端子) に容量を接続することで、任意に設定することが可能です。突入電流とソフトスタート時間は相反する関係性の為、ソフトスタート時間を長く設定する事で突入電流をより抑える事が可能になります。

CE端子にてICをスタンバイ状態にすることで消費電流を大幅に低減できます。また、 C_L にチャージされた電荷を内部スイッチにより、高速放電して V_{SS} レベルに戻すことが出来ます。尚、CE端子はIC内部でプルダウン固定されており、未接続時はICをスタンバイ状態にします。

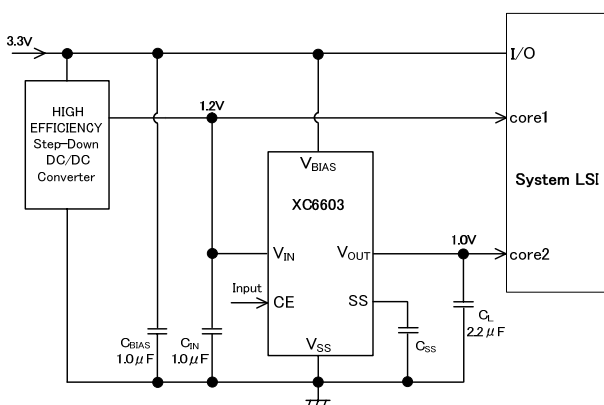
■用途

- スマートフォン・携帯電話
- DSC / Camcorder
- ノート PC/タブレット PC
- 電子ブックリーダー・電子辞書
- ワイヤレス

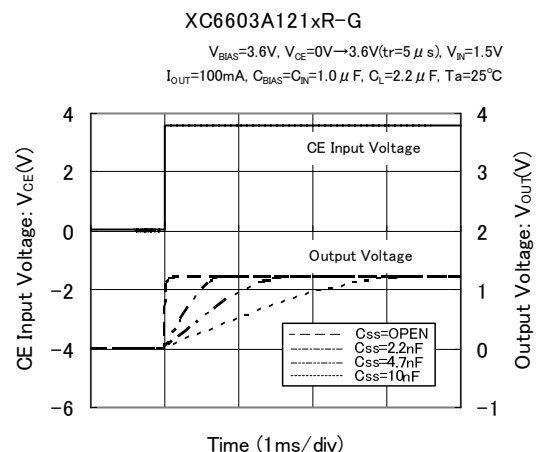
■特長

最大出力電流	: 1A (1.3A Limit)
ON 抵抗	: $0.15\Omega @ V_{BIAS}=3.6\text{V}, V_{OUT}=1.2\text{V}$
バイアス電圧範囲	: 2.5V~6.0V
入力電圧範囲	: 0.5V~3.0V
出力電圧範囲	: 0.5V~1.8V (0.1V ステップ)
出力電圧精度	: $\pm 0.015\text{V} @ V_{OUT} < 1.2\text{V}$ $\pm 0.020\text{V} @ V_{OUT} \geq 1.2\text{V}$
リップル除去率	: 60dB@f=1kHz (V_{BIAS_PSRR}) 75dB@f=1kHz (V_{IN_PSRR})
消費電流	: $100\mu\text{A}$ (V_{BIAS}), $6.5\mu\text{A}$ (V_{IN})@ $V_{OUT}=1.2\text{V}$
スタンバイ電流	: $0.01\mu\text{A}$ (V_{BIAS}), $0.01\mu\text{A}$ (V_{IN})
UVLO	: 1.8V (V_{BIAS}), 0.4V (V_{IN})
TSD	: 150°C @検出, 125°C @解除
保護回路	: フォールドバック, TSD, UVLO
機能	: ソフトスタート時間外部調整 CE プルダウン抵抗付き (ハイアクティブ) C_L 高速ディスチャージ
動作周囲温度	: $-40^\circ\text{C} \sim +85^\circ\text{C}$
出力コンデンサ	: セラミックコンデンサ対応 ($2.2\mu\text{F}$)
パッケージ	: USP-6C, SOT-26W
環境への配慮	: EU RoHS 指令対応、鉛フリー

■代表標準回路

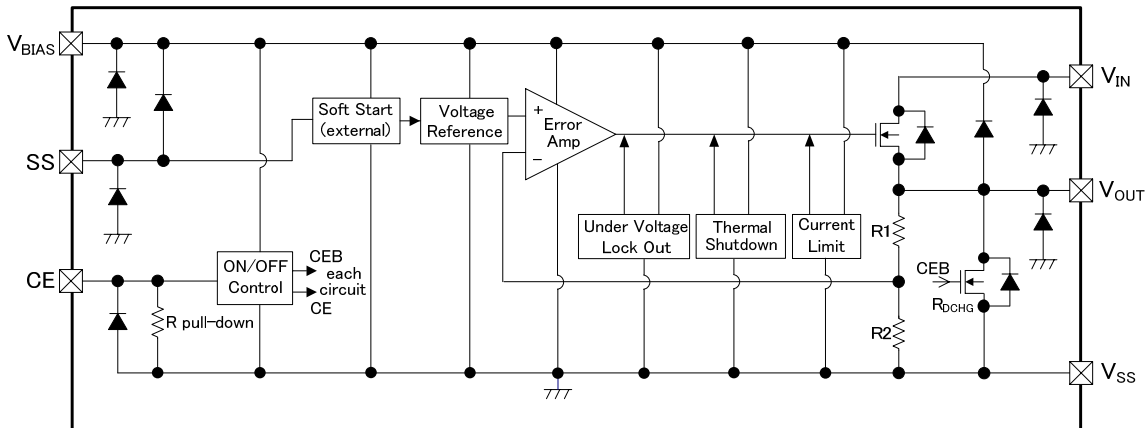


■代表特性例



■ブロック図

Aタイプ



■製品分類

●品番ルール

XC6603①②③④⑤⑥⑦

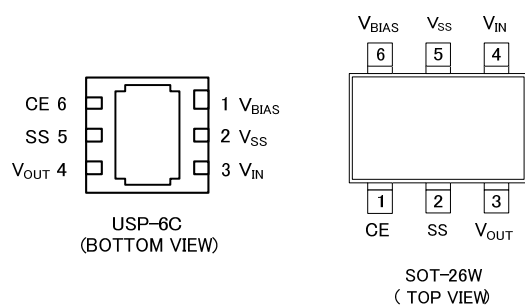
DESIGNATOR	ITEM	SYMBOL	DESCRIPTION
①	Type	A	Refer to Selection Guide
②③	Output Voltage	05~18	e.g. 1.2V → ②=1, ③=2
④	Output Voltage Accuracy	1	±0.015V ($V_{OUT} < 1.2V$), ±0.020V ($V_{OUT} \geq 1.2V$)
⑤⑥⑦ (*1)	Packages (Order Unit)	ER-G	USP-6C (3,000/Reel)
		MR-G	SOT-26W (3,000/Reel)

(*1) “-G”は、ハロゲン&アンチモンフリーかつ EU RoHS 対応製品です。

●セレクションガイド

TYPE	SOFT-START	CURRENT LIMITER	THERMAL SHUTDOWN	UVLO	CE PULL-DOWN RESISTOR	CL AUTO DISCHARGE
A	Adjustable	Yes	Yes	Yes	Yes	Yes

■端子配列



* USP-6C の放熱板は実装強度強化および放熱の為、参考パターンレイアウトと参考メタルマスクデザインではんだ実装を推奨しております。尚、放熱板の電位をとる場合はV_{SS}(2番Pin)へ接続して下さい。

■端子説明

PIN NUMBER		PIN NAME	FUNCTIONS
USP-6C	SOT-26W		
1	6	V _{BIAS}	Power Supply Input
3	4	V _{IN}	Driver Transistor Input
4	3	V _{OUT}	Output
5	2	SS	Soft-Start Capacitor Connection
2	5	V _{SS}	Ground
6	1	CE	ON/OFF Control

■機能表

PIN NAME	SIGNAL	STATUS
CE	L	Stand-by
	H	Active
	OPEN	Stand-by

■絶対最大定格

Ta=25°C

PARAMETER		SYMBOL	RATINGS	UNITS
Bias Voltage		V_{BIAS}	-0.3~+6.5	V
Input Voltage		V_{IN}	-0.3~+6.5	V
Output Current		I_{OUT}	1.65 ^(*1)	A
Output Voltage ^(*2)		V_{OUT}	-0.3~ $V_{BIAS}+0.3$ or +6.5	V
			-0.3~ $V_{IN}+0.3$ or +6.5	
CE Input Voltage		V_{CE}	-0.3~+6.5	V
SS Pin Voltage ^(*3)		SS	-0.3~ $V_{BIAS}+0.3$ or +6.5	V
Power Dissipation	USP-6C	Pd	120	mW
			1000 (基板実装時) ^(*4)	
	SOT-26W		250	
			600 (基板実装時) ^(*4)	
Operating Ambient Temperature		T_{opr}	-40~+85	°C
Storage Temperature		T_{stg}	-55~+125	°C

各電圧定格は V_{SS} を基準とする。

(*1) I_{OUT} は $Pd/(V_{IN}-V_{OUT})$ 以下でご使用下さい。

(*2) 最大値は $V_{BIAS}+0.3$, $V_{IN}+0.3$, +6.5 のいずれか低い値になります。

(*3) 最大値は $V_{BIAS}+0.3$, +6.5 のいずれか低い値になります。

(*4) 基板実装時の許容損失の参考データとなります。実装条件については 25~26 頁を参照下さい。

■電気的特性

Ta=25°C

PARAMETER	SYMBOL	CONDITIONS	MIN.	TYP.	MAX.	UNITS	CIRCUIT	
Bias Voltage	V _{BIAS}		2.5	-	6.0	V	①	
Input Voltage	V _{IN}		0.5	-	3.0	V	①	
Output Voltage	V _{OUT(E)} ^(*)	I _{OUT} =100mA	V _{OUT(T)} <1.2V	-0.015	V _{OUT(T)} ^(*)	+0.015	V	①
			V _{OUT(T)} ≥1.2V	-0.020		+0.020		
Maximum Output Current ^(*)	I _{OUTMAX}	V _{OUT(T)} <1.2V, V _{BIAS} =V _{CE} =2.5V	1.0	-	-	A	①	
		V _{OUT(T)} ≥1.2V, V _{BIAS} =V _{CE} =V _{OUT(T)} +1.3V						
Load Regulation	ΔV _{OUT}	1mA≤I _{OUT} ≤1A	-	37	68	mV	①	
Dropout Voltage	V _{dif} ^(*)	I _{OUT} =1A	-	E-1 ^(*)		mV	①	
Supply Current 1 ^(*)	I _{BIAS}	I _{OUT} =0A	76	100	143	μA	②	
Supply Current 2	I _{IN}	I _{OUT} =0A	V _{OUT(T)} <1.2V	0.1	-	8.7	μA	②
			V _{OUT(T)} ≥1.2V	3.9	-	14.2		
Stand-by Current 1	I _{BIAS_STB}	V _{BIAS} =6.0V, V _{IN} =3.0V, V _{CE} =V _{SS}	-	0.01	0.10	μA	②	
Stand-by Current 2	I _{IN_STB}	V _{BIAS} =6.0V, V _{IN} =3.0V, V _{CE} =V _{SS}	-	0.01	0.15	μA	②	
Bias Line Regulation	ΔV _{OUT} / (ΔV _{BIAS} ・V _{OUT})	V _{OUT(T)} <1.2V, V _{CE} =V _{BIAS} , 2.5V≤V _{BIAS} ≤6.0V	-	0.01	0.10	%V	①	
		V _{OUT(T)} ≥1.2V, V _{CE} =V _{BIAS} , V _{OUT(T)} +1.3V≤V _{BIAS} ≤6.0V						
Input Line Regulation	ΔV _{OUT} / (ΔV _{IN} ・V _{OUT})	V _{OUT(T)} +0.1V≤V _{IN} ≤3.0V	-	0.01	0.10	%V	①	
Bias UVLO Voltage	V _{BIAS_UVL0D}		V _{SS}	-	1.28	V	①	
Bias UVLO Release Voltage	V _{BIAS_UVL0R}		2.5	-	6.0	V	①	
Input UVLO Voltage	V _{IN_UVL0D}		V _{SS}	-	0.23	V	①	
Input UVLO Release Voltage	V _{IN_UVL0R}		0.5	-	3.0	V	①	
Output Voltage Temperature Characteristics	ΔV _{OUT} / (ΔT _{OP} ・V _{OUT})	I _{OUT} =100mA -40°C≤T _{OP} ≤85°C	-	±30	-	ppm/°C	①	
Bias Ripple Rejection Ratio	V _{BIAS_PSR}	V _{BIAS} =V _{CE} =3.6V _{DC} +0.2V _{p-PAC} I _{OUT} =100mA, f=1kHz, C _{BIAS} =OPEN	-	60	-	dB	③	
Input Ripple Rejection Ratio	V _{IN_PSR}	V _{IN} =V _{OUT(T)} +0.3V _{DC} +0.2V _{p-PAC} I _{OUT} =100mA, f=1kHz, C _{IN} =OPEN	-	75	-	dB	③	
Current Limit ^(*)	I _{LIM}	V _{OUT} ={V _{OUT@I_{OUT}=1A} }×0.95	1.0	1.3	-	A	①	
Short - Circuit Current	I _{SHORT}	V _{OUT} =V _{SS}	-	90	-	mA	①	
Thermal Shutdown Detect Temperature	T _{TSD}	Junction Temperature	-	150	-	°C	①	
Thermal Shutdown Release Temperature	T _{TSR}	Junction Temperature	-	125	-	°C	①	
Thermal Shutdown Hysteresis Width	T _{TSD} -T _{TSR}	Junction Temperature	-	25	-	°C	①	
C _L Auto-Discharge Resistance	R _{DCHG}	V _{CE} =V _{SS} , V _{OUT} =V _{OUT(T)}	130	190	255	Ω	①	
CE "H" Level Voltage	V _{CEH}		0.65	-	6.00	V	④	
CE "L" Level Voltage	V _{CEL}		V _{SS}	-	0.41	V	④	
CE "H" Level Current	I _{CEH}	V _{BIAS} =V _{CE} =6.0V	3.2	6.0	10.6	μA	④	
CE "L" Level Current	I _{CEL}	V _{BIAS} =6.0V, V _{CE} =V _{SS}	-0.1	-	0.1	μA	④	
SS Pin Current	I _{soft}	SS Pin=V _{SS}	3.60	5.00	6.55	μA	⑤	
Soft-Start Threshold Voltage ^(*)	V _{soft}		(0.927)	(1.085)	(1.243)	V	-	

特に指定がない場合、V_{BIAS}=V_{CE}=3.6V, V_{IN}=V_{OUT(T)}+0.3V, I_{OUT}=1mA, C_{BIAS}=C_{IN}=1.0μF, C_L=2.2μF, SS Pin=OPENとなります。

(*) V_{OUT(E)} : 実際の出力電圧値。

(*) V_{OUT(T)} : 設定出力電圧値。

(*) 実装時の放熱性の違いによりTSDが動作し最大出力電流まで流せない場合があります。

(*) V_{dif}={V_{IN1}-V_{OUT1}}と定義。

V_{IN1} : 入力電圧を徐々に下げてV_{OUT1}が出力された時の入力電圧値。

V_{OUT1} : V_{BIAS}=V_{CE}=3.6V, V_{IN}=V_{OUT(T)}+0.3V, I_{OUT}=1Aの時の出力電圧に対して98%の電圧値。

(*) E-1 : 入出力電位差一覧表を参照。

(*) V_{BIAS}端子から出力電流として一部電流供給をする為出力電流に応じて消費電流1(I_{BIAS})は変動します。

(*) () は設計保証値です。

■電気的特性

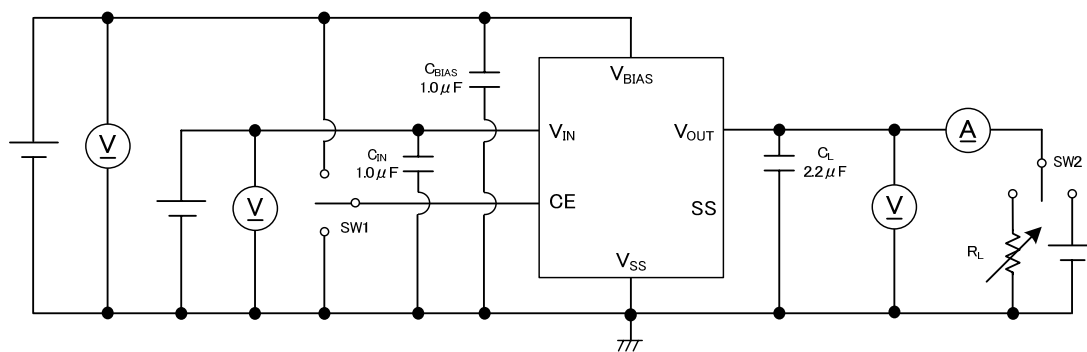
●入出力電位差一覧表

NOMINAL OUTPUT VOLTAGE	E-1														
	DROPOUT VOLTAGE (mV)														
	V _{BIAS} =3.0V			V _{BIAS} =3.3V			V _{BIAS} =3.6V			V _{BIAS} =4.2V			V _{BIAS} =5.0V		
	V _{OUT(T)}	V _{GS} (V)	Vdif(mV)		V _{GS} (V)	Vdif(mV)		V _{GS} (V)	Vdif(mV)		V _{GS} (V)	Vdif(mV)		V _{GS} (V)	Vdif(mV)
TYP.			MAX.	TYP.		MAX.	TYP.		MAX.	TYP.		MAX.	TYP.		MAX.
0.5	2.5	152	218	2.8	146	213	3.1	146	213	3.7	140	208	4.5	137	206
0.6	2.4	155	223	2.7			3.0			3.6			4.4		
0.7	2.3			2.6	2.9	3.5	4.3								
0.8	2.2	158	228	2.5	152	218	2.8	3.4	4.2						
0.9	2.1	162	233	2.4	155	223	2.7	3.3	4.1						
1.0	2.0	165	238	2.3			2.6	3.2	4.0						
1.1	1.9	167	243	2.2	158	228	2.5	152	218	3.1	3.9				
1.2	1.8	169	253	2.1	162	233	2.4	155	223	3.0	146	213	3.8	140	208
1.3	1.7	179	268	2.0	165	238	2.3			2.9			3.7		
1.4	1.6	189	283	1.9	167	243	2.2	158	228	2.8	3.6				
1.5	1.5	202	303	1.8	169	253	2.1	162	233	2.7	3.5				
1.6	1.4	213	328	1.7	179	268	2.0	165	238	2.6	3.4				
1.7	1.3	225	373	1.6	189	283	1.9	167	243	2.5	152	218	3.3		
1.8	1.2	255	423	1.5	202	303	1.8	169	253	2.4	155	223	3.2	146	213

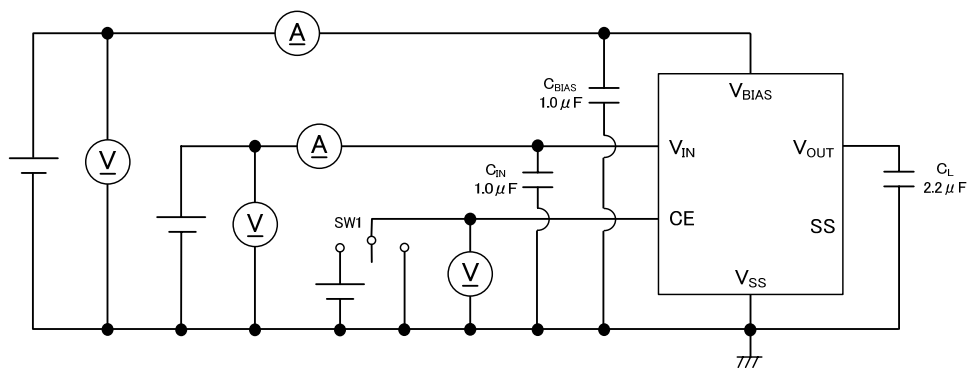
* 入出力電位差はドライバトランジスタのV_{GS} (=V_{BIAS}-V_{OUT(E)})で決まります。

■測定回路図

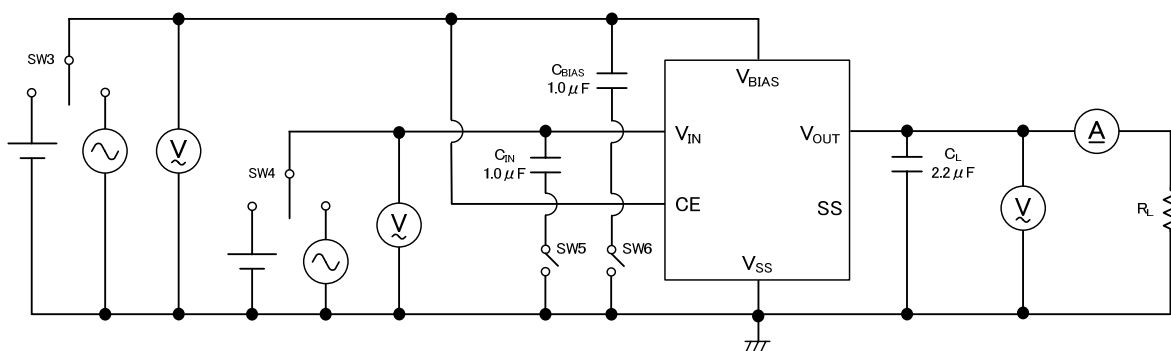
CIRCUIT①



CIRCUIT②

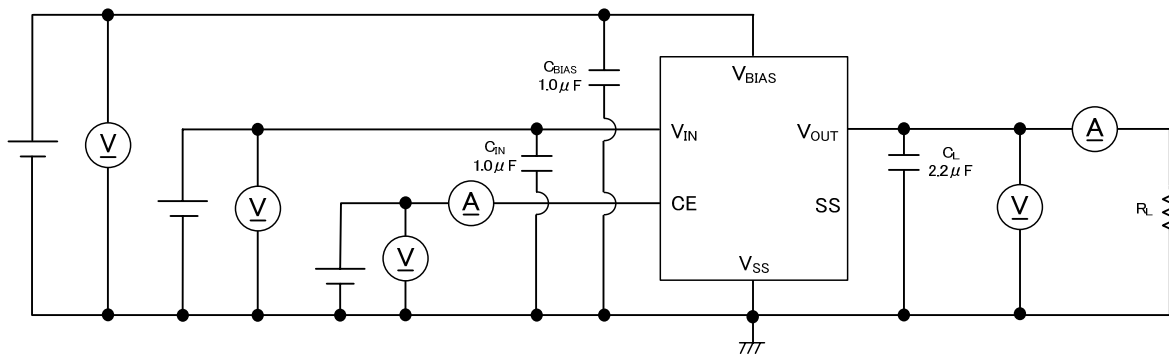


CIRCUIT③

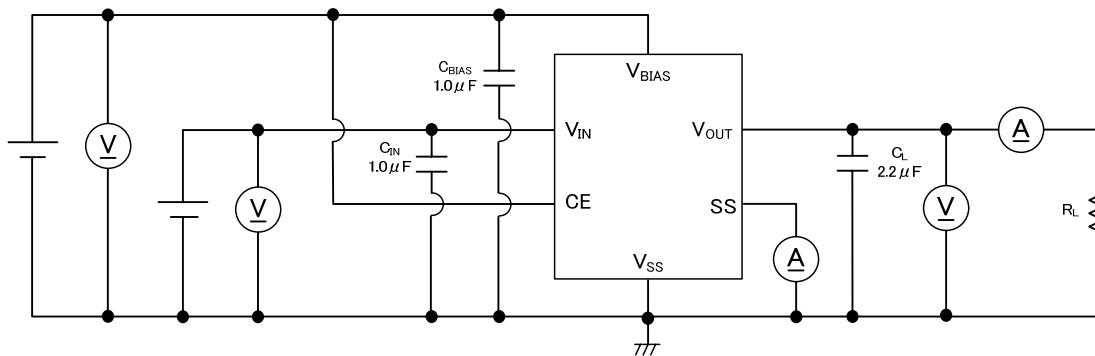


■測定回路図

CIRCUIT④



CIRCUIT⑤



■動作説明

XC6603 シリーズの出力電圧制御は、 V_{OUT} 端子に接続されたR1 とR2 によって分割された電圧と内部基準電源の電圧を誤差増幅器で比較し、その出力信号で V_{IN} 端子に接続されたドライバトランジスタを駆動し、出力電圧が安定するように負帰還をかけてコントロールしています。

V_{BIAS} 端子は出力電圧制御回路、保護回路、CE回路のバイアス電圧を供給する端子で、出力電流として一部電流を供給します。また、 V_{IN} 端子はドライバトランジスタが接続されており、出力電流を供給します。

低ON抵抗で出力電流を高効率に供給する為にドライバトランジスタの $V_{GS}(=V_{BIAS}-V_{OUT(E)})$ を十分確保してご使用下さい。

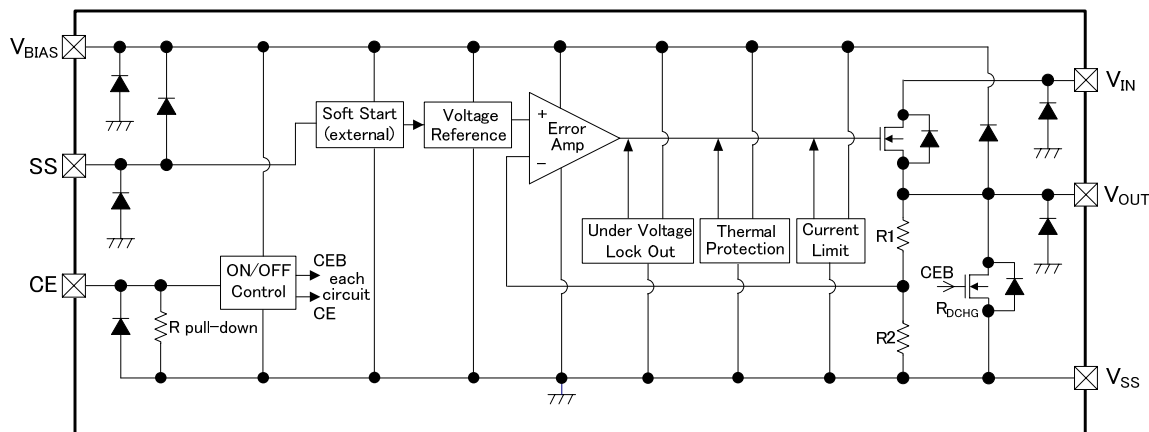


図 1:XC6603 シリーズ A タイプ

<ソフトスタート機能>

XC6603 シリーズの A タイプはソフトスタート回路を内蔵しています。

IC起動時に C_L をチャージする為に V_{IN} 端子から V_{OUT} 端子へ急峻に流れ込む突入電流 (I_{RUSH})を抑え、且つ、 I_{RUSH} による V_{IN} の変動を抑える事が可能です。

ソフトスタート外部調整端子(SS 端子)に容量を接続することで、基準電圧源 (V_{ref})の立ち上がり時間を変化させ、ソフトスタート時間を任意に設定することが可能です。突入電流とソフトスタート時間は相反する関係性の為、ソフトスタート時間を長く設定する事で突入電流をより抑える事が可能になります。

尚、突入電流は C_L や V_{BIAS} に依存し、 C_L や V_{BIAS} が大きくなると突入電流は大きくなります。使用する条件下で最適なソフトスタート時間に設定して下さい。

SS 端子オープンの場合はソフトスタート回路は動作しません。

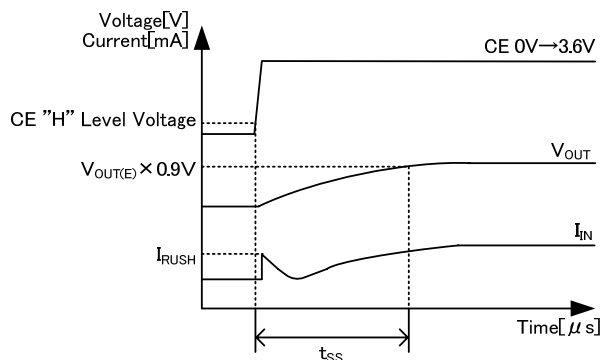
ソフトスタート時間は以下の式で表すことができます。

$$t_{SS} = C_{SS} \times V_{soft} / I_{soft}$$

t_{SS} : ソフトスタート時間 , C_{SS} : ソフトスタート容量 , V_{soft} : ソフトスタート閾値電圧 , I_{soft} : SS端子電流

表 1:XC6603 シリーズ CSS 使用範囲

SOFT-START CAPACITOR	SOFT-START TIME
C_{SS}	t_{SS} (TYP.)
~0.01 μ F	~2.17ms



XC6603 シリーズ ソフトスタート特性例

■動作説明

<電流制限、短絡保護機能>

XC6603 シリーズは、電流制限・短絡保護としてフォールドバック(フの字)回路を内蔵しています。出力電流が制限電流に達すると出力電圧が低下すると共に出力電流が絞られる動作をします。

<過熱保護機能>

XC6603 シリーズは、過熱保護としてサーマルシャットダウン (TSD) 回路を内蔵しています。ジャンクション温度が検出温度に達するとドライバトランジスタを強制的にオフさせます。ドライバトランジスタがオフ状態を継続したままジャンクション温度が解除温度まで下がるとドライバトランジスタがオン状態となり(自動復帰)、再度レギュレーション動作を開始します。

<Under Voltage Lock Out 機能>

XC6603 シリーズは、 V_{BIAS} 及び V_{IN} の低下による誤出力防止としてアンダーボルテージロックアウト(UVLO)回路を内蔵しています。 V_{BIAS} 及び V_{IN} が検出電圧に達するとドライバトランジスタを強制的にオフさせ、解除電圧に達するとドライバトランジスタがオン状態となり(自動復帰)、再度レギュレーション動作を開始します。

<CE 端子>

XC6603 シリーズは、CE 端子の信号により IC 内部の回路を停止することができます。CE^Lレベル電圧を入力したIC停止状態では、 V_{OUT} 端子はR1、R2 とそれらと並列に接続された C_L 放電抵抗(R_{DCHG})によりPull-downされ V_{SS} レベルになります。CE端子はCMOS入力になっていますが、Pull-down抵抗を内蔵している為CE端子に流入する入力電流が発生します。また、CE端子に入力する電圧はCE端子電圧規格内であれば論理は確定され動作に支障はありませんが、 V_{BIAS} または V_{SS} 以外の中間電圧を入力するとIC内部回路の貫通電流により消費電流が増加します。

< C_L 高速ディスチャージ機能>

XC6603 シリーズは、CE^Lレベル電圧を入力したIC停止時に、 $V_{OUT} - V_{SS}$ 間接続の内部スイッチにより C_L にチャージされた電荷を高速にディスチャージする回路を内蔵しています。この機能により、 C_L に貯まった電荷によるアプリケーションの誤動作を防ぐ事が可能です。 C_L 放電時間は C_L と R_{DCHG} により決定されます。 C_L と R_{DCHG} の時定数を τ ($\tau = C_L \times R_{DCHG}$) とすると、以下CR放電式より、内部スイッチによる放電中の出力電圧を求めることが可能です。尚、 R_{DCHG} は V_{BIAS} に依存し、 V_{BIAS} が大きくなると R_{DCHG} は小さくなります。

$$V = V_{OUT(E)} \times e^{-t/\tau}$$

また t について展開すると、

$$t = \tau \ln (V_{OUT(E)} / V)$$

V : 放電中の出力電圧 , $V_{OUT(E)}$: 実際の出力電圧値 , t : 放電時間 , τ : $C_L \times R_{DCHG}$

<低 ESR コンデンサ対応>

XC6603 シリーズは、低 ESR コンデンサを使用しても安定した出力電圧が得られるように IC 内部に位相補償回路を内蔵しています。この位相補償回路を安定に効かす為に必ず C_L を V_{OUT} 端子と V_{SS} 端子の直近に接続して下さい。また、 V_{BIAS} 及び V_{IN} 安定化の為にバイアスコンデンサ(C_{BIAS})、入力コンデンサ(C_{IN})を V_{BIAS} 端子及び V_{IN} 端子と V_{SS} 端子の直近にそれぞれ接続して下さい。接続する容量の推奨値は表 2 を参照して下さい。 C_{BIAS} 、 C_{IN} 、 C_L は使用するコンデンサのバイアス依存、温度特性などによる容量抜けの影響、また、ESRの影響で安定した位相補償が出来なくなる恐れがある為使用するコンデンサの選定には十分ご注意ください。尚、表 2 は実際にコンデンサが使用されるバイアス、温度条件下での容量の推奨値(MIN.)を表します。従って、本製品を使用する全ての環境下において表 2 を満たす容量の選定をお願いします。

表 2: C_{BIAS} 、 C_{IN} 、 C_L の推奨容量値(MIN.)

OUTPUT VOLTAGE RANGE	BIAS CAPACITOR	INPUT CAPACITOR	OUTPUT CAPACITOR
$V_{OUT(T)}$	C_{BIAS}	C_{IN}	C_L
0.5V~1.8V	1.0 μ F	1.0 μ F	2.2 μ F

■使用上の注意

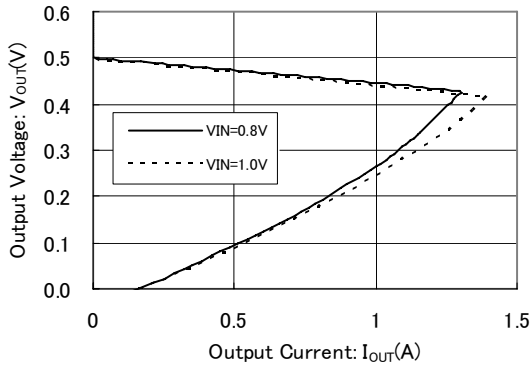
1. 一時的、過渡的な電圧降下および電圧上昇等の現象について、絶対最大定格を超える場合には、劣化または破壊する可能性があります。
2. 配線のインピーダンスが高い場合、出力電流によるノイズの回り込みや位相ずれを起こしやすくなり動作が不安定になることがあります。特に V_{BIAS} 、 V_{IN} 及び V_{SS} の配線は十分強化して下さい。
3. C_{BIAS} 、 C_{IN} 、 C_L は出来るだけ配線を短くしてICの近くに配置して下さい。
4. C_{BIAS} 、 C_{IN} 、 C_L は使用するコンデンサのバイアス依存、温度特性などによる容量抜けの影響、また、ESRの影響で安定した位相補償が出来なくなる恐れがある為使用するコンデンサの選定には十分ご注意下さい。
5. 入出力電位差が極めて小さい条件で使用する場合、出力が不安定動作をする事があります。使用する条件下で十分評価の上ご使用下さい。
6. 当社では製品の改善、信頼性の向上に努めております。しかしながら、万が一のためにフェールセーフとなる設計およびエージング処理など、装置やシステム上で十分な安全設計をお願いします。

■ 特性例

測定条件に特に指定がない場合、 $V_{BIAS}=V_{CE}=3.6V$ 、 $V_{IN}=V_{OUT(T)}+0.3V$ 、 $I_{OUT}=1mA$ 、SS Pin=OPEN、 $C_{BIAS}=C_{IN}=1.0\mu F$ 、 $C_L=2.2\mu F$ 、 $T_a=25^\circ C$ となります。

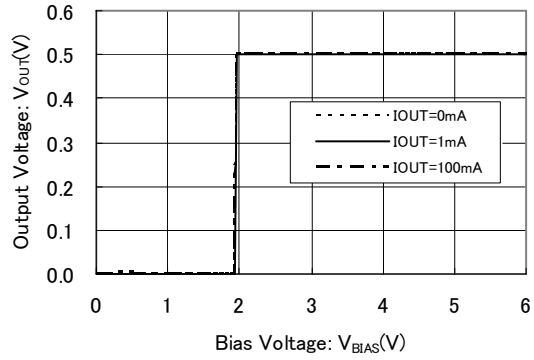
(1)出力電圧-出力電流特性例

XC6603A051MR-G

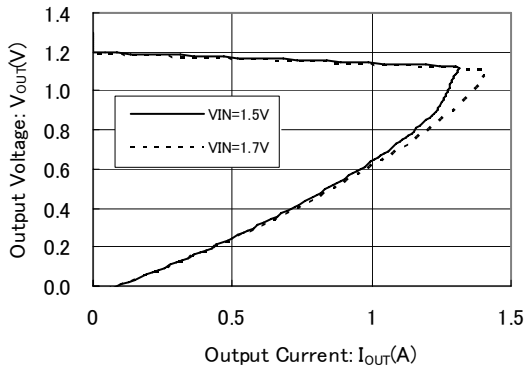


(2)出力電圧-バイアス電圧特性例

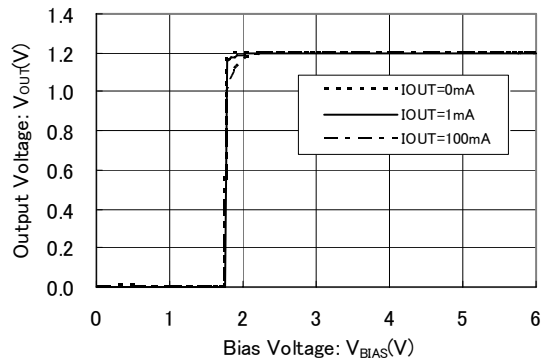
XC6603A051xR-G



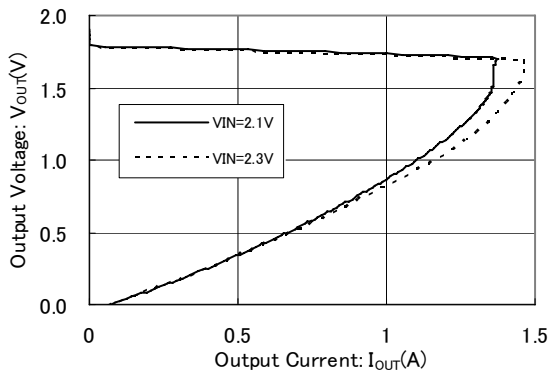
XC6603A121MR-G



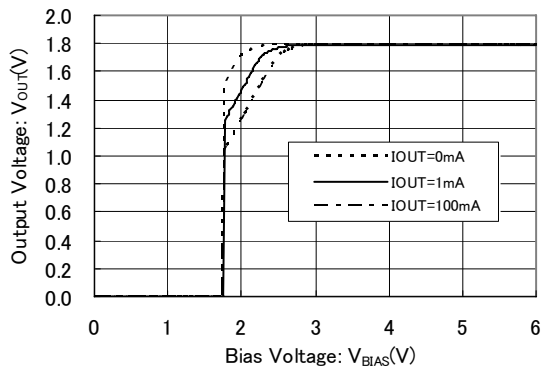
XC6603A121xR-G



XC6603A181MR-G



XC6603A181xR-G



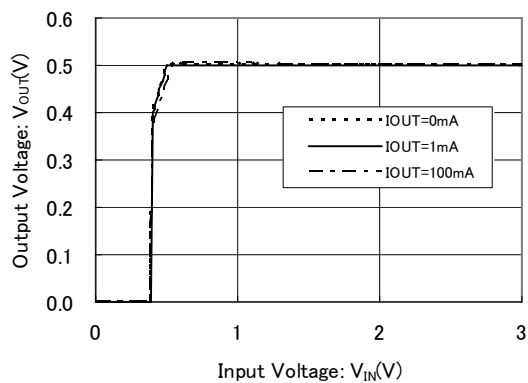
*実装時の放熱性の違いにより電流制限より先にサーマルシャットダウンが動作する場合があります。

■ 特性例

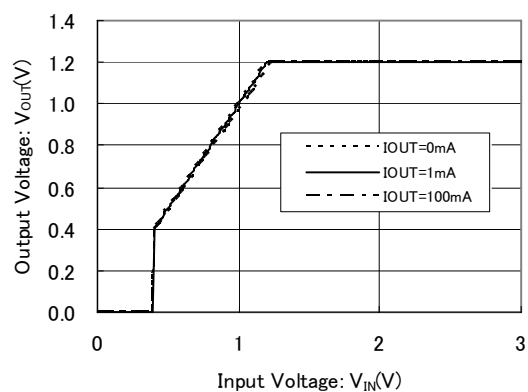
測定条件に特に指定がない場合、 $V_{BIAS}=V_{CE}=3.6V$ 、 $V_{IN}=V_{OUT(T)}+0.3V$ 、 $I_{OUT}=1mA$ 、SS Pin=OPEN、 $C_{BIAS}=C_{IN}=1.0\mu F$ 、 $C_L=2.2\mu F$ 、 $T_a=25^\circ C$ となります。

(3)出力電圧-入力電圧特性例

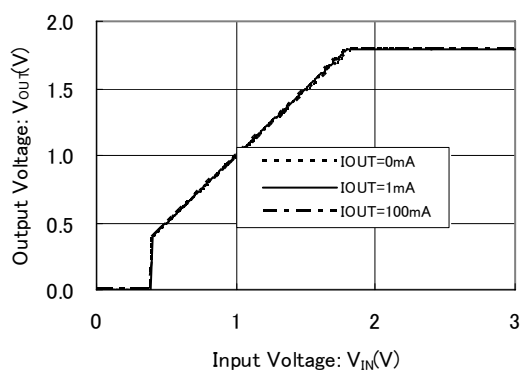
XC6603A051xR-G



XC6603A121xR-G

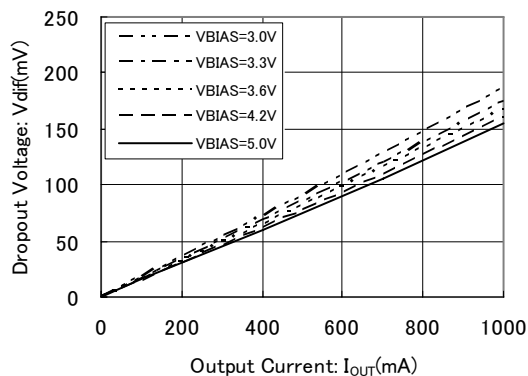


XC6603A181xR-G



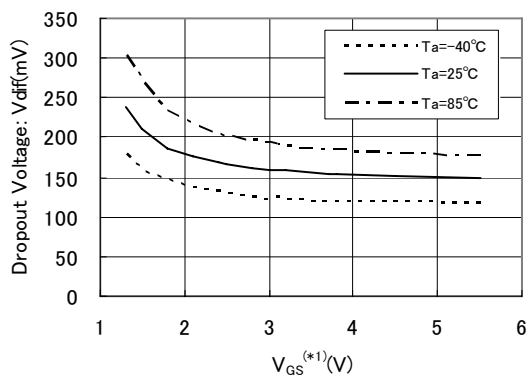
(4)入出力電位差特性例

XC6603A121MR-G



XC6603Axx1MR-G

$I_{OUT}=1A$

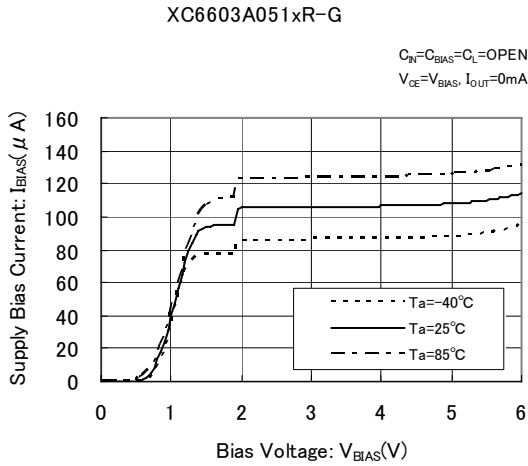


(*1) V_{GS} : ドライバトランジスタのゲート・ソース間電圧を示し、 $V_{BIAS} - V_{OUT(E)}$ で決定される値。

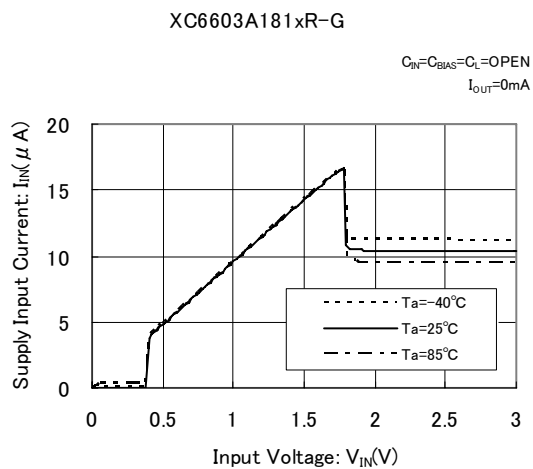
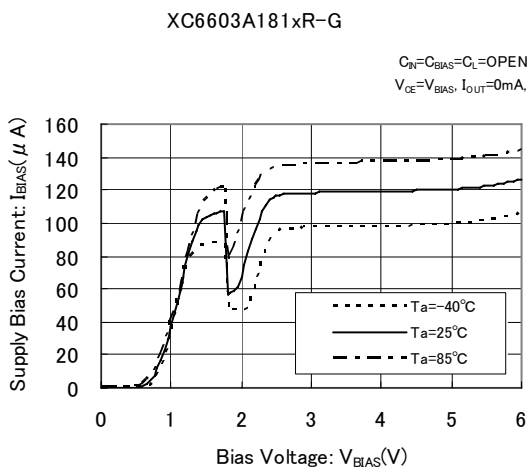
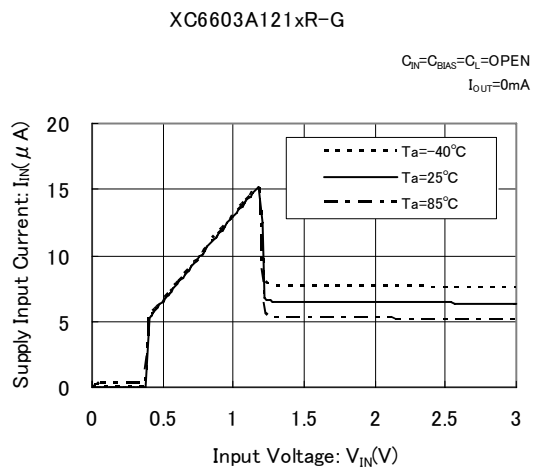
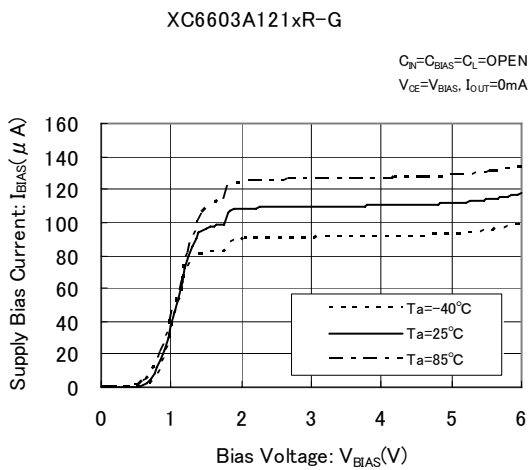
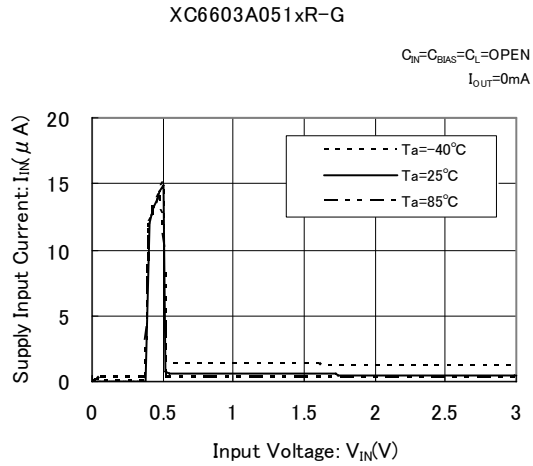
■ 特性例

測定条件に特に指定がない場合、 $V_{BIAS}=V_{CE}=3.6V$ 、 $V_{IN}=V_{OUT(T)}+0.3V$ 、 $I_{OUT}=1mA$ 、SS Pin=OPEN、 $C_{BIAS}=C_{IN}=1.0\mu F$ 、 $C_L=2.2\mu F$ 、 $T_a=25^\circ C$ となります。

(5) バイアス電流-バイアス電圧特性例



(6) 入力電流-入力電圧特性例

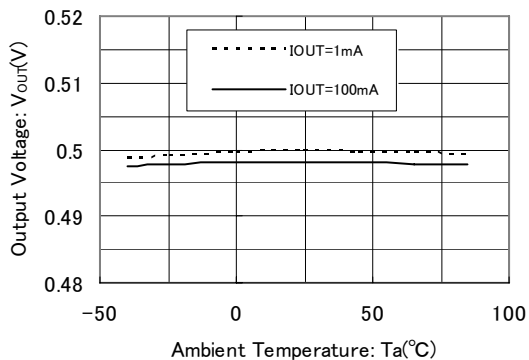


■ 特性例

測定条件に特に指定がない場合、 $V_{BIAS}=V_{CE}=3.6V$ 、 $V_{IN}=V_{OUT(T)}+0.3V$ 、 $I_{OUT}=1mA$ 、SS Pin=OPEN、 $C_{BIAS}=C_{IN}=1.0\mu F$ 、 $C_L=2.2\mu F$ 、 $T_a=25^\circ C$ となります。

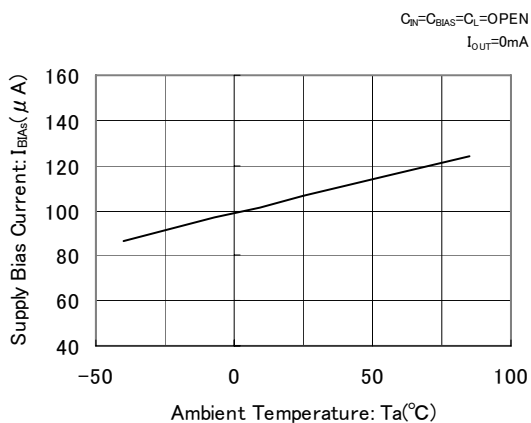
(7)出力電圧-周囲温度特性例

XC6603A051xR-G

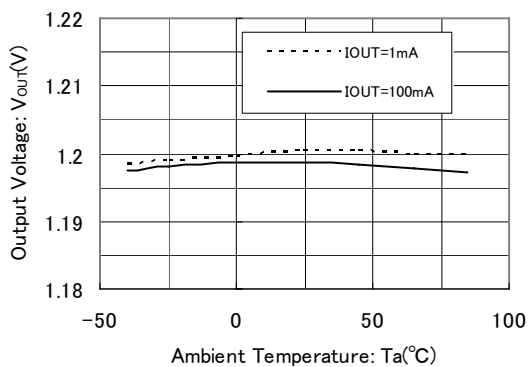


(8)バイアス電流-周囲温度特性例

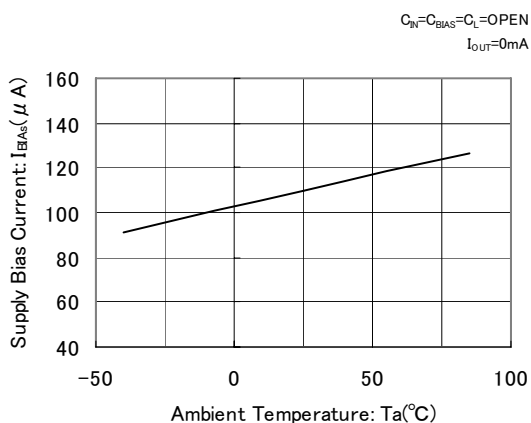
XC6603A051xR-G



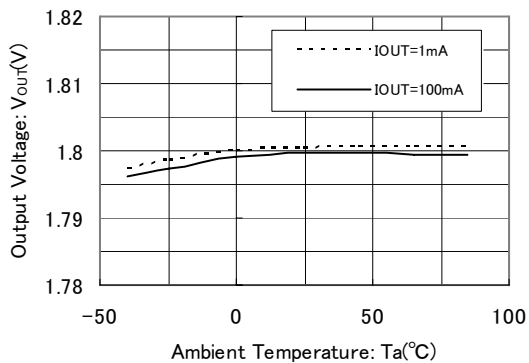
XC6603A121xR-G



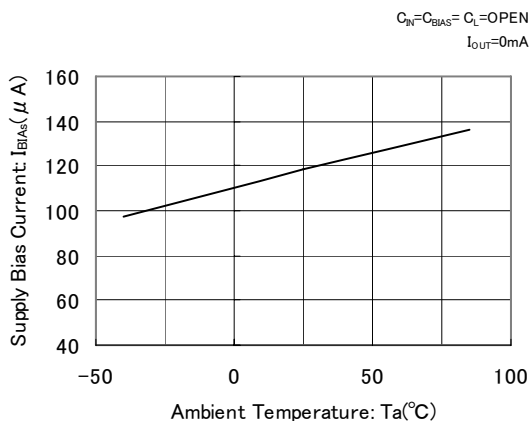
XC6603A121xR-G



XC6603A181xR-G



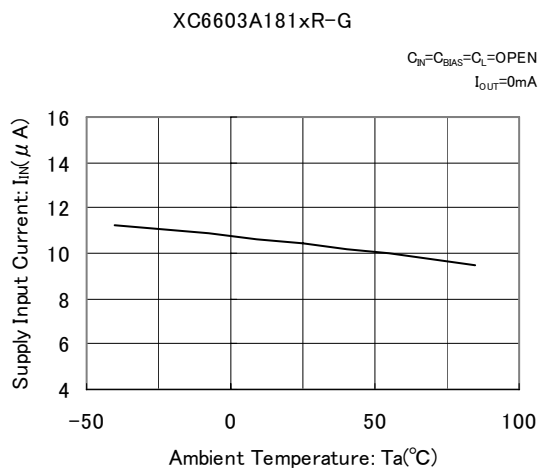
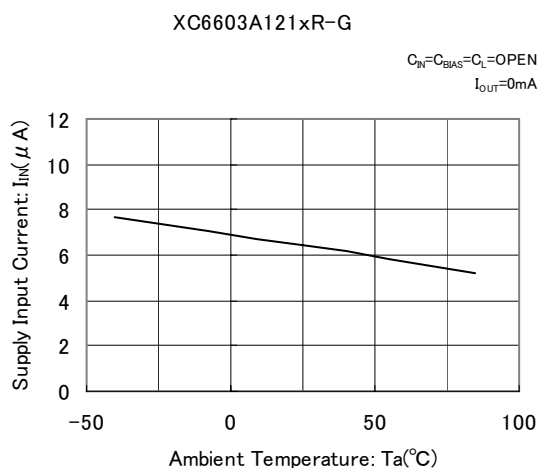
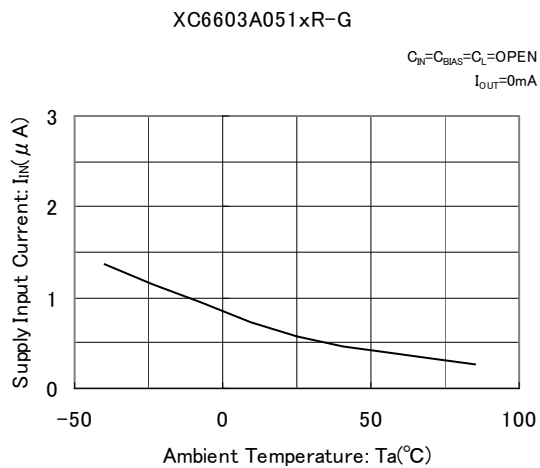
XC6603A181xR-G



■ 特性例

測定条件に特に指定がない場合、 $V_{BIAS}=V_{CE}=3.6V$ 、 $V_{IN}=V_{OUT(T)}+0.3V$ 、 $I_{OUT}=1mA$ 、SS Pin=OPEN、 $C_{BIAS}=C_{IN}=1.0\mu F$ 、 $C_L=2.2\mu F$ 、 $T_a=25^\circ C$ となります。

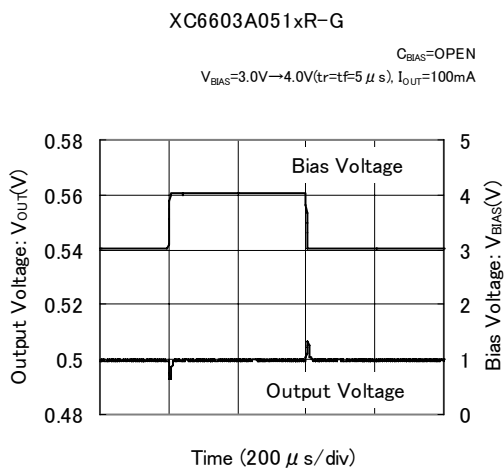
(9) 入力電流-周囲温度特性例



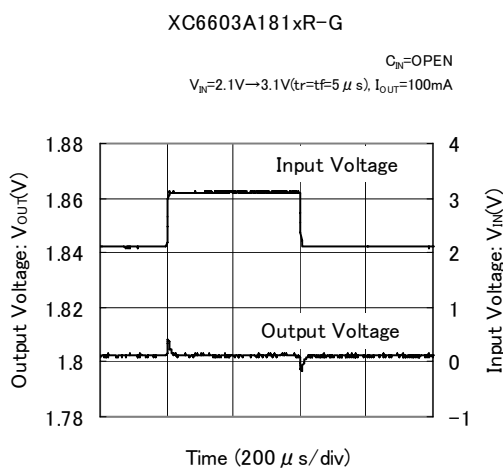
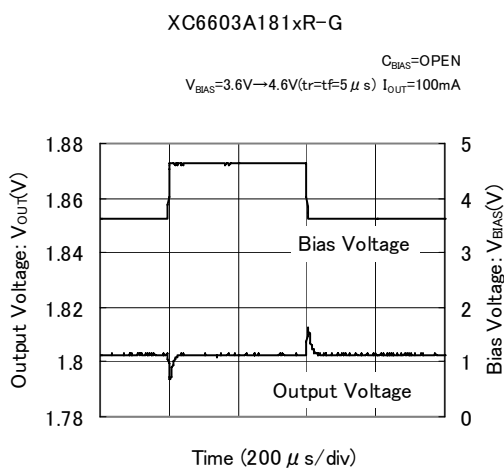
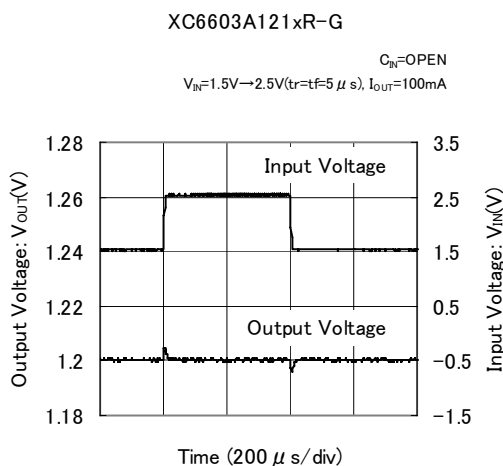
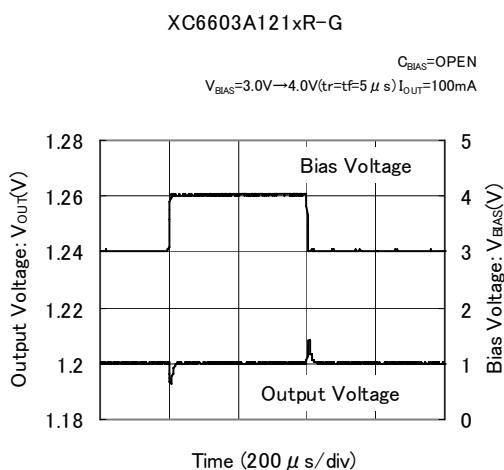
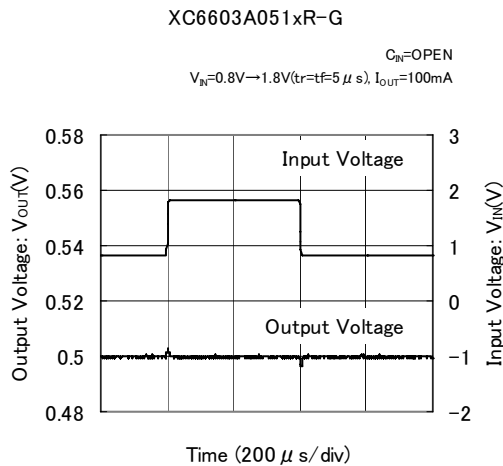
■ 特性例

測定条件に特に指定がない場合、 $V_{BIAS}=V_{CE}=3.6V$ 、 $V_{IN}=V_{OUT(T)}+0.3V$ 、 $I_{OUT}=1mA$ 、SS Pin=OPEN、 $C_{BIAS}=C_{IN}=1.0\mu F$ 、 $C_L=2.2\mu F$ 、 $T_a=25^\circ C$ となります。

(10) バイアス過渡応答特性例



(11) 入力過渡応答特性例



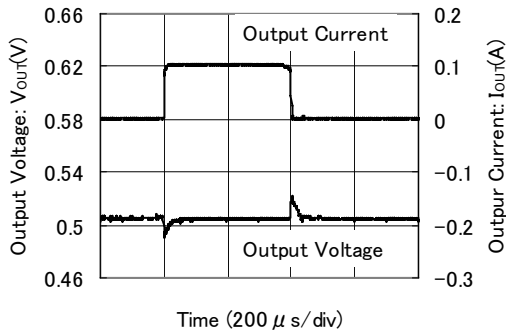
■ 特性例

測定条件に特に指定がない場合、 $V_{BIAS}=V_{CE}=3.6V$ 、 $V_{IN}=V_{OUT(T)}+0.3V$ 、 $I_{OUT}=1mA$ 、SS Pin=OPEN、 $C_{BIAS}=C_{IN}=1.0\mu F$ 、 $C_L=2.2\mu F$ 、 $T_a=25^\circ C$ となります。

(12) 負荷過渡応答特性例

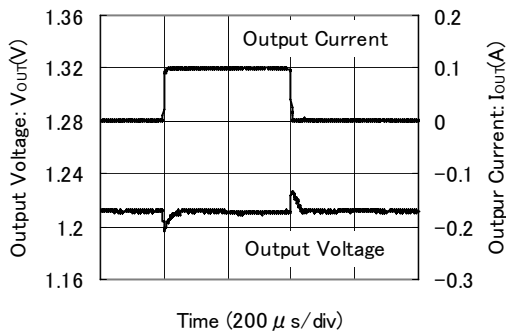
XC6603A051xR-G

$I_{OUT}=1mA \leftrightarrow 100mA (tr=tf=5\mu s)$



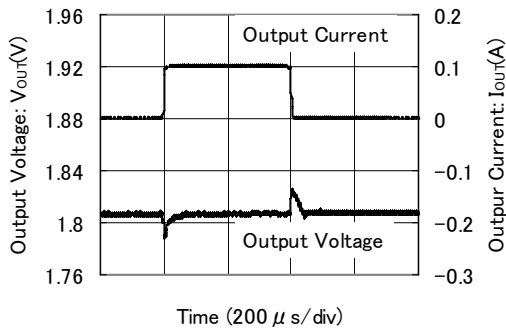
XC6603A121xR-G

$I_{OUT}=1mA \leftrightarrow 100mA (tr=tf=5\mu s)$



XC6603A181xR-G

$I_{OUT}=1mA \leftrightarrow 100mA (tr=tf=5\mu s)$



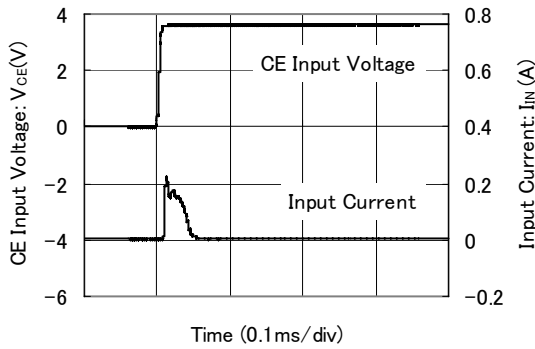
■ 特性例

測定条件に特に指定がない場合、 $V_{BIAS}=V_{CE}=3.6V$ 、 $V_{IN}=V_{OUT(T)}+0.3V$ 、 $I_{OUT}=1mA$ 、SS Pin=OPEN、 $C_{BIAS}=C_{IN}=1.0\mu F$ 、 $C_L=2.2\mu F$ 、 $T_a=25^\circ C$ となります。

(13) 突入電流特性例

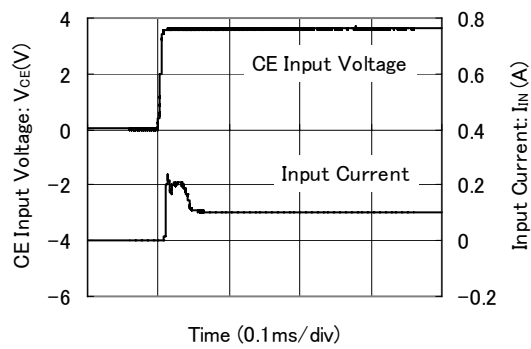
XC6603A051xR-G

$V_{CE}=0V \rightarrow 3.6V (tr=5\mu s)$
 $C_L=10\mu F$ 、 $C_{SS}=100pF$



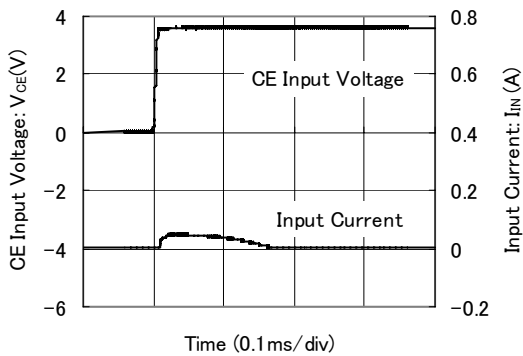
XC6603A051xR-G

$V_{CE}=0V \rightarrow 3.6V (tr=5\mu s)$ 、 $I_{OUT}=100mA$
 $C_L=10\mu F$ 、 $C_{SS}=100pF$



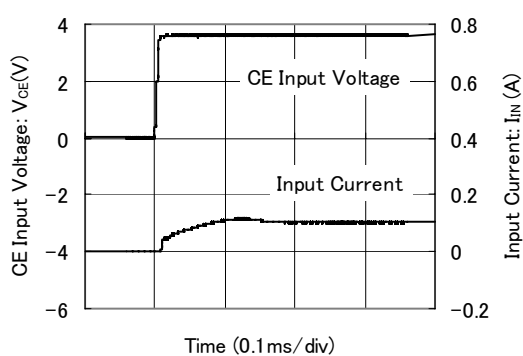
XC6603A051xR-G

$V_{CE}=0V \rightarrow 3.6V (tr=5\mu s)$
 $C_L=10\mu F$ 、 $C_{SS}=470pF$



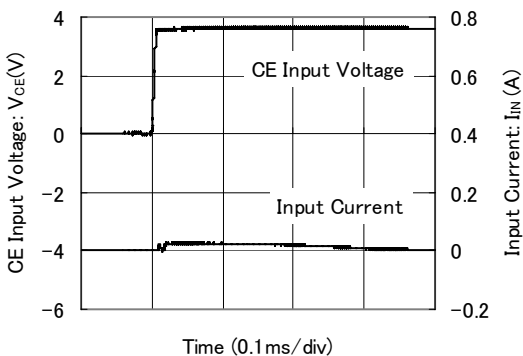
XC6603A051xR-G

$V_{CE}=0V \rightarrow 3.6V (tr=5\mu s)$ 、 $I_{OUT}=100mA$
 $C_L=10\mu F$ 、 $C_{SS}=470pF$



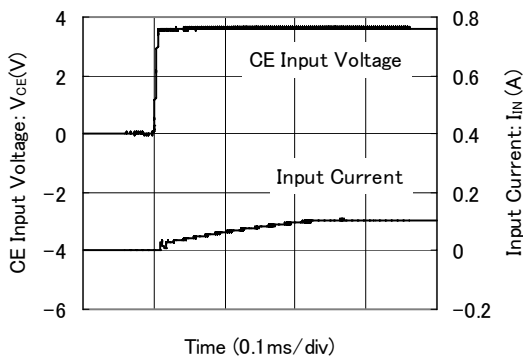
XC6603A051xR-G

$V_{CE}=0V \rightarrow 3.6V (tr=5\mu s)$
 $C_L=10\mu F$ 、 $C_{SS}=1nF$



XC6603A051xR-G

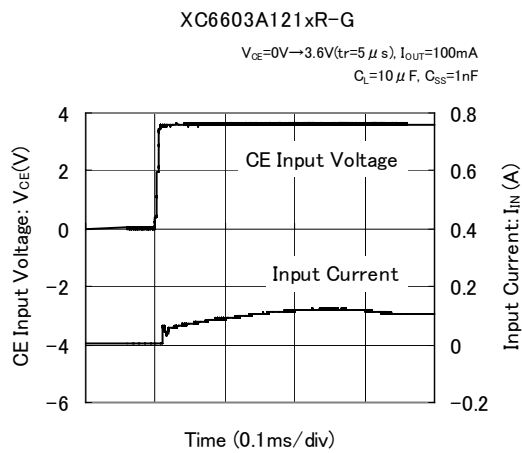
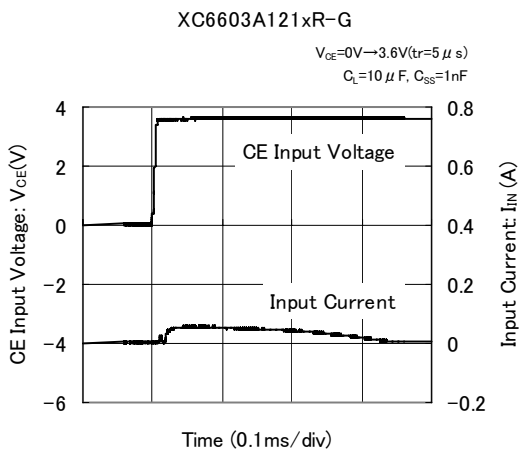
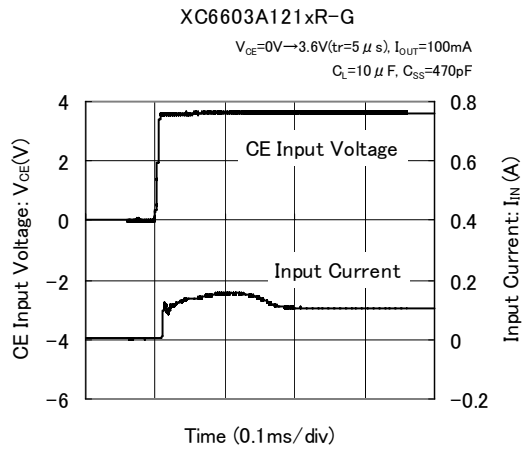
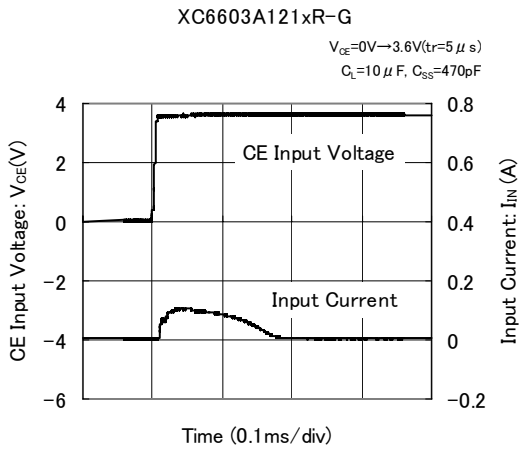
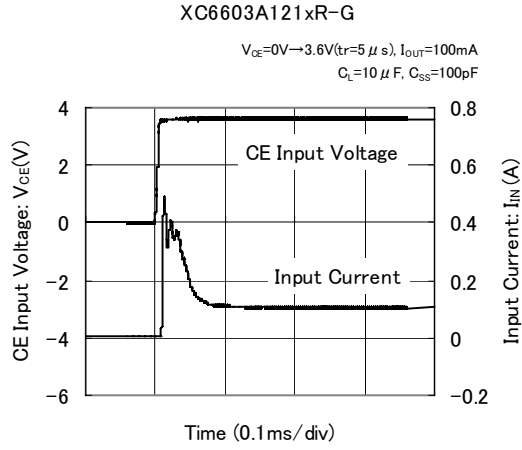
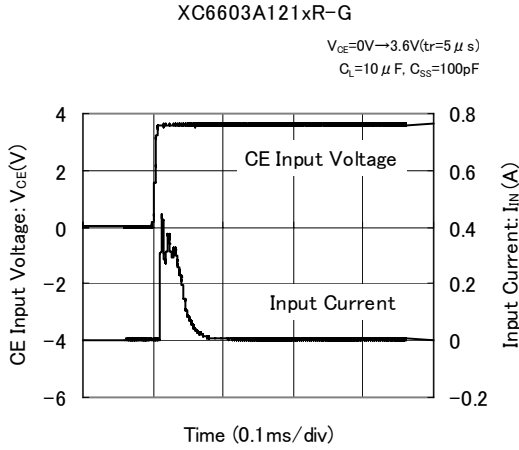
$V_{CE}=0V \rightarrow 3.6V (tr=5\mu s)$ 、 $I_{OUT}=100mA$
 $C_L=10\mu F$ 、 $C_{SS}=1nF$



■ 特性例

測定条件に特に指定がない場合、 $V_{BIAS}=V_{CE}=3.6V$ 、 $V_{IN}=V_{OUT(T)}+0.3V$ 、 $I_{OUT}=1mA$ 、SS Pin=OPEN、 $C_{BIAS}=C_{IN}=1.0\mu F$ 、 $C_L=2.2\mu F$ 、 $T_a=25^\circ C$ となります。

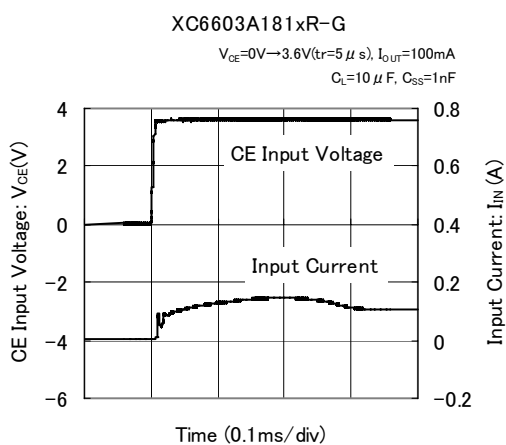
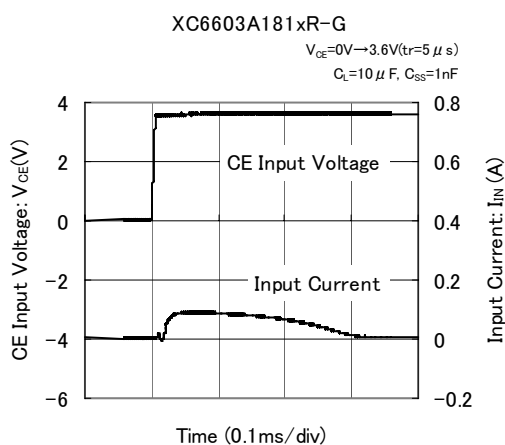
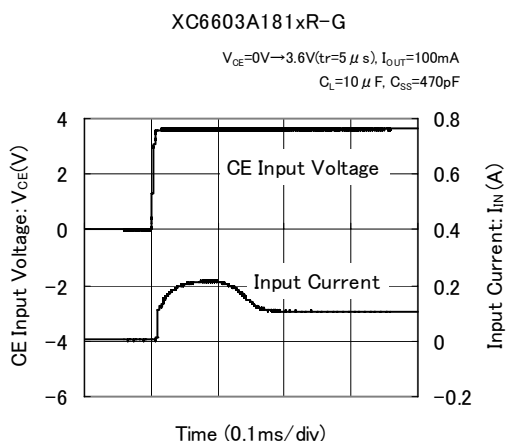
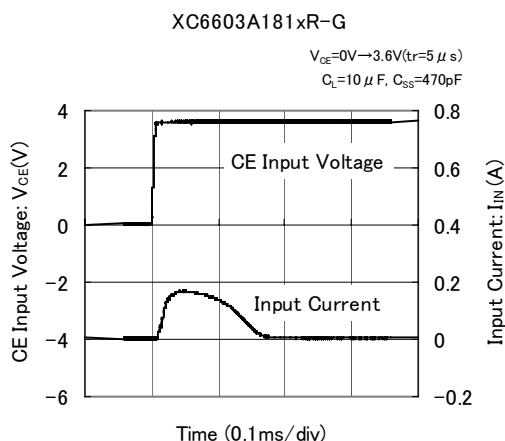
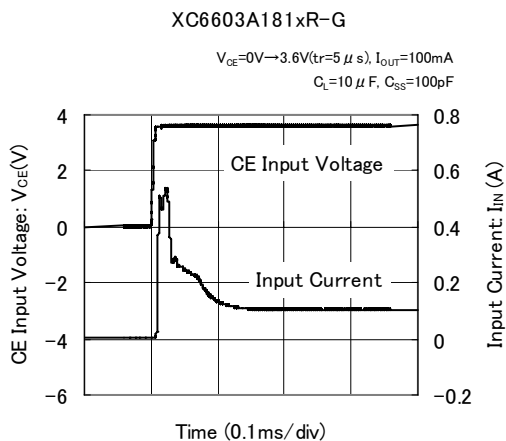
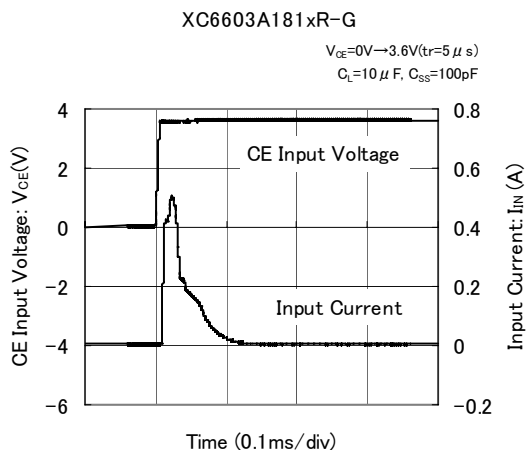
(13) 突入電流特性例



■ 特性例

測定条件に特に指定がない場合、 $V_{BIAS}=V_{CE}=3.6V$ 、 $V_{IN}=V_{OUT(T)}+0.3V$ 、 $I_{OUT}=1mA$ 、SS Pin=OPEN、 $C_{BIAS}=C_{IN}=1.0\mu F$ 、 $C_L=2.2\mu F$ 、 $T_a=25^\circ C$ となります。

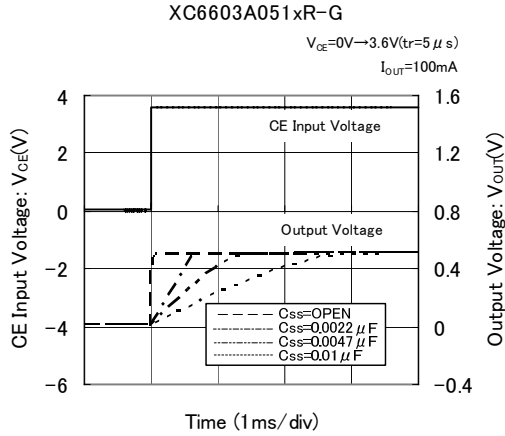
(13) 突入電流特性例



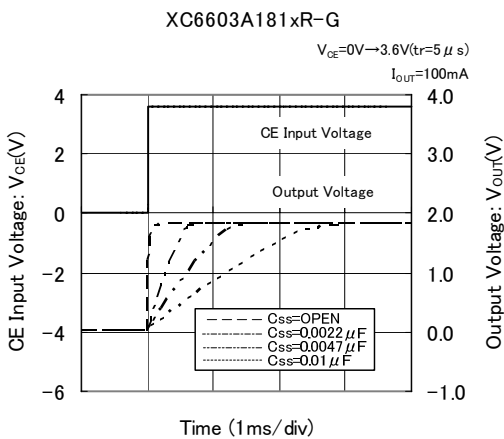
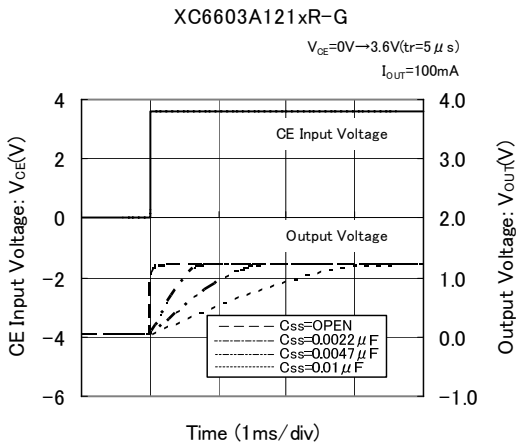
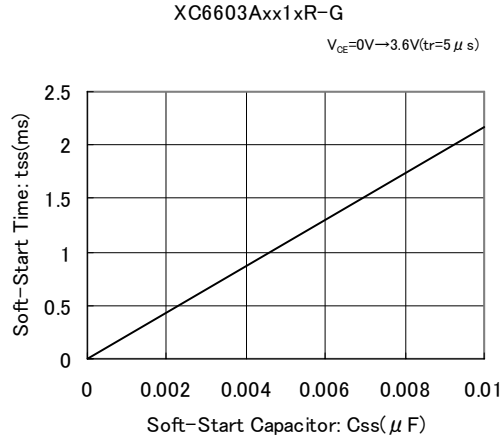
■ 特性例

測定条件に特に指定がない場合、 $V_{BIAS}=V_{CE}=3.6V$ 、 $V_{IN}=V_{OUT(T)}+0.3V$ 、 $I_{OUT}=1mA$ 、SS Pin=OPEN、 $C_{BIAS}=C_{IN}=1.0\mu F$ 、 $C_L=2.2\mu F$ 、 $T_a=25^\circ C$ となります。

(14) CE 立ち上がり過渡応答特性例



(15) ソフトスタート時間外部調整特性例

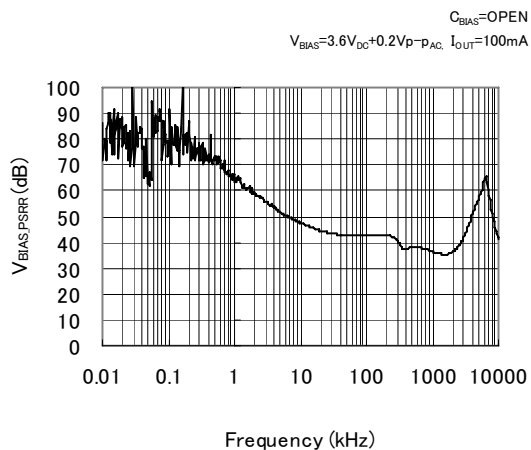


■ 特性例

測定条件に特に指定がない場合、 $V_{BIAS}=V_{CE}=3.6V$ 、 $V_{IN}=V_{OUT(T)}+0.3V$ 、 $I_{OUT}=1mA$ 、SS Pin=OPEN、 $C_{BIAS}=C_{IN}=1.0\mu F$ 、 $C_L=2.2\mu F$ 、 $T_a=25^\circ C$ となります。

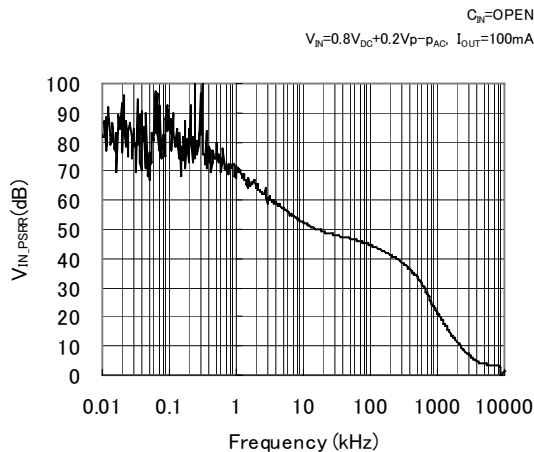
(16) バイアス電圧リップル除去率特性例

XC6603A051xR-G

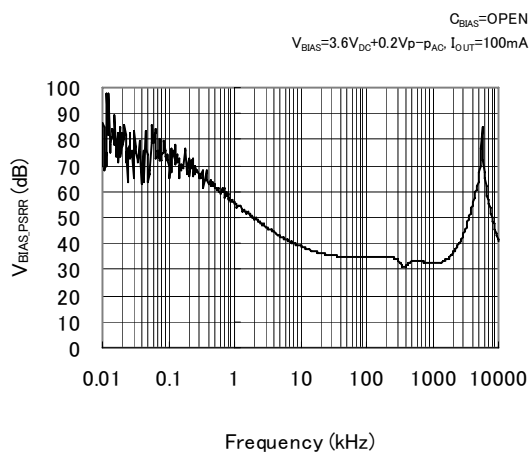


(17) 入力電圧リップル除去率特性例

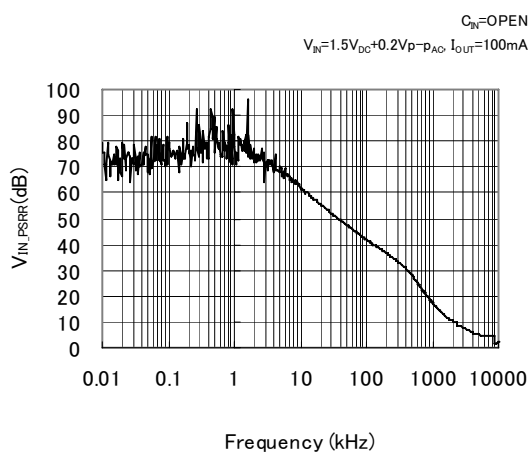
XC6603A051xR-G



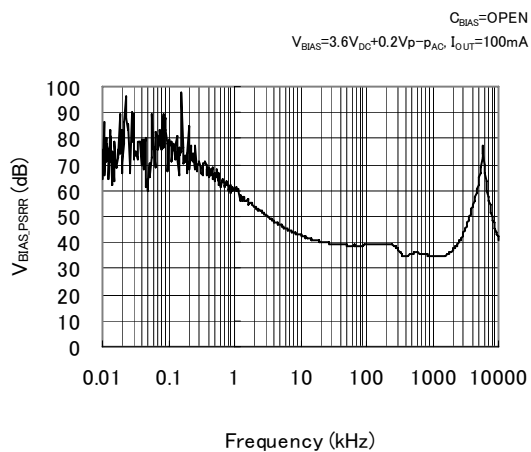
XC6603A121xR-G



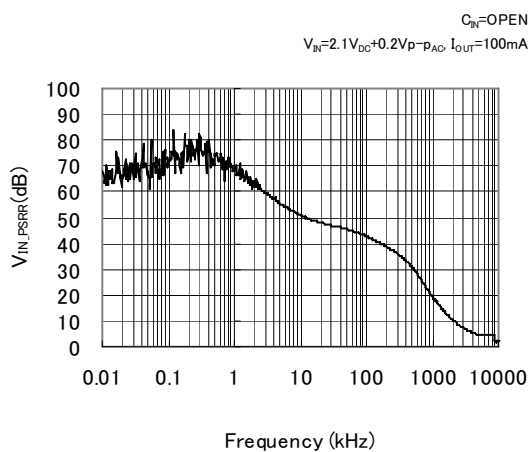
XC6603A121xR-G



XC6603A181xR-G



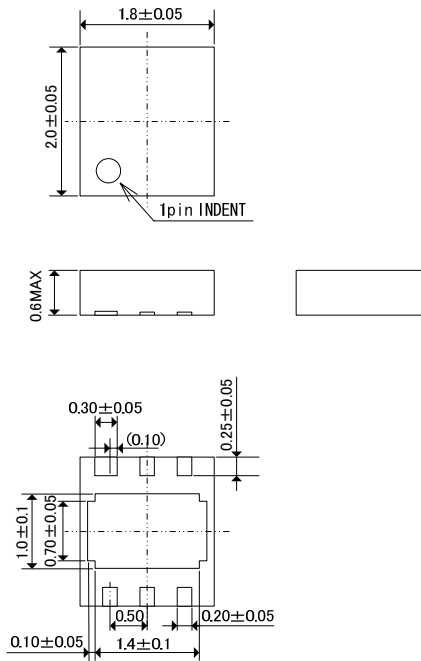
XC6603A181xR-G



■外形寸法図

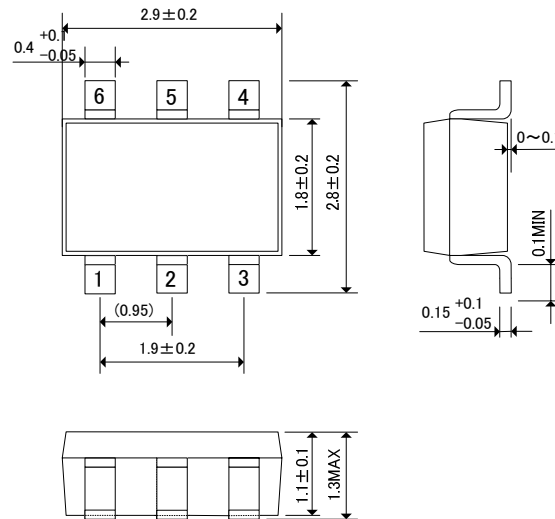
USP-6C

(unit : mm)

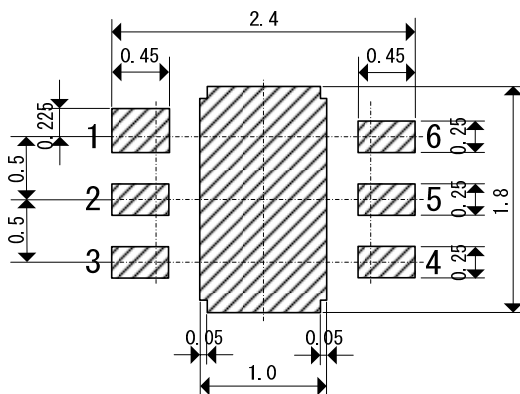


SOT-26W

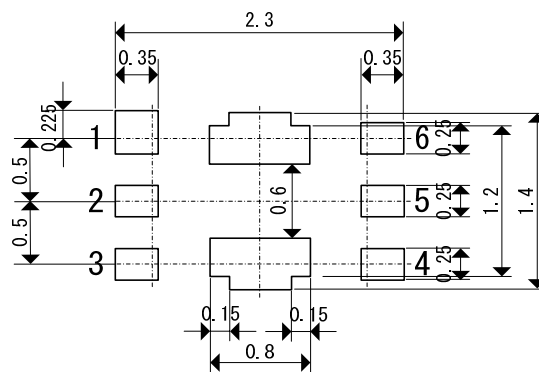
(unit : mm)



● USP-6C 参考パターンレイアウト (unit: mm)



● USP-6C 参考メタルマスクデザイン (unit: mm)



● USP-6Cパッケージ許容損失

USP-6Cパッケージにおける許容損失特性例となります。

許容損失は実装条件等に影響を受け値が変化するため、下記実装条件にての参考データとなります。

1.測定条件(参考データ)

測定条件: 基板実装状態

雰囲気: 自然対流

実装: Pbフリーはんだ

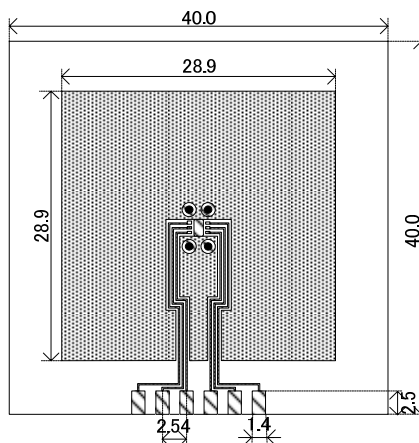
実装基板: 基板40mm×40mm(片面1600mm²)に対して
銅箔面積 表面 約50%-裏面 約50%

放熱板と周りの銅箔接続

基板材質: ガラスエポキシ(FR-4)

板厚: 1.6mm

スルーホール: ホール径 0.8mm 4個

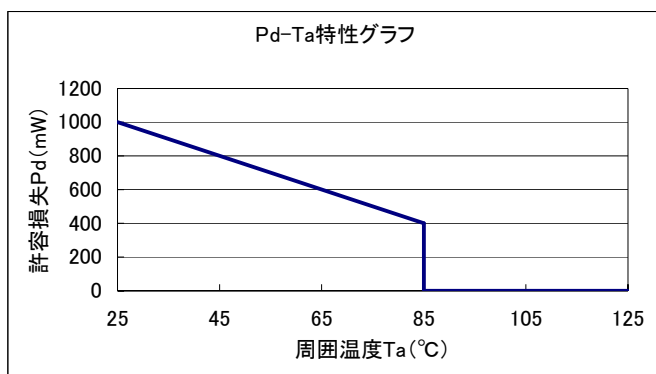


評価基板レイアウト(単位:mm)

2.許容損失-周囲温度特性

基板実装(T_{jmax} = 125°C)

周囲温度(°C)	許容損失Pd(mW)	熱抵抗(°C/W)
25	1000	100.00
85	400	



● SOT-26Wパッケージ許容損失

SOT-26Wパッケージにおける許容損失特性例となります。

許容損失は実装条件等に影響を受け値が変化するため、下記実装条件にての参考データとなります。

1.測定条件(参考データ)

測定条件: 基板実装状態

雰囲気: 自然対流

実装: Pbフリーはんだ

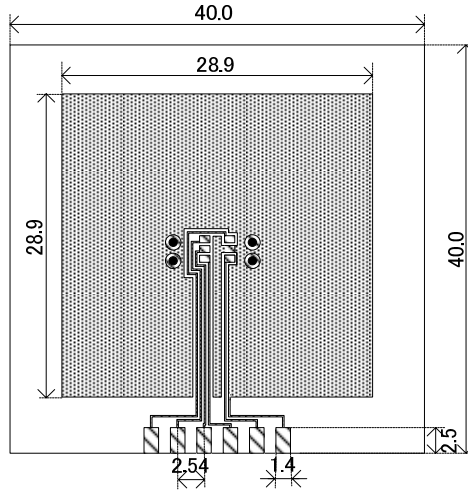
実装基板: 基板40mm×40mm(片面1600mm²)に対して
銅箔面積 表面 約50%-裏面 約50%

放熱板と周りの銅箔接続

基板材質: ガラスエポキシ(FR-4)

板厚: 1.6mm

スルーホール: ホール径 0.8mm 4個

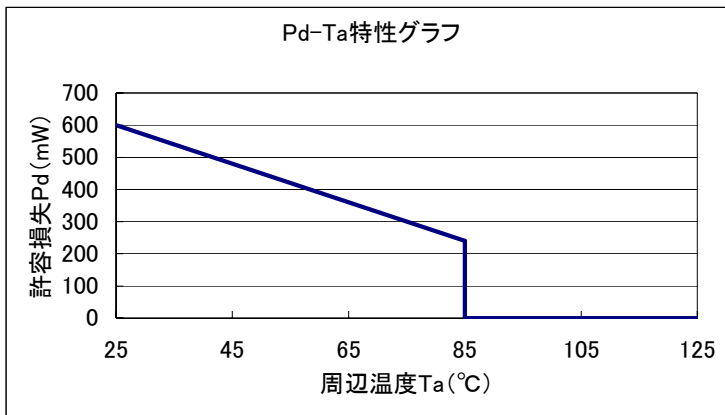


評価基板レイアウト(単位:mm)

2.許容損失-周囲温度特性

基板実装($T_{jmax} = 125^{\circ}C$)

周辺温度(°C)	許容損失Pd(mW)	熱抵抗(°C/W)
25	600	166.67
85	240	

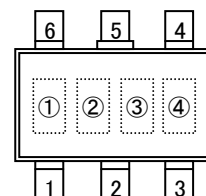


■マーキング

①レギュレータのタイプを表す。

シンボル	品名表記例
S	XC6603A*****G

SOT-26W



②出力電圧を表す。

シンボル	出力電圧(V)	シンボル	出力電圧(V)
A	0.5	K	1.2
B	0.6	L	1.3
C	0.7	M	1.4
D	0.8	N	1.5
E	0.9	P	1.6
F	1.0	R	1.7
H	1.1	S	1.8

③④製造ロットを表す。01~09、0A~0Z、11~9Z、A1~A9、AA~AZ、B1~ZZ を繰り返す。
(但し、G, I, J, O, Q, W は除く。反転文字は使用しない。)

■マーキング

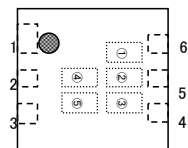
①製品シリーズを表す。

シンボル	品名表記例
S	XC6603*****-G

②レギュレータのタイプを表す。

シンボル	品名表記例
A	XC6603A*****-G

USP-6C



③出力電圧を表す。

シンボル	出力電圧(V)	シンボル	出力電圧(V)
A	0.5	K	1.2
B	0.6	L	1.3
C	0.7	M	1.4
D	0.8	N	1.5
E	0.9	P	1.6
F	1.0	R	1.7
H	1.1	S	1.8

④⑤製造ロットを表す。01~09、0A~0Z、11~9Z、A1~A9、AA~AZ、B1~ZZ を繰り返す。
(但し、G, I, J, O, Q, W は除く。反転文字は使用しない。)

1. 本書に記載された内容(製品仕様、特性、データ等)は、改善のために予告なしに変更することがあります。製品のご使用にあたっては、その最新情報を当社または当社代理店へお問い合わせ下さい。
2. 本書に記載された技術情報は、製品の代表的動作・応用を説明するものであり、工業所有権、その他の権利に対する保証または許諾するものではありません。
3. 本書に記載された製品は、通常の信頼度が要求される一般電子機器(情報機器、オーディオ/ビジュアル機器、計測機器、通信機器(端末)、ゲーム機器、パーソナルコンピュータおよびその周辺機器、家電製品等)用に設計・製造しております。
4. 本書に記載の製品を、その故障や誤作動が直接人命を脅かしたり、人体に危害を脅かす恐れのある装置やシステム(原子力制御、航空宇宙機器、輸送機器、交通信号機器、燃焼制御、生命維持装置を含む医療機器、各種安全装置など)へ使用する場合には、事前に当社へご連絡下さい。
5. 当社では製品の改善、信頼性の向上に努めております。しかしながら、万が一のためにフェールセーフとなる設計およびエージング処理など、装置やシステム上で十分な安全設計をお願いします。
6. 保証値を超えた使用、誤った使用、不適切な使用等に起因する損害については、当社では責任を負いかねますので、ご了承下さい。
7. 本書に記載された内容を当社に無断で転載、複製することは、固くお断り致します。

トレックス・セミコンダクター株式会社