

XC6229 シリーズ

JTR03062-005a

300mA 超小型 高速 LDO レギュレータ 突入電流防止機能付き

■ 概要

XC6229シリーズは、高精度、低ノイズ、高リップル除去、低ドロップアウト、低消費電流を実現した高速LDOレギュレータです。

300mA高速LDOレギュレータICに0.75mm×0.75mm, h=0.3mm MAX. サイズの超小型パッケージ “LGA-4B01”を採用したことで、高密度設計が実現可能です。

本ICは基準電圧源、誤差増幅器、ドライバトランジスタ、電流制限回路、位相補償回路、過熱保護回路、突入電流防止回路 等から構成されています。

CE端子にLレベルを入力することでICはスタンバイ状態になり、出力安定化コンデンサにチャージされた電荷を、V_{OUT}端子-V_{SS}端子間の内部スイッチによりディスチャージすることが可能です。この機能によりV_{OUT}端子を高速にV_{SS}レベルに戻すことが出来ます。

出力安定化コンデンサはセラミックコンデンサ等の低ESR のコンデンサにも対応しています。

出力電圧は、レーザートリミングにより内部にて1.2V~4.0V まで0.05Vステップで設定可能です。

過電流保護回路と過熱保護回路を内蔵しており、出力電流が制限電流に達するか、ジャンクション温度が制限温度に達した場合に保護回路が動作します。

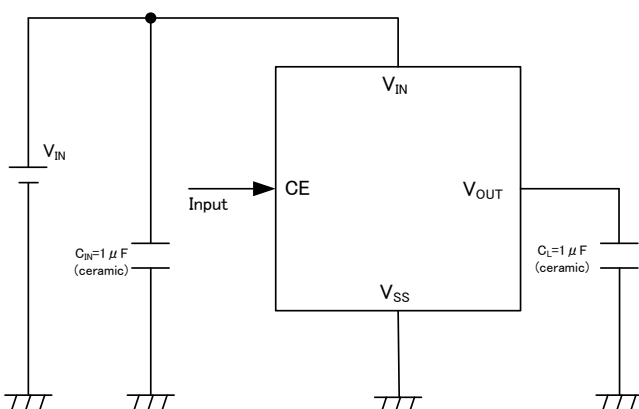
■ 用途

- モバイル機器・端末
- ワイヤレス
- モジュール(ワイヤレス、カメラ、etc)
- スマートフォン・携帯電話

■ 特長

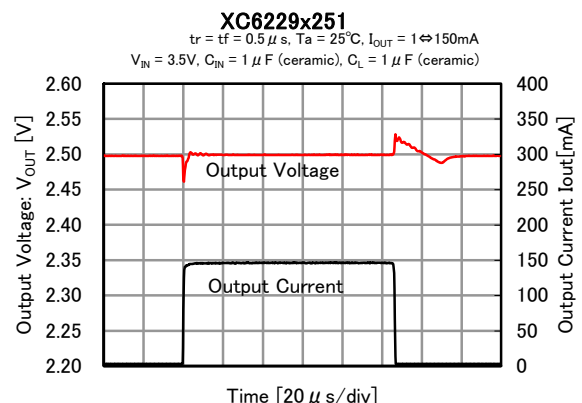
最大出力電流	: 300mA
入力電圧範囲	: 1.6 ~ 5.5V
出力電圧範囲	: 2.0 ~ 4.0V (精度±1%) 1.2 ~ 1.95V (精度±20mV) 0.05V ステップ
入出力電位差	: 80mV@I _{OUT} =150mA (V _{OUT} =3.0V)
低消費電流	: 100μA
スタンバイ電流	: 0.1μA
高リップル除去	: 80dB@f=1kHz
保護回路	: 電流制限(400mA) 過熱保護 突入電流防止機能
低 ESR コンデンサ対応	: C _{IN} =1μF, C _L =1μF
CE 端子付	: High アクティブ、C _L 高速ディスチャージ
動作周囲温度	: -40°C ~ 85°C
パッケージ	: LGA-4B01 (0.75×0.75×h0.3mmMAX.)
環境への配慮	: EU RoHS指令対応、鉛フリー

■ 代表標準回路

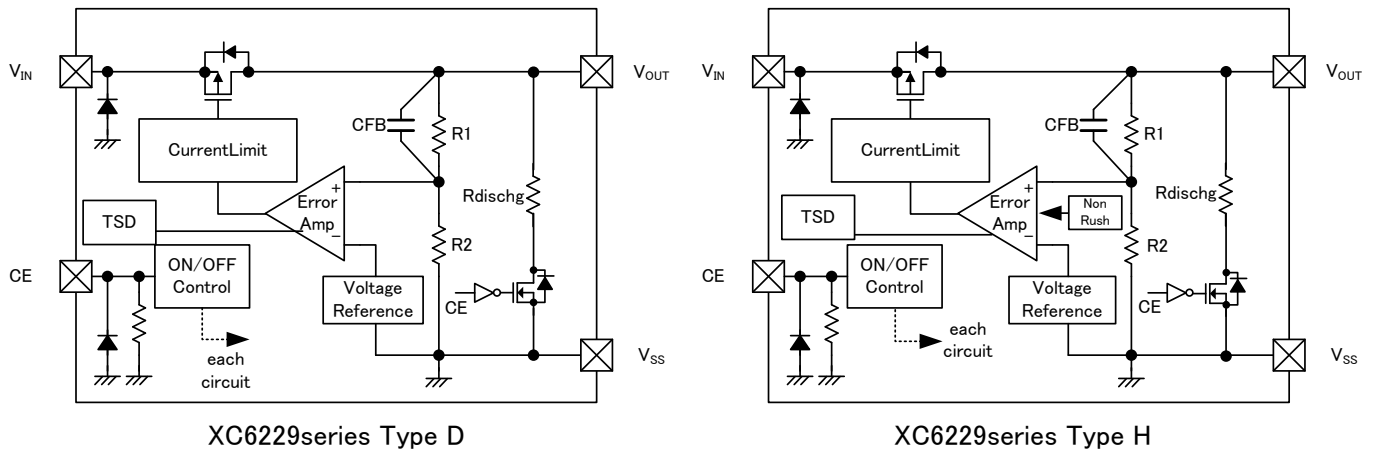


■ 代表特性例

負荷過渡応答特性例



■ ブロック図



* 上図のダイオードは、静電保護用のダイオードと寄生ダイオードです。

■ 製品分類

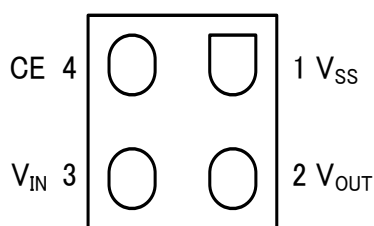
● 品番ルール

XC6229①②③④⑤⑥-⑦(*1)

記号	項目	シンボル	説明
①	タイプ	D	CE High アクティブ 突入防止なし、CE 端子 Pull-down 抵抗付、C _L 放電機能有り
		H	CE High アクティブ 突入防止有り、CE 端子 Pull-down 抵抗付、C _L 放電機能有り
②③	出力電圧	12 ~ 40	例) 2.80V → ②=2、③=8、④=下記参照
④	出力電圧 (小数点第 2 位)	1	精度±1%、出力電圧小数点 2 位が“0”の場合の表示→例) 2.80V
		B	精度±1%、出力電圧小数点 2 位が“5”の場合の表示→例) 2.85V
⑤⑥-⑦(*1)	パッケージ (発注単位)	1R-G	LGA-4B01 (5,000pcs /Reel)

(*1) “-G”は、ハロゲン&アンチモンフリーかつ EU RoHS 対応製品です。

■端子配列



LGA-4B01
(BOTTOM VIEW)

■端子説明

端子番号	端子名	機能
LGA-4B01		
3	V _{IN}	電源入力端子
2	V _{OUT}	出力端子
1	V _{SS}	グランド端子
4	CE	ON/OFF 制御端子

■機能表

CE 論理	IC 動作状態
H	動作 ON
L	動作 OFF(スタンバイ)
OPEN	*

* D/H タイプは IC 内部のプルダウン抵抗により CE 端子電圧は L レベルに固定されます。

■絶対最大定格

項目	記号	定格	単位
入力電圧	V _{IN}	V _{SS} - 0.3 ~ V _{SS} + 7.0	V
出力電流	I _{OUT}	500 ^(*)	mA
出力電圧	V _{OUT}	V _{SS} - 0.3 ~ V _{IN} + 0.3	V
CE 入力電圧	V _{CE}	V _{SS} - 0.3 ~ V _{SS} + 7.0	V
許容損失	LGA-4B01	Pd	150 (IC 単体)
			600 (40mm x 40mm 標準基板) ^(*)
動作周囲温度	Topr	-40 ~ 85	°C
保存温度	Tstg	-55 ~ 125	°C

(*) I_{OUT} は Pd/(V_{IN}-V_{OUT})以下でご使用下さい。

(*) 基板実装時の許容損失の参考データとなります。実装条件はパッケージインフォメーションをご参照下さい。

■電気的特性

Ta=25°C

電気的特性	記号	測定条件	MIN.	TYP.	MAX.	単位	測定回路
出力電圧	V _{OUT(E)} ^(*1)	V _{OUT(T)} ≥ 2.0V, V _{CE} =V _{IN} , I _{OUT} =10mA	V _{OUT(T)} ×0.99 ^(*2)	V _{OUT(T)} ^(*2)	V _{OUT(T)} ×1.01 ^(*2)	V	①
		V _{OUT(T)} < 2.0V, V _{CE} =V _{IN} , I _{OUT} =10mA ^(*3)	V _{OUT(T)} -20mV ^(*2)	V _{OUT(T)} ^(*2)	V _{OUT(T)} +20mV ^(*2)	V	
最大出力電流	I _{OUTMAX}	V _{CE} =V _{IN}	300	-	-	mA	①
負荷安定度	ΔV _{OUT}	V _{CE} =V _{IN} , 0.1mA ≤ I _{OUT} ≤ 300mA	-	25	45	mV	①
入出力電位差	V _{dif} ^(*4)	V _{CE} =V _{IN} , I _{OUT} =300mA	-	E-1		mV	①
消費電流	I _{SS}	V _{CE} =V _{IN}	-	100	220	μA	②
スタンバイ電流	I _{STB}	V _{CE} =V _{SS}	-	0.01	0.4	μA	②
入力安定度	ΔV _{OUT} / (ΔV _{IN} ・V _{OUT})	V _{OUT(T)} +0.5V ≤ V _{IN} ≤ 5.5V V _{CE} =V _{IN} , I _{OUT} =50mA	-	0.01	0.1	%/V	①
入力電圧	V _{IN}	-	1.6	-	5.5	V	①
出力電圧温度特性	ΔV _{OUT} / (ΔT _{opr} ・V _{OUT})	V _{CE} =V _{IN} , I _{OUT} =10mA -40°C ≤ Ta ≤ 85°C	-	±100	-	ppm/°C	①
リップル除去率	PSRR	V _{OUT(T)} < 2.5V V _{IN} =3.0V _{DC} +0.5V _{p-pAC} V _{CE} =V _{OUT(T)} +1.0V I _{OUT} =30mA, f=1kHz	-	80	-	dB	③
		V _{OUT(T)} ≥ 2.5V V _{IN} =[V _{OUT(T)} +1.0]V _{DC} +0.5V _{p-pAC} V _{CE} =V _{OUT(T)} +1.0V I _{OUT} =30mA, f=1kHz					
制限電流	I _{LIM}	V _{CE} =V _{IN}	310	400	-	mA	①
短絡電流	I _{SHORT}	V _{CE} =V _{IN} , V _{OUT} =V _{SS}	-	50	-	mA	①
CE" H"レベル電圧	V _{CEH}	-	1.0	-	5.5	V	④
CE" L"レベル電圧	V _{CEL}	-	0	-	0.3	V	④
CE" H"レベル電流	I _{CEH}	V _{CE} =V _{IN} =5.5V	3.0	5.5	9.0	μA	④
CE" L"レベル電流	I _{CEL}	V _{CE} =V _{SS}	-0.1	-	0.1	μA	④
C _L 放電抵抗	R _{DCHG}	V _{IN} =5.5V, V _{OUT} =2.0V, V _{CE} =V _{SS}	-	300	-	Ω	①
突入電流 (Hタイプ)	I _{rush}	V _{IN} =5.5V, V _{CE} =0→5.5V	-	150	-	mA	⑤
サーマルシャットダウン 検出温度	T _{TSD}	ジャンクション温度	-	150	-	°C	①
サーマルシャットダウン 解除温度	T _{TSR}	ジャンクション温度	-	120	-	°C	
サーマルシャットダウン ヒステリシス幅	T _{TSD} - T _{TSR}	ジャンクション温度	-	30	-	°C	

特に指定がない場合、入力電圧条件は{V_{IN}=V_{OUT(T)}+1.0V}

(*1) V_{OUT(E)} : 実際の出力電圧値。I_{OUT}を固定し、十分安定した(V_{OUT(T)}+1.0V)を入力したときの出力電圧を示す。

(*2) V_{OUT(T)} : 設定電圧値。

(*3) V_{OUT(T)} < 2.0V の出力電圧の規定値は、V_{OUT(T)}±20mV。

(*4) V_{dif}=V_{IN1}-V_{OUT1}と定義する。(ただし、V_{IN1} ≥ 1.6V とする。)

V_{IN1}: 入力電圧を徐々に下げて V_{OUT1} が出力されたときの入力電圧。

V_{OUT1}: I_{OUT} 毎に十分安定した(V_{OUT(T)}+1.0V)を入力したときの出力電圧に対して 98%の電圧。

■設定電圧別規格表

電圧別一覧表 1

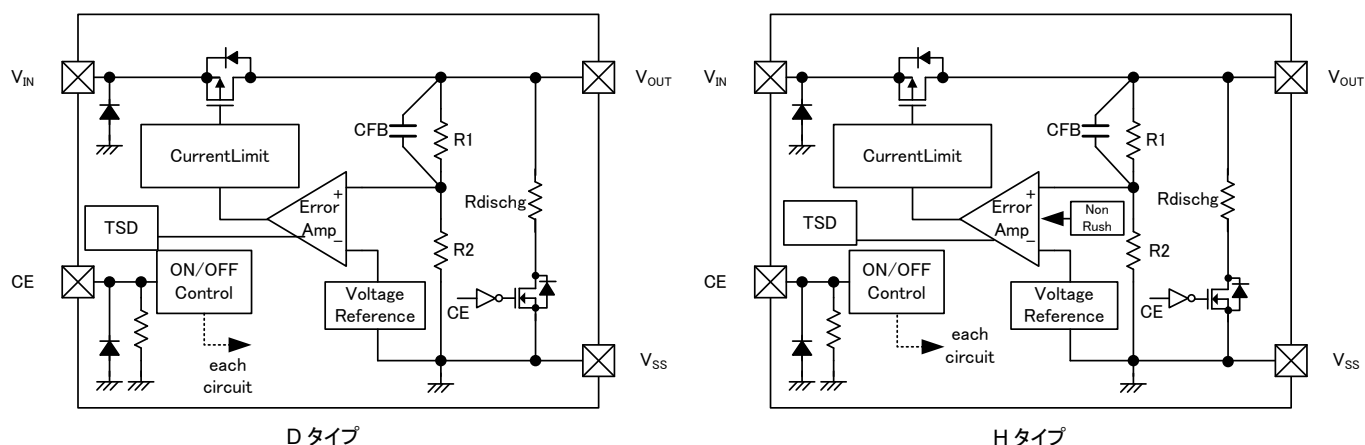
項目 設定電圧 (V)	出力電圧値 (V)		入出力電位差 (mV) E-1	
	$V_{OUT(E)}$		V_{dif}	
$V_{OUT(T)}$	MIN.	MAX.	TYP.	MAX.
1.20	1.1800	1.2200	470	625
1.25	1.2300	1.2700		
1.30	1.2800	1.3200	420	575
1.35	1.3300	1.3700		
1.40	1.3800	1.4200	380	505
1.45	1.4300	1.4700		
1.50	1.4800	1.5200	350	455
1.55	1.5300	1.5700		
1.60	1.5800	1.6200	320	440
1.65	1.6300	1.6700		
1.70	1.6800	1.7200		
1.75	1.7300	1.7700		
1.80	1.7800	1.8200	260	380
1.85	1.8300	1.8700		
1.90	1.8800	1.9200		
1.95	1.9300	1.9700		
2.00	1.9800	2.0200	230	340
2.05	2.0295	2.0705		
2.10	2.0790	2.1210		
2.15	2.1285	2.1715		
2.20	2.1780	2.2220		
2.25	2.2275	2.2725		
2.30	2.2770	2.3230		
2.35	2.3265	2.3735		
2.40	2.3760	2.4240		
2.45	2.4255	2.4745		
2.50	2.4750	2.5250	190	300
2.55	2.5245	2.5755		
2.60	2.5740	2.6260		
2.65	2.6235	2.6765		
2.70	2.6730	2.7270		
2.75	2.7225	2.7775		
2.80	2.7720	2.8280		
2.85	2.8215	2.8785		
2.90	2.8710	2.9290		
2.95	2.9205	2.9795		

■ 設定電圧別規格表

電圧別一覧表 2

設定電圧 (V)	項目	出力電圧値 (V)		入出力電位差 (mV) E-1	
		$V_{OUT(E)}$		Vdif	
$V_{OUT(T)}$		MIN.	MAX.	TYP.	MAX.
3.00		2.9700	3.0300	160	260
3.05		3.0195	3.0805		
3.10		3.0690	3.1310		
3.15		3.1185	3.1815		
3.20		3.1680	3.2320		
3.25		3.2175	3.2825		
3.30		3.2670	3.3330		
3.35		3.3165	3.3835		
3.40		3.3660	3.4340		
3.45		3.4155	3.4845		
3.50		3.4650	3.5350		
3.55		3.5145	3.5855		
3.60		3.5640	3.6360		
3.65		3.6135	3.6865		
3.70		3.6630	3.7370		
3.75		3.7125	3.7875		
3.80		3.7620	3.8380		
3.85		3.8115	3.8885		
3.90		3.8610	3.9390		
3.95		3.9105	3.9895		
4.00		3.9600	4.0400		

■動作説明



XC6229シリーズの出力電圧制御は、出力端子(V_{OUT})に接続されたR1とR2によって分割された電圧と内部基準電源の電圧を誤差増幅器で比較し、その制御信号で出力端子(V_{OUT})に接続された Pch-MOS トランジスタを駆動する事で、出力端子(V_{OUT})の電圧が安定するように負帰還をかけてコントロールしています。

出力電流により、電流制限回路と短絡保護回路が動作します。また CE 端子(CE)の信号により IC 内部の回路を停止できます。

<低 ESR コンデンサ対応>

XC6229 シリーズは、出力コンデンサ(C_L)を使用して位相補償を行います。必ず出力コンデンサ(C_L)を出力端子(V_{OUT})とグランド端子(V_{SS})の直近に付けてください。出力コンデンサ(C_L)の容量は 1.0 μ F 以上を付けて使用してください。

また、入力電源安定化のため入力端子(V_{IN})とグランド端子(V_{SS})の間に入力コンデンサ(C_{IN})1.0 μ F を付けてください。

<電流制限、短絡保護>

XC6229 シリーズは、電流制限と短絡保護に垂下電流制限回路とフォールドバック(フの字)回路を組み合わせ動作するようになっています。

制限電流に負荷電流が達すると電流制限回路が動作し出力電圧が降下します。出力電圧が降下することによりフォールドバック回路が動作し、出力電圧が下がると出力電流が絞られる動作をします。

出力短絡時には短絡電流まで電流が低下します。

<CE 端子>

XC6229 シリーズは、CE 端子(CE)の信号により IC 内部の回路を停止することができます。

停止状態で、出力コンデンサ(C_L)にチャージされた電荷を出力端子(V_{OUT})-グランド端子(V_{SS})間の内部スイッチにより、高速ディスチャージすることが可能です。

CE 端子(CE)にプルダウン抵抗が接続されており、CE 端子(CE)に流入する入力電流が発生します。

<過熱保護(サーマルシャットダウン)>

XC6229 シリーズは、過熱保護としてサーマルシャットダウン(TSD)回路を内蔵しています。ジャンクション温度が検出温度に達するとドライバトランジスタを強制的にオフさせます。

ドライバトランジスタがオフ状態を継続したままジャンクション温度が解除温度まで下がるとドライバトランジスタがオン状態となり(自動復帰)、再度レギュレーション動作を開始します。

<突入電流防止>

Hタイプは、突入電流防止機能を内蔵しております。

IC 起動から 出力電圧が設定電圧の約 30%以下では短絡電流が流れ出力電圧が上昇していきます。

出力電圧が設定電圧の約 30%に達すると 突入電流防止機能が 120 μ s 程度の期間動作します。突入電流防止機能動作中は、入力端子(V_{IN})から出力端子(V_{OUT})へ流れ込む突入電流を I_{rush} (150mA TYP.) 以内に抑制します。

突入電流防止機能解除後は、入力端子から出力端子へ流れ込む電流は電流制限回路で制限されます。

■動作説明

<過熱保護(サーマルシャットダウン)>

XC6229 シリーズは、過熱保護としてサーマルシャットダウン(TSD)回路を内蔵しています。ジャンクション温度が検出温度に達するとドライバトランジスタを強制的にオフさせます。

ドライバトランジスタがオフ状態を継続したままジャンクション温度が解除温度まで下がるとドライバトランジスタがオン状態となり(自動復帰)、再度レギュレーション動作を開始します。

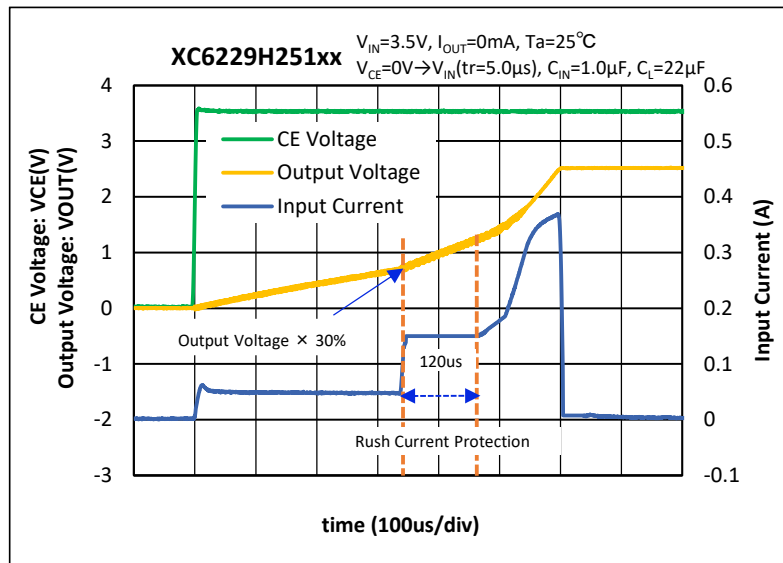
<突入電流防止>

Hタイプは、突入電流防止機能を内蔵しております。

IC 起動から 出力電圧が設定電圧の約 30%以下では短絡電流が流れ出力電圧が上昇していきます。

出力電圧が設定電圧の約 30%に達すると 突入電流防止機能が 120 μ s 程度の期間動作します。突入電流防止機能動作中は、入力端子(V_{IN})から出力端子(V_{OUT})へ流れ込む突入電流を I_{rush} (150mA TYP.) 以内に抑制します。

突入電流防止機能解除後は、入力端子から出力端子へ流れ込む電流は電流制限回路で制限されます。

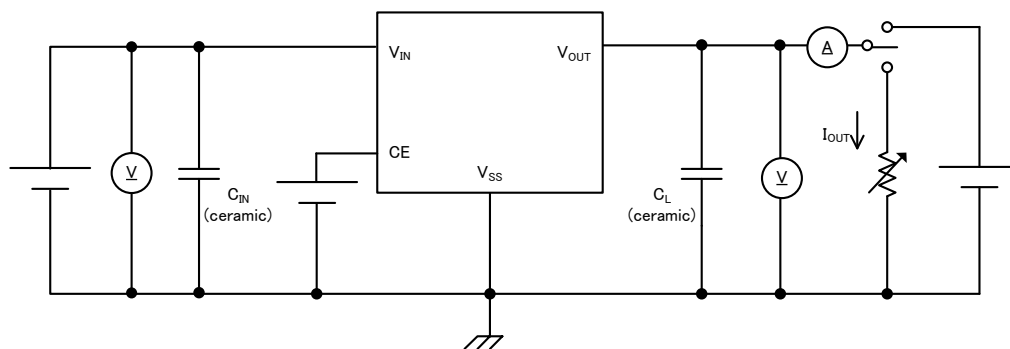


■使用上の注意

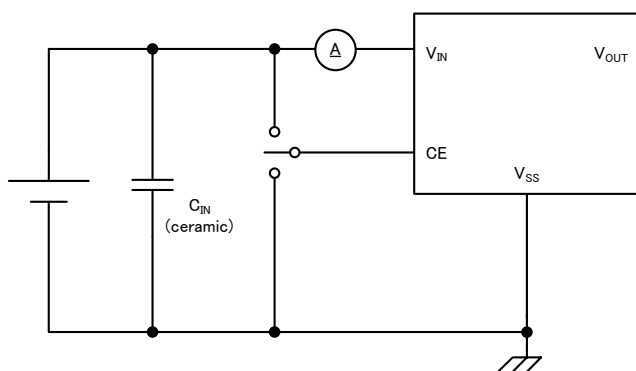
1. 一時的、過渡的な電圧降下および電圧上昇等の現象について。
絶対最大定格を超える場合には、劣化または破壊する可能性があります。
2. 配線のインピーダンスが高い場合、出力電流によるノイズの回り込みや位相ずれを起こしやすくなり動作が不安定になることがあります。特に入力端子(V_{IN})および出力端子(V_{OUT})の配線は十分強化してください。
3. 入力コンデンサ(C_{IN})、出力コンデンサ(C_L)はできるだけ配線を短く IC の近くに配置してください。
4. Hタイプは、定電流起動制御されています。
そのため、出力電圧が設定出力電圧付近まで立ち上がった後に、負荷電流を引くようにシーケンス制御してください。
5. 当社では製品の改善、信頼性の向上に努めております。
しかしながら、万が一のためにフェールセーフとなる設計およびエージング処理など、装置やシステム上で十分な安全設計をお願いします。

■ 測定回路図

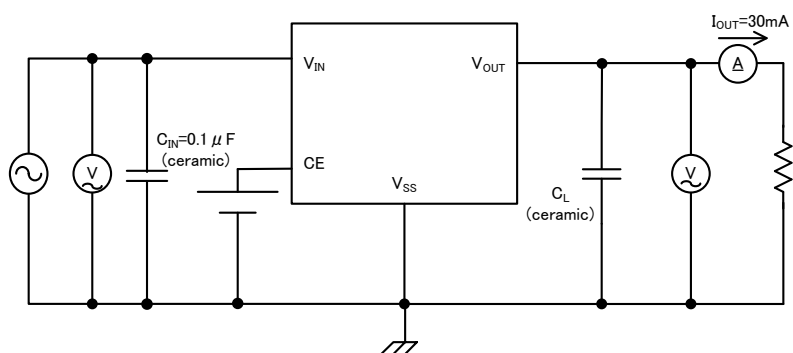
・ 測定回路1



・ 測定回路2

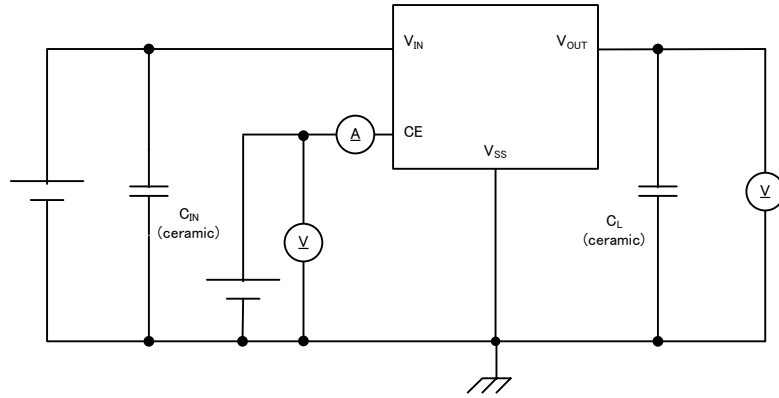


・ 測定回路3

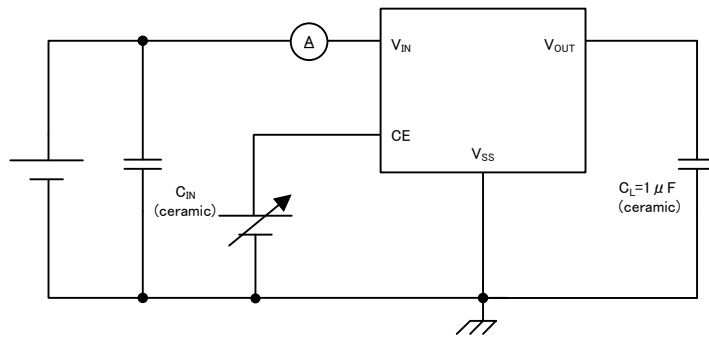


■ 測定回路図

・ 測定回路4

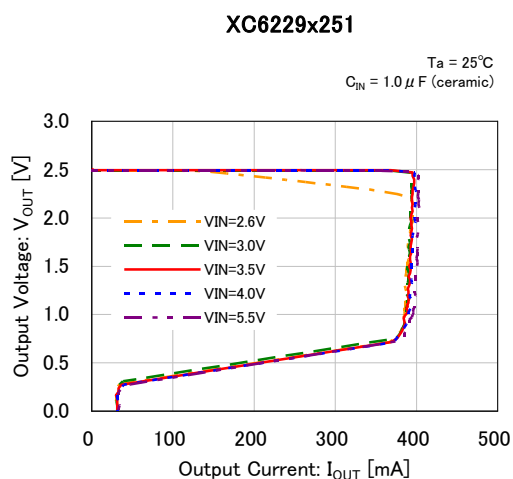
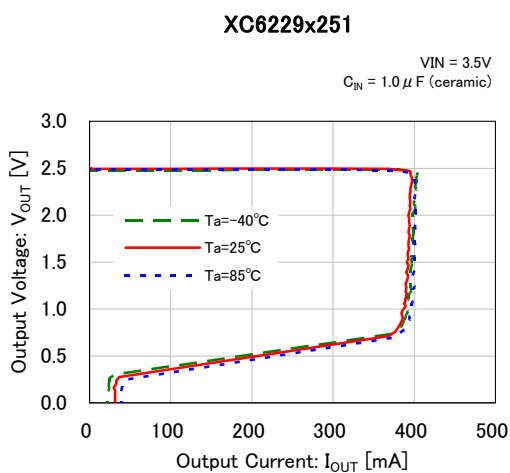
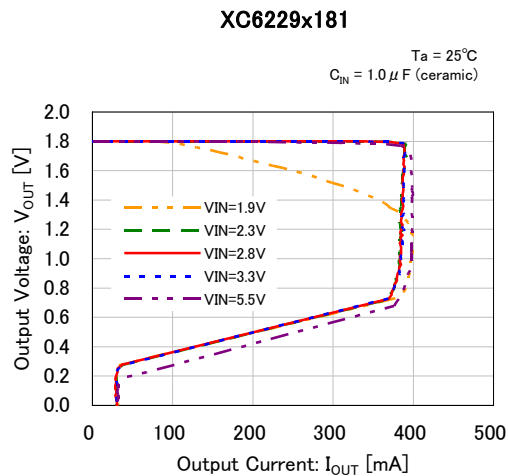
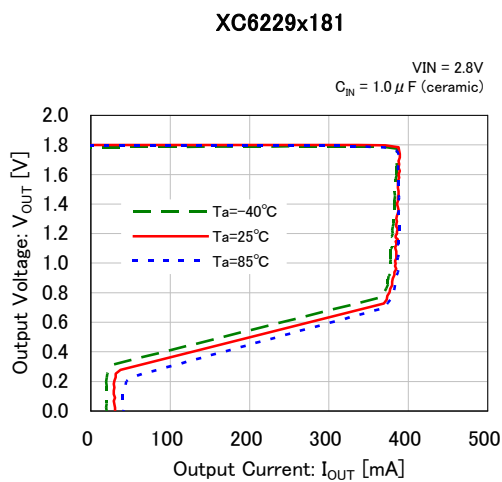
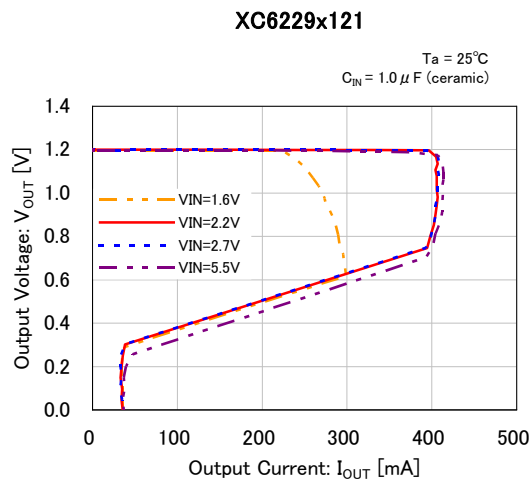
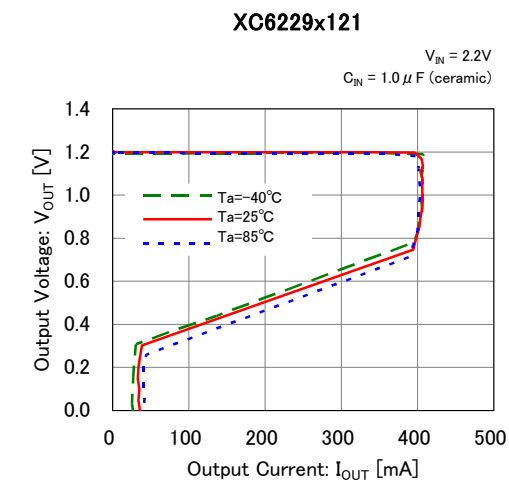


・ 測定回路5



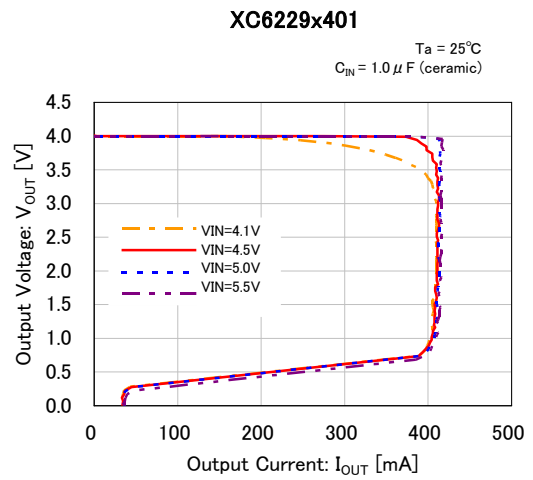
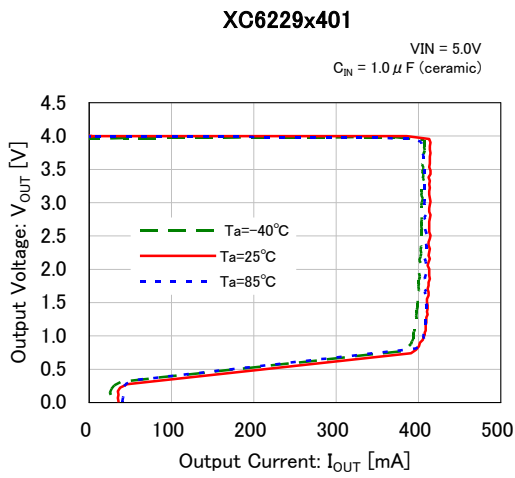
■ 特性例

(1) 出力電圧-出力電流特性例

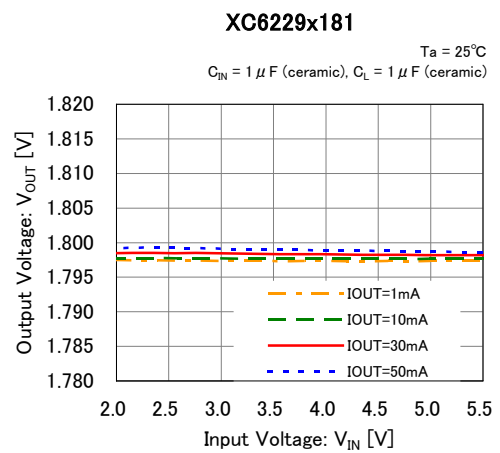
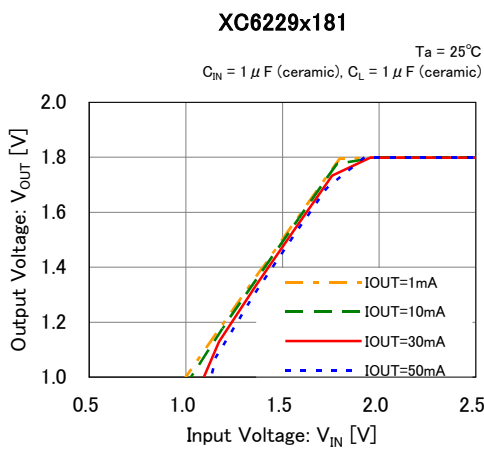
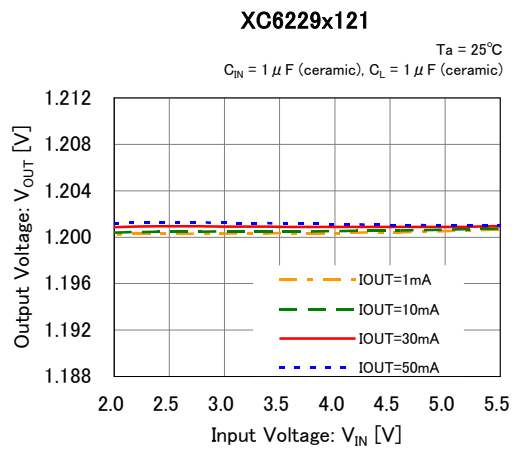
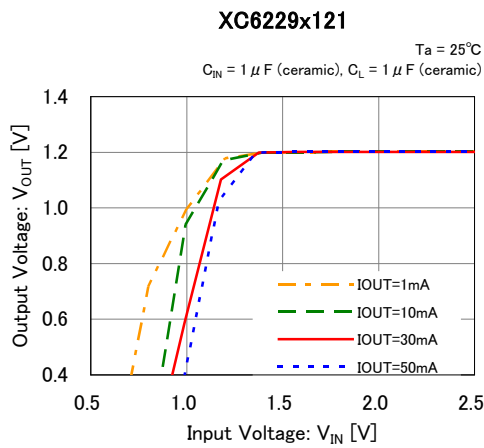


■ 特性例

(1) 出力電圧-出力電流特性例

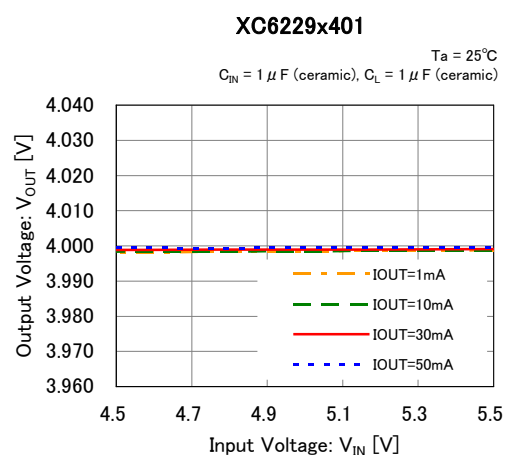
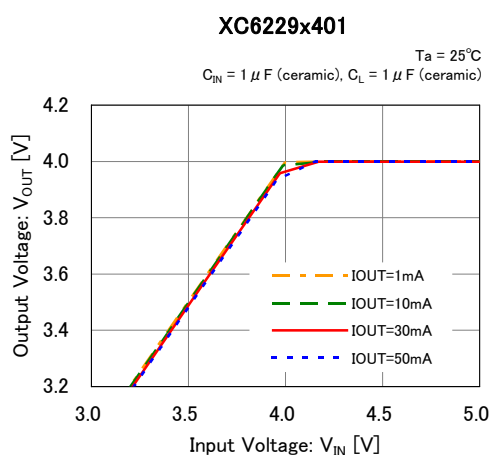
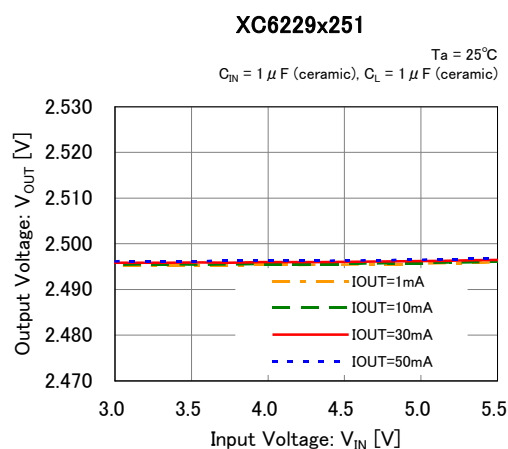
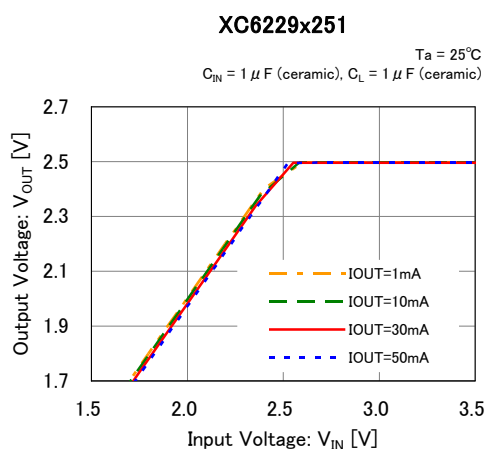


(2) 出力電圧-入力電圧特性例

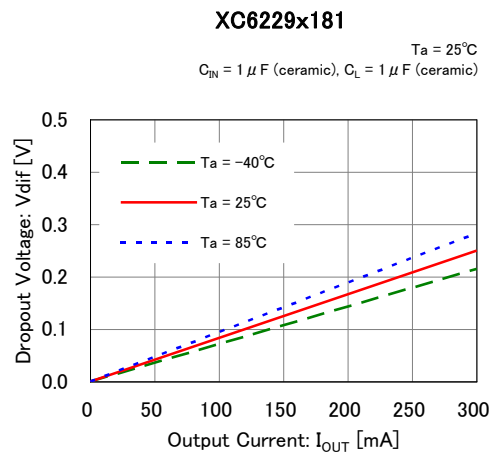
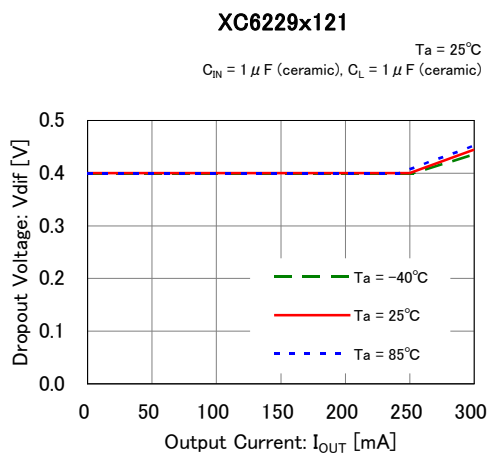


■ 特性例

(2) 出力電圧-入力電圧特性例



(3) 入出力電位差-出力電流特性例

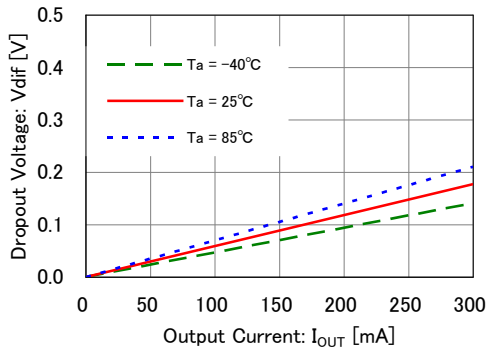


■ 特性例

(3) 入力電位差-出力電流特性例

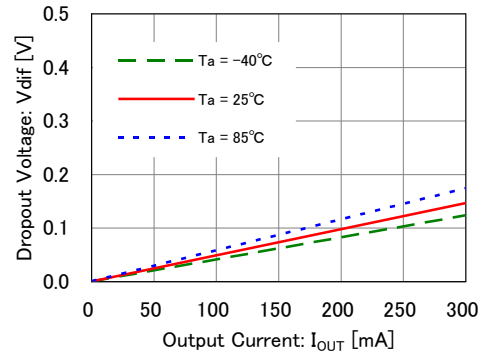
XC6229x251

$T_a = 25^\circ\text{C}$
 $C_{IN} = 1\ \mu\text{F}$ (ceramic), $C_L = 1\ \mu\text{F}$ (ceramic)



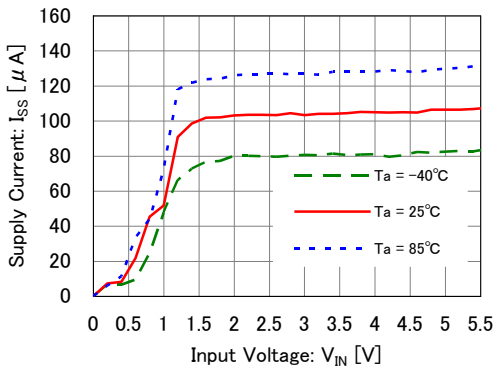
XC6229x401

$T_a = 25^\circ\text{C}$
 $C_{IN} = 1\ \mu\text{F}$ (ceramic), $C_L = 1\ \mu\text{F}$ (ceramic)

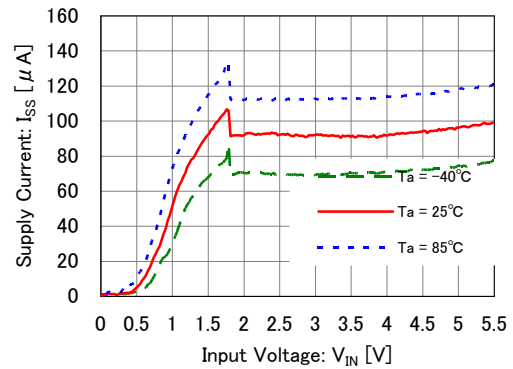


(4) 消費電流-入力電圧特性例

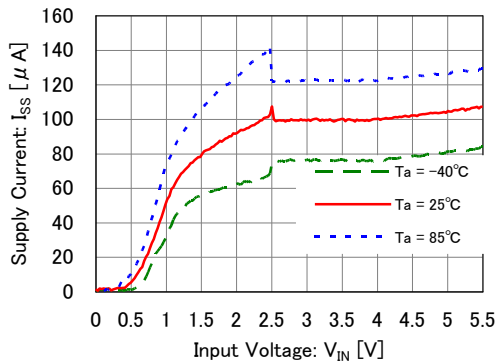
XC6229x121



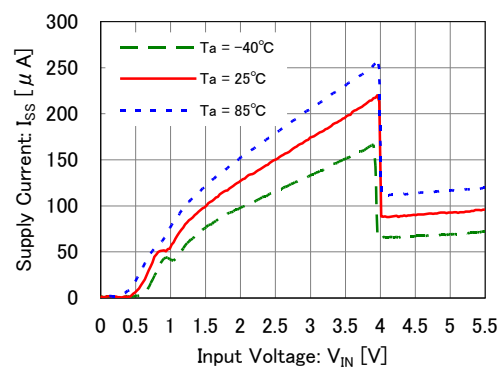
XC6229x181



XC6229x251

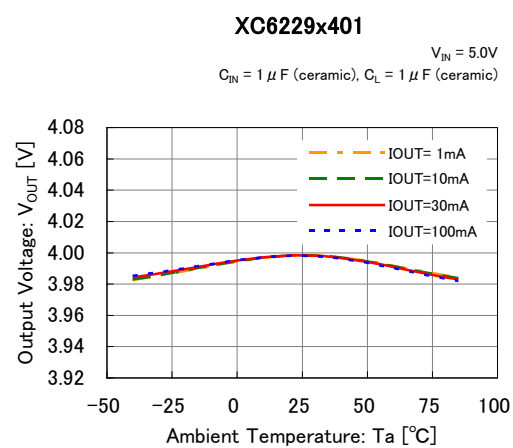
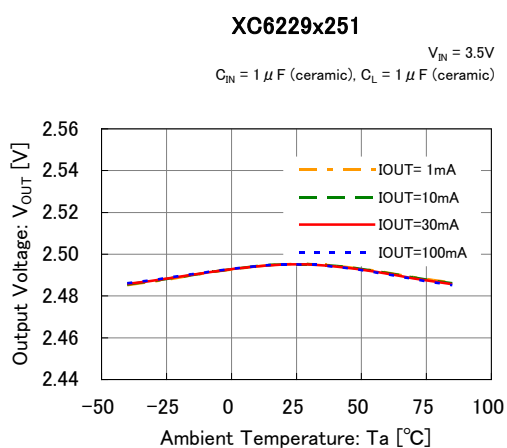
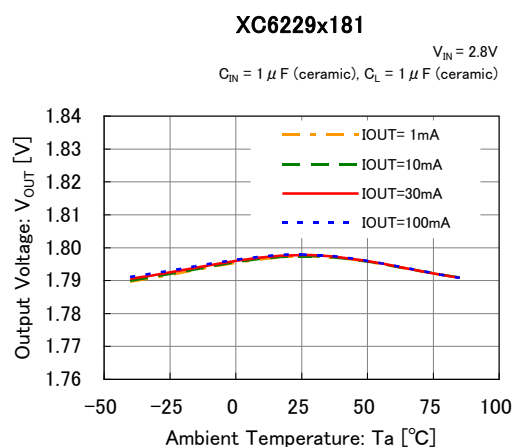
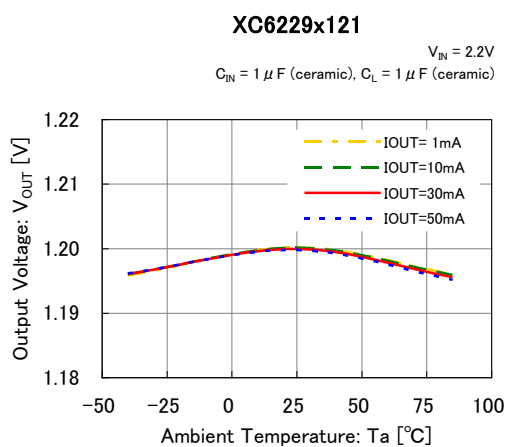


XC6229x401

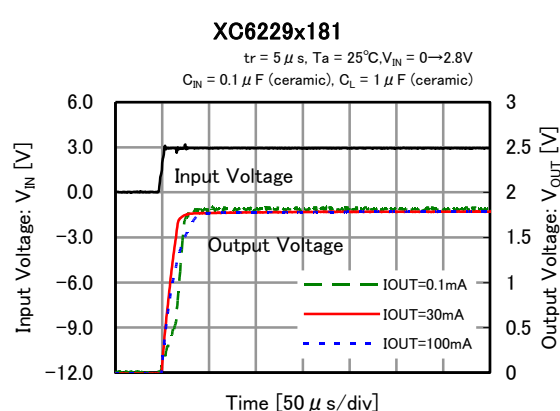
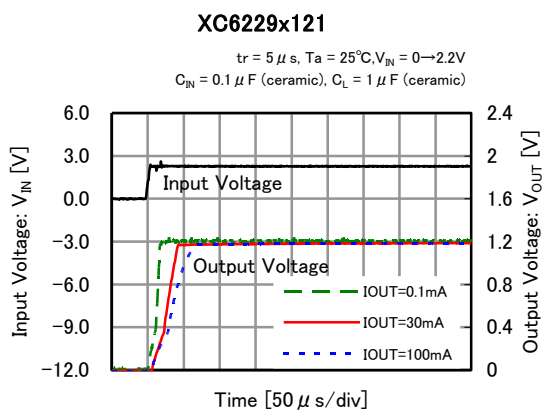


■ 特性例

(5) 出力電圧-周辺温度特性例



(6) 入力立上り特性例

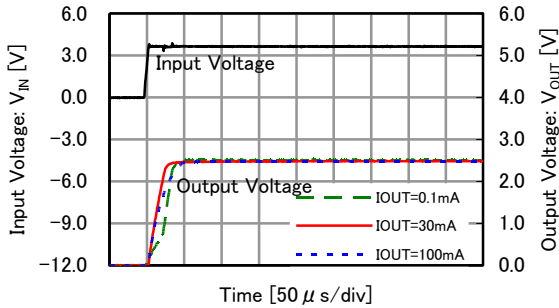


■ 特性例

(6) 入力立上り特性例

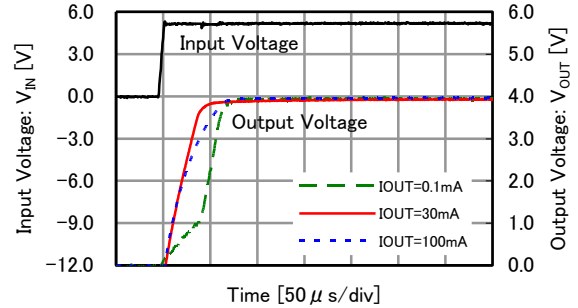
XC6229x251

$t_r = 5 \mu s$, $T_a = 25^\circ C$, $V_{IN} = 0 \rightarrow 3.5V$
 $C_{IN} = 0.1 \mu F$ (ceramic), $C_L = 1 \mu F$ (ceramic)



XC6229x401

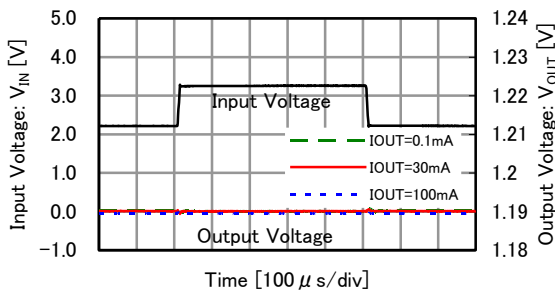
$t_r = 5 \mu s$, $T_a = 25^\circ C$, $V_{IN} = 0 \rightarrow 5.0V$
 $C_{IN} = 0.1 \mu F$ (ceramic), $C_L = 1 \mu F$ (ceramic)



(7) 入力過渡応答特性例

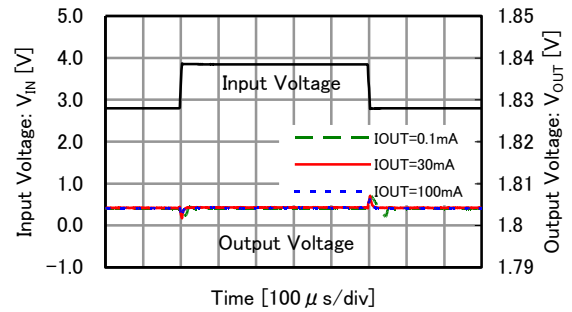
XC6229x121

$t_r = t_f = 5 \mu s$, $T_a = 25^\circ C$, $V_{IN} = 2.2V \leftrightarrow 3.2V$
 $C_{IN} = 0.1 \mu F$ (ceramic), $C_L = 1.0 \mu F$ (ceramic)



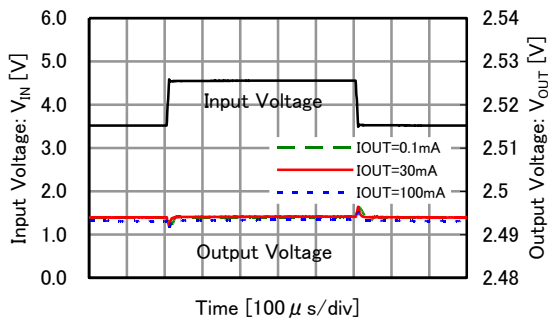
XC6229x181

$t_r = t_f = 5 \mu s$, $T_a = 25^\circ C$, $V_{IN} = 2.8V \leftrightarrow 3.8V$
 $C_{IN} = 0.1 \mu F$ (ceramic), $C_L = 1.0 \mu F$ (ceramic)



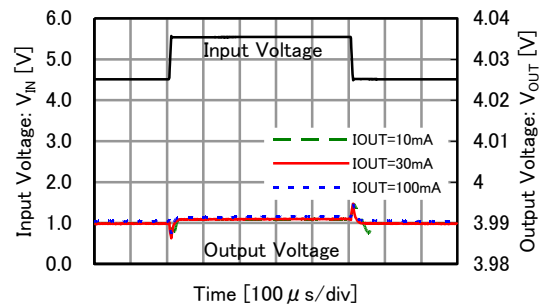
XC6229x251

$t_r = t_f = 5 \mu s$, $T_a = 25^\circ C$, $V_{IN} = 3.5V \leftrightarrow 4.5V$
 $C_{IN} = 0.1 \mu F$ (ceramic), $C_L = 1.0 \mu F$ (ceramic)



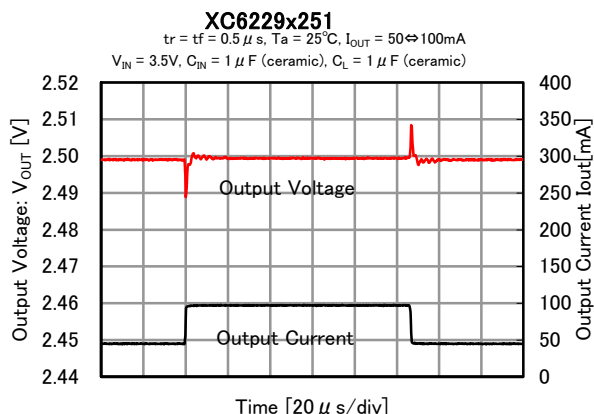
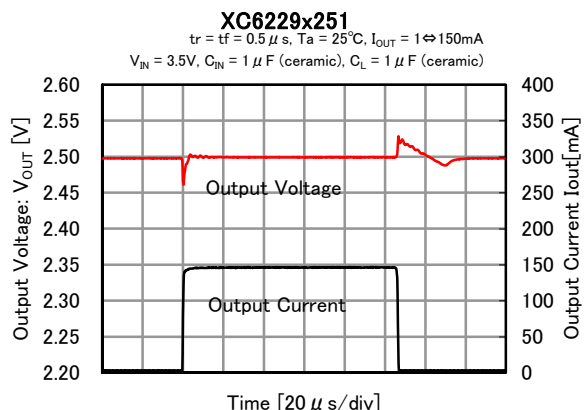
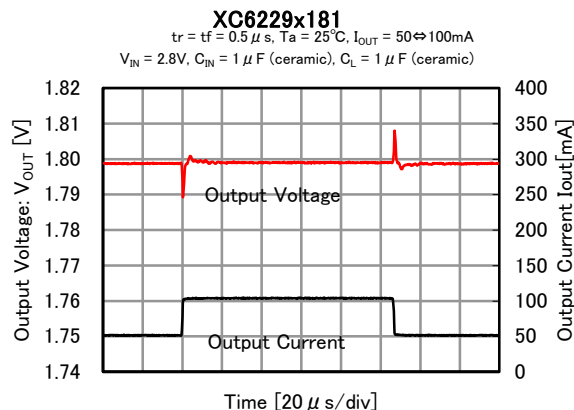
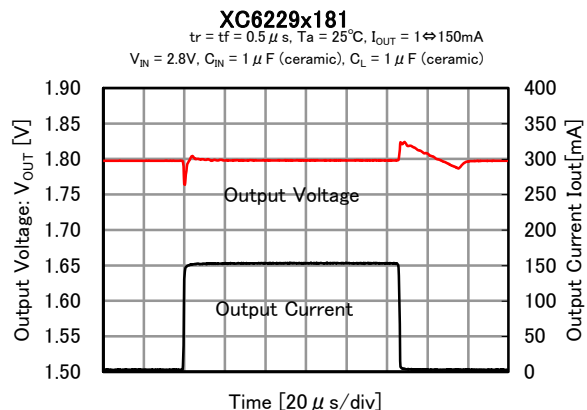
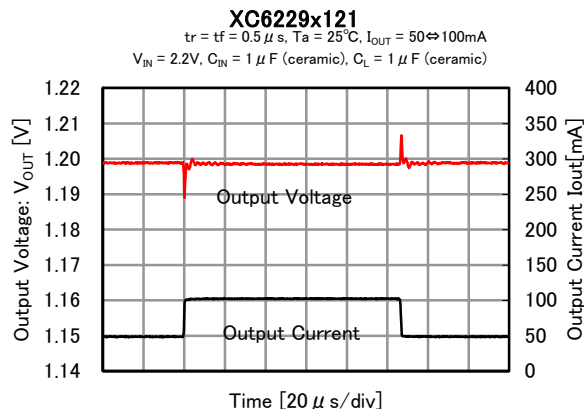
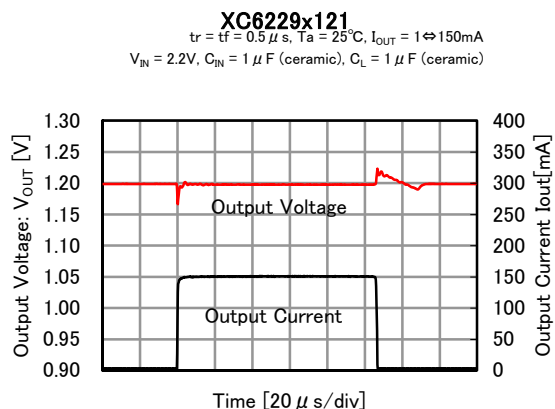
XC6229x401

$t_r = t_f = 5 \mu s$, $T_a = 25^\circ C$, $V_{IN} = 4.5V \leftrightarrow 5.5V$
 $C_{IN} = 0.1 \mu F$ (ceramic), $C_L = 1.0 \mu F$ (ceramic)



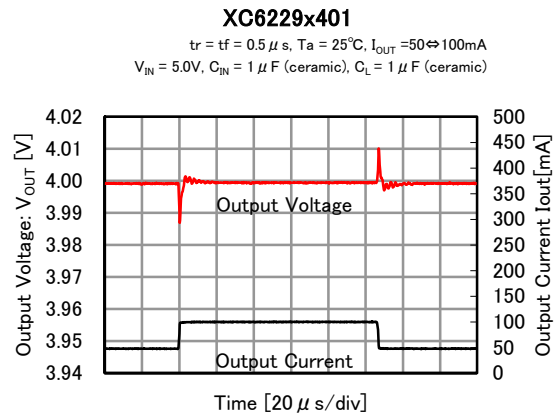
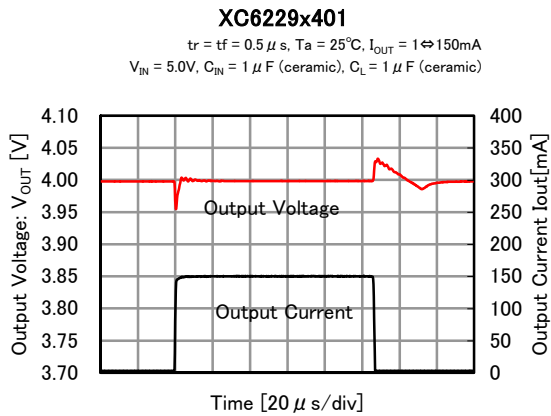
■ 特性例

(8) 負荷過渡応答特性例 (tr=tf=0.5μs)

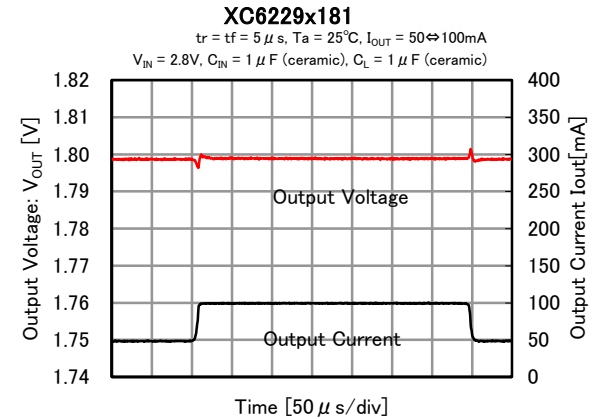
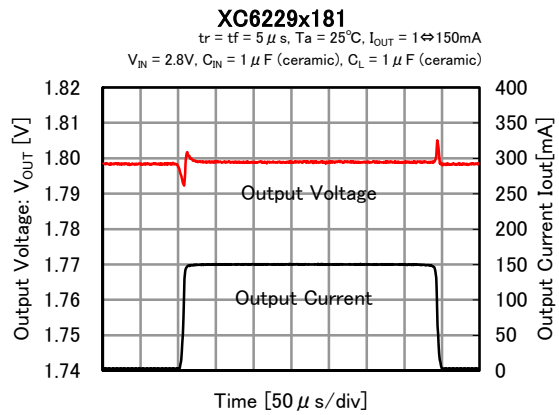
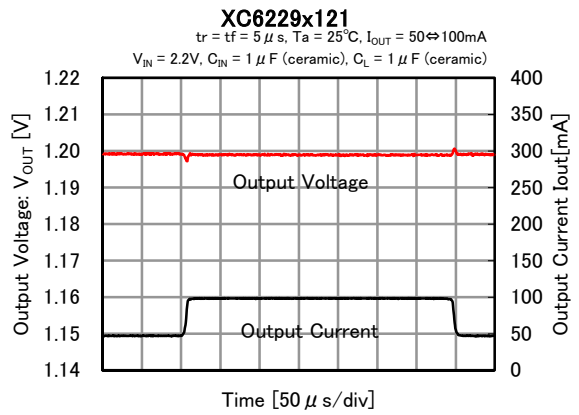
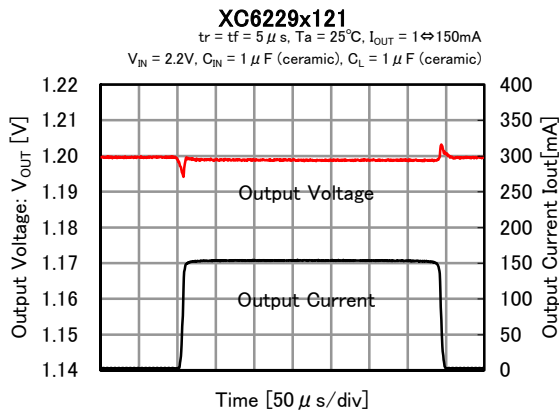


■ 特性例

(8) 負荷過渡応答特性例 ($t_r=t_f=0.5\mu s$)

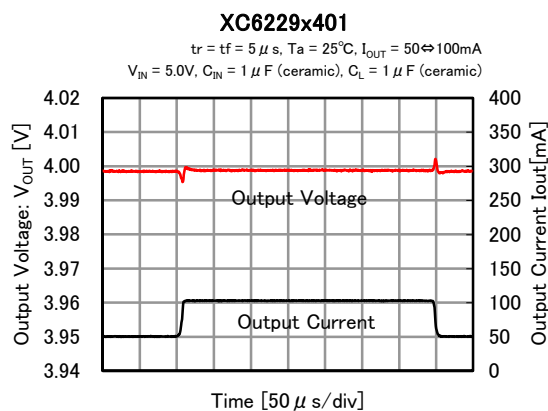
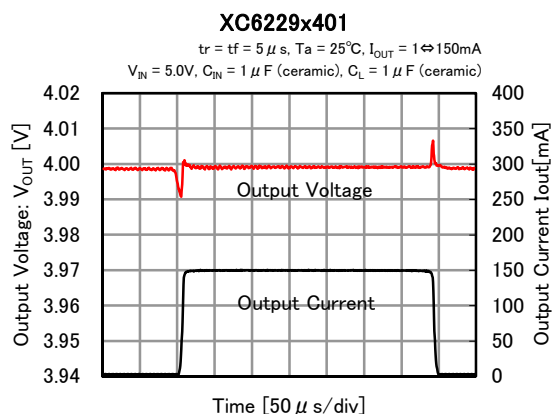
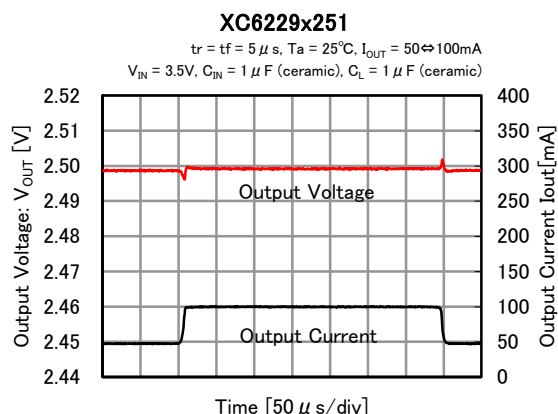
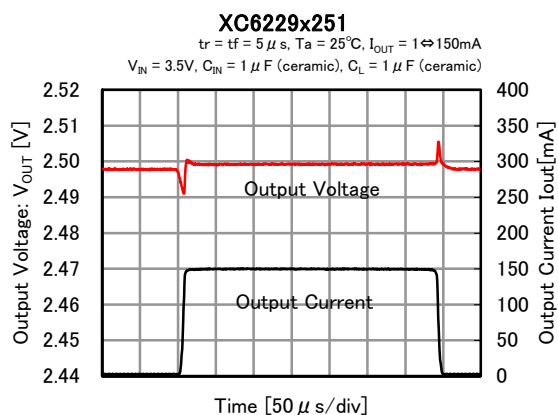


(8) 負荷過渡応答特性例 ($t_r=t_f=5\mu s$)

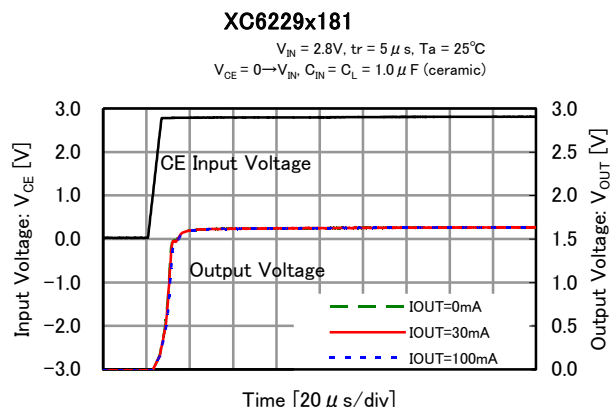
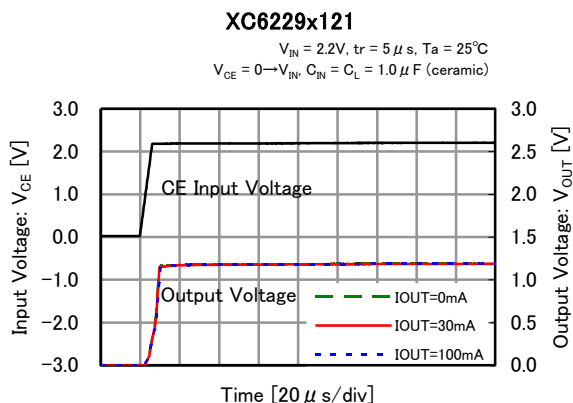


■ 特性例

(8) 負荷過渡応答特性例 (tr=tf=5μs)

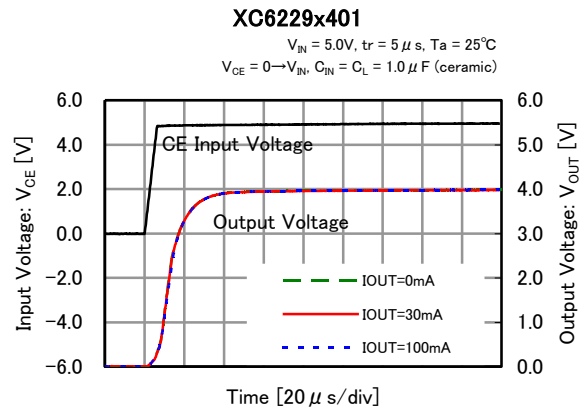
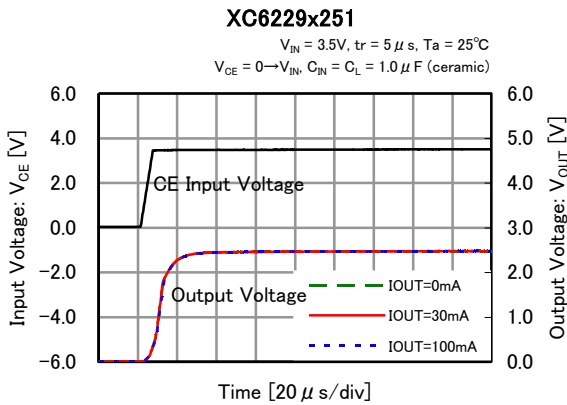


(9) CE 立上り特性例 (D タイプ)

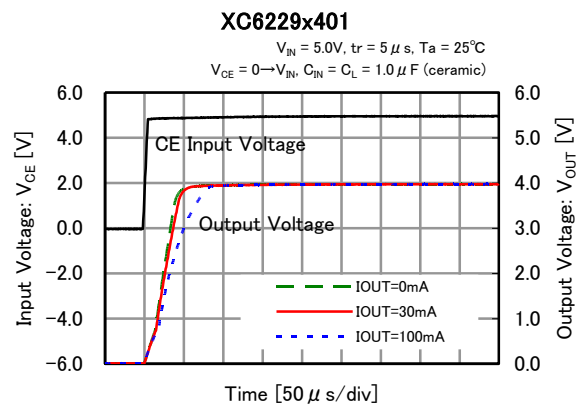
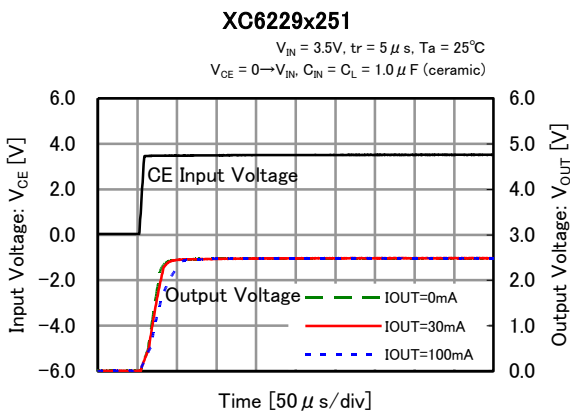
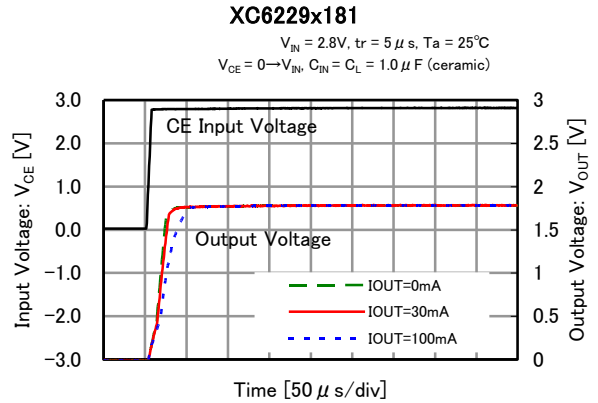
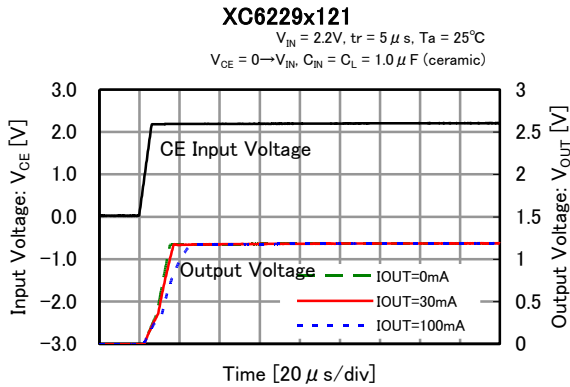


■ 特性例

(9) CE 立上り特性例 (D タイプ)



(9) CE 立上り特性例 (H タイプ)

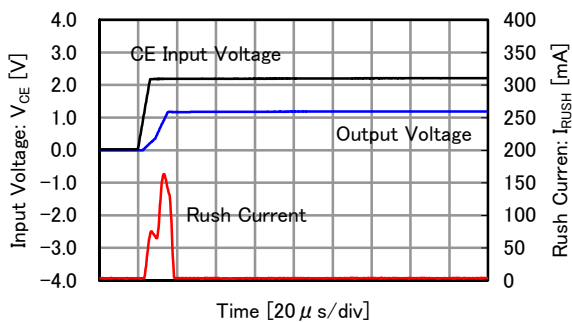


■ 特性例

(10) 突入電流特性例 (Hタイプ)

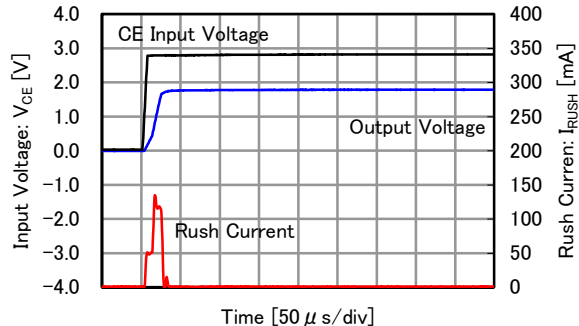
XC6229x121

$V_{IN} = 2.2V$, $t_r = 5\mu s$, $T_a = 25^\circ C$
 $V_{CE} = 0 \rightarrow V_{IN}$, $C_{IN} = C_L = 1.0\mu F$ (ceramic)



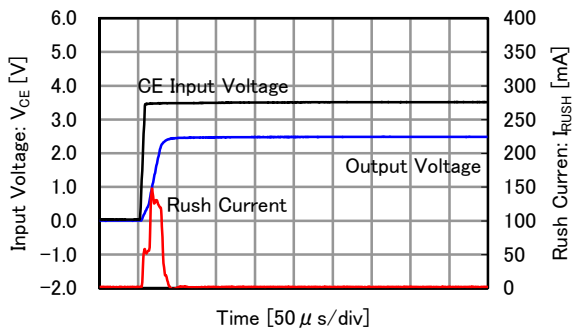
XC6229x181

$V_{IN} = 2.8V$, $t_r = 5\mu s$, $T_a = 25^\circ C$
 $V_{CE} = 0 \rightarrow V_{IN}$, $C_{IN} = C_L = 1.0\mu F$ (ceramic)



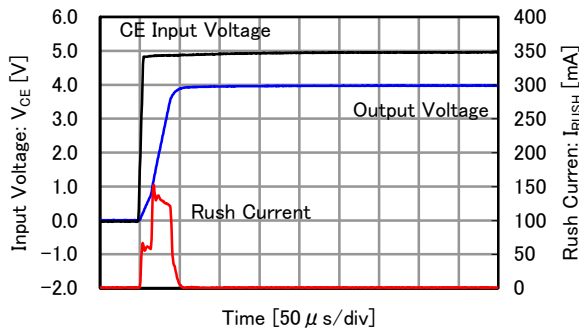
XC6229x251

$V_{IN} = 3.5V$, $t_r = 5\mu s$, $T_a = 25^\circ C$
 $V_{CE} = 0 \rightarrow V_{IN}$, $C_{IN} = C_L = 1.0\mu F$ (ceramic)



XC6229x401

$V_{IN} = 5.0V$, $t_r = 5\mu s$, $T_a = 25^\circ C$
 $V_{CE} = 0 \rightarrow V_{IN}$, $C_{IN} = C_L = 1.0\mu F$ (ceramic)

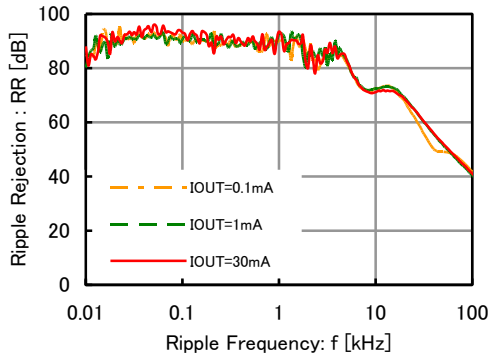


■ 特性例

(11) リップル除去率

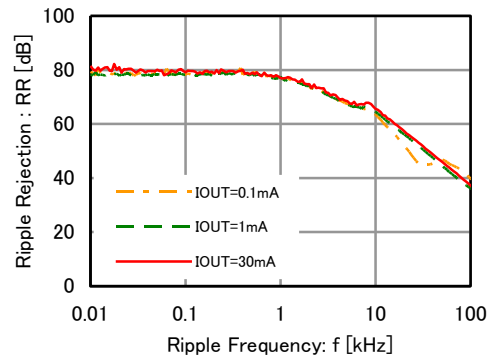
XC6229x121

Ta = 25°C, V_{IN} = 3.0VDC+0.5Vp-pAC
C_{IN} = 0.1 μF (ceramic), C_L = 1 μF (ceramic)



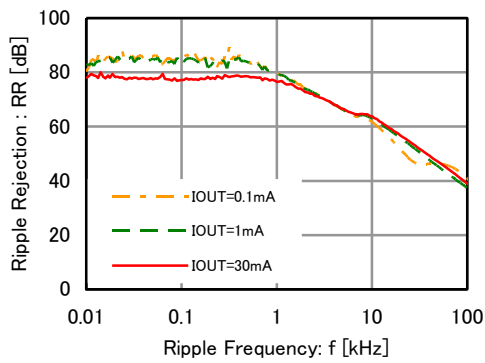
XC6229x181

Ta = 25°C, V_{IN} = 3.0VDC+0.5Vp-pAC
C_{IN} = 0.1 μF (ceramic), C_L = 1 μF (ceramic)



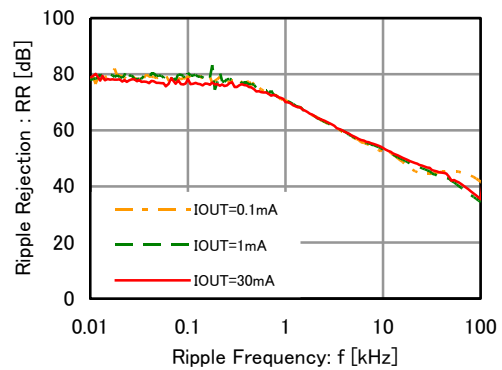
XC6229x251

Ta = 25°C, V_{IN} = 3.5VDC+0.5Vp-pAC
C_{IN} = 0.1 μF (ceramic), C_L = 1 μF (ceramic)



XC6229x331

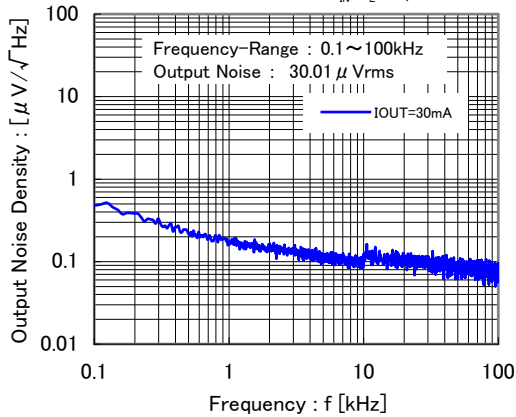
Ta = 25°C, V_{IN} = 4.3VDC+0.5Vp-pAC
C_{IN} = 0.1 μF (ceramic), C_L = 1 μF (ceramic)



(12) 出力雑音密度

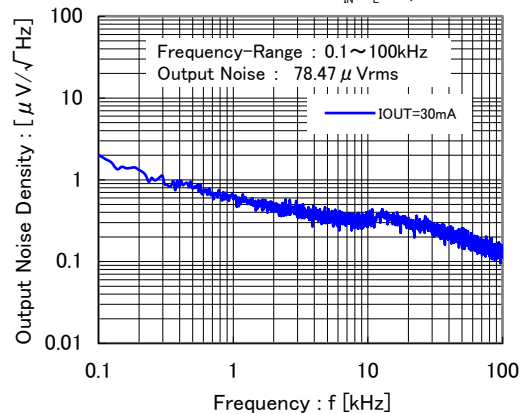
XC6229x121

V_{IN}=2.2V, Ta=25°C
C_{IN}=C_L=1.0 μF (ceramic)



XC6229x331

V_{IN}=5.0V, Ta=25°C
C_{IN}=C_L=1.0 μF (ceramic)



■ パッケージインフォメーション

最新のパッケージ情報については www.torex.co.jp/technical-support/packages/ をご覧ください。

PACKAGE	OUTLINE / LAND PATTERN	THERMAL CHARACTERISTICS
LGA-4B01	LGA-4B01 PKG	LGA-4B01 Power Dissipation

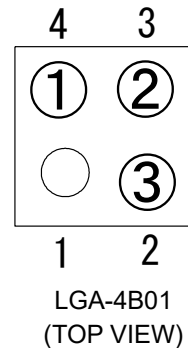
XC6229 シリーズ

■ マーキング

●LGA-4B01

マーク① レギュレータタイプと出力電圧範囲を表す。

シンボル	タイプ	電圧範囲	品名表記例
0	D	1.2~2.6	XC6229D1211*-G ~ XC6229D2611*-G
1		2.65~4.0	XC6229D26B1*-G ~ XC6229D4011*-G
2	H	1.2~2.6	XC6229H1211*-G ~ XC6229H2611*-G
3		2.65~4.0	XC6229H26B1*-G ~ XC6229H4011*-G



マーク② 出力電圧を表す。

シンボル	出力電圧(V)		シンボル	出力電圧(V)		シンボル	出力電圧(V)	
0	1.2	2.65	A	1.7	3.15	N	2.2	3.65
1	1.25	2.7	B	1.75	3.2	P	2.25	3.7
2	1.3	2.75	C	1.8	3.25	R	2.3	3.75
3	1.35	2.8	D	1.85	3.3	S	2.35	3.8
4	1.4	2.85	E	1.9	3.35	T	2.4	3.85
5	1.45	2.9	F	1.95	3.4	U	2.45	3.9
6	1.5	2.95	H	2.0	3.45	V	2.5	3.95
7	1.55	3.0	K	2.05	3.5	X	2.55	4.0
8	1.6	3.05	L	2.1	3.55	Y	2.6	
9	1.65	3.1	M	2.15	3.6			

マーク③ 製造ロットを表す。0~9, A~Z を繰り返す。
(但し、G, I, J, O, Q, W は除く。反転文字は使用しない。)

1. 本データシートに記載された内容(製品仕様、特性、データ等)は、改善のために予告なしに変更することがあります。製品のご使用にあたっては、その最新情報を当社または当社代理店へお問い合わせ下さい。
2. 本データシートに記載された内容は、製品の代表的動作及び特性を説明するものでありそれらの使用に関連して発生した第三者の知的財産権の侵害などに関し当社は一切その責任を負いません。又その使用に際して当社及び第三者の知的財産権の実施許諾を行うものではありません。
3. 本データシートに記載された製品或いは内容の情報を海外へ持ち出される際には、「外国為替及び外国貿易法」その他適用がある輸出関連法令を遵守し、必要な手続きを行って下さい。
4. 本製品は、1)原子力制御機器、2)航空宇宙機器、3)医療機器、4)車両・その他輸送機器、5)各種安全装置及び燃焼制御装置等々のように、その機器が生命、身体、財産等へ重大な損害を及ぼす可能性があるような非常に高い信頼性を要求される用途に使用されることを意図しておりません。これらの用途への使用は当社の事前の書面による承諾なしに使用しないで下さい。
5. 当社は製品の品質及び信頼性の向上に努めておりますが、半導体製品はある確率で故障が発生します。故障のために生じる人身事故、財産への損害を防ぐためにも設計上のフェールセーフ、冗長設計及び延焼対策にご留意をお願いします。
6. 本データシートに記載された製品には耐放射線設計はなされていません。
7. 保証値を超えた使用、誤った使用、不適切な使用等に起因する損害については、当社では責任を負いかねますので、ご了承下さい。
8. 本データシートに記載された内容を当社の事前の書面による承諾なしに転載、複製することは、固くお断りします。

トレックス・セミコンダクター株式会社