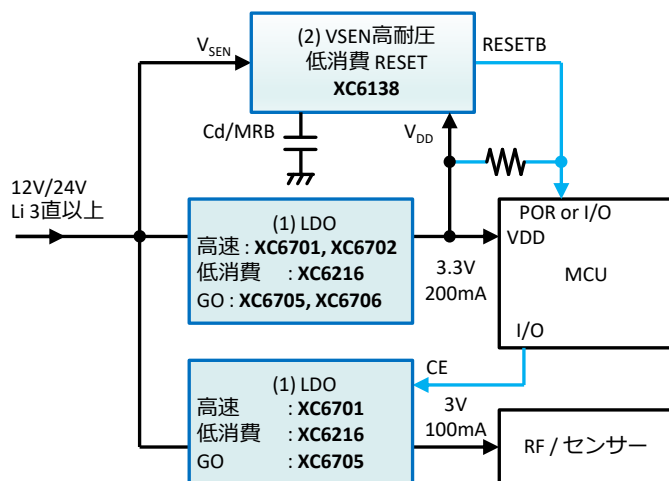


12V/24V, Li 多セル, 乾電池 4セル LDOソリューション

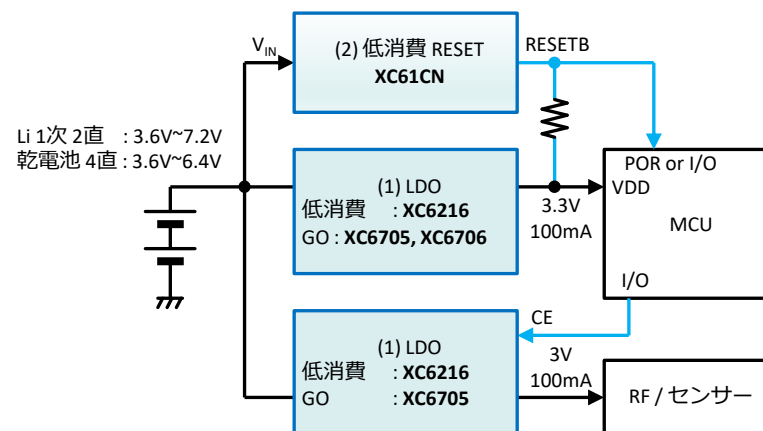
■ 12V/24V 入力, Li 多セル, 乾電池 4セル動作 : シンプルな LDOによる低消費システム

- 課題 : 小型 / 低消費 / シンプルな構成
RF / センサー 動作時の出力変動抑制

12V/24V, Li 3直以上 入力



Li 1次 2直, 乾電池 4直



Block	Product	Features
(1) LDO	XC6701	28V, 高速 PSRR=50dB, 150mA
	XC6702	36V, 高速 PSRR=65dB, 300mA
	XC6216	28V, Iq=5μA, 150mA
	XC6705 / XC6706 <small>FEATURED</small>	20V, Iq=1.2μA, 200mA PSRR=50dB, シームレス GO, Soft-start, CE (XC6705)
	XC6201	10V, Iq=2.0μA, 200mA
(2) リセット IC	XC6138 <small>NEW</small>	高耐圧センス端子: 76V 超低消費 V _{DD} : 0.5μA, V _{SEN} : 0.15μA@12V 検出/解除遅延外調 幅広いヒステリシス (5~50%で選択)
	XC61CN	10V, Iq=0.7μA

(1) 中耐圧 LDO

- 12V/24V, Li 3直以上 入力
入力電圧と消費電流により選択
- Li 2直/乾電池 4直 : XC6705/XC6706
シームレス GO にて低消費と 高速応答を両立。
RFやセンサーが要求する高速応答にも対応。

(2) リセット IC

- 12V/24V入力を XC6138の V_{SEN} 端子で直接監視、
分割抵抗が不要のため、低消費化 / 高精度化が可能。
- 10V以下は、低 Iqのリセット IC XC61CN で電圧監視。