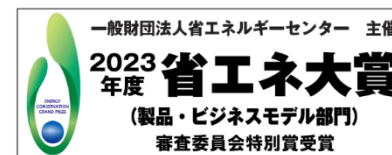


Torex...Powerfully Small!

理想ダイオード機能搭載 ロードスイッチ IC 製品概要

XC8110/XC8111 (0.5A / 1A)



XC8114 (3A)

XC8112/XC8113 (2ch x 0.5A / 2ch x 1A)

2024/07

トレックス・セミコンダクター株式会社

Rev. 0.4

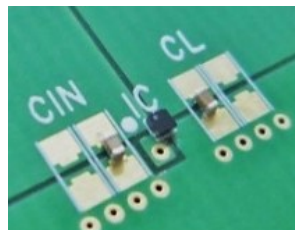
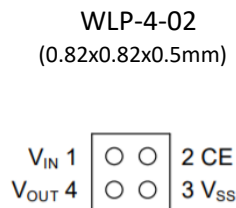
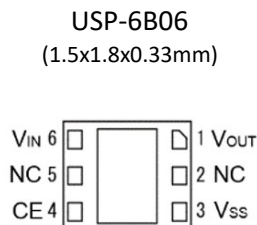
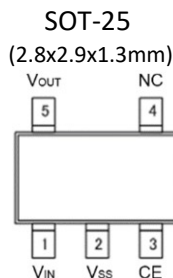
理想ダイオード機能 / 逆流防止時 V_{IN} 消費電流 $0.0\mu A$ / 超小型パッケージ / IEC 62368-1 認証



■ 代表特性

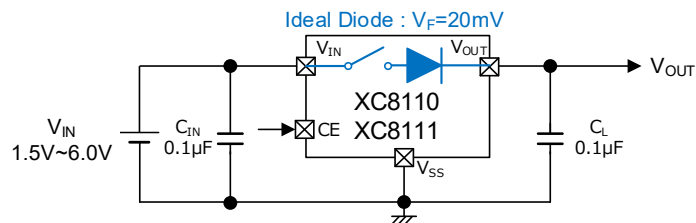
入力電圧	: 1.5V ~ 6.0V (絶対最大定格:6.6V)
出力電流	: XC8110 / 500mA ($V_{IN} > 1.7V$) XC8111 / 1A ($V_{IN} > 2.0V$)
スタンバイ電流	: $0.65\mu A$
消費電流	: $3.6\mu A$ (順バイアス時) $0.0\mu A$ (逆バイアス時)
逆バイアス消費電流	: $0.8\mu A$
フォワード電圧	: 20mV
電流リミット	: XC8110 / 850mA XC8111 / 1700mA
短絡電流	: 50mA
機能	: 理想ダイオード機能
保護機能	: 突入電流制限 電流制限 (自動復帰) サーマルシャットダウン (自動復帰)
規格	: IEC 62368-1:2023認証
パッケージ	: SOT-25, USP-6B06, WLP-4-02
動作温度範囲	: $-40^{\circ}C \sim 105^{\circ}C$

■ パッケージ

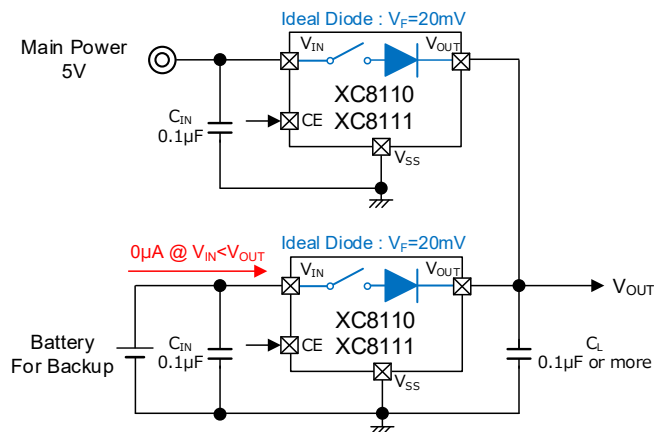


■ 代表標準回路

ダイオード/ロードスイッチの代替



OR 回路 : バックアップ回路等



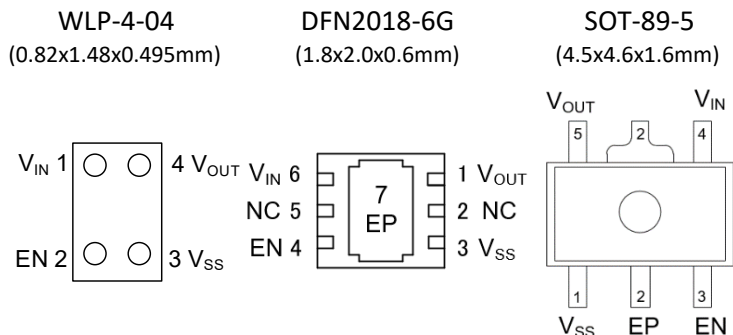
理想ダイオード機能 / 逆流防止時 V_{IN} 消費電流 $0.0\mu A$ / 大電流対応 / IEC 62368-1 認証

UNDER
DEVELOPMENT

■ 代表特性

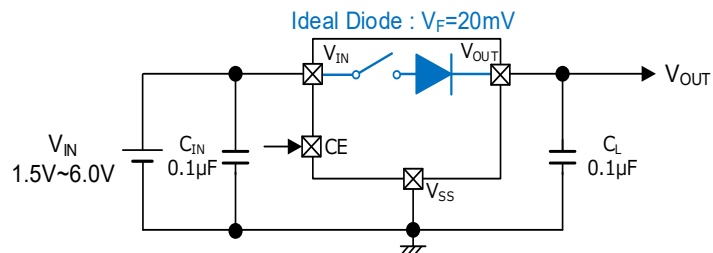
入力電圧	: 1.5V ~ 6.0V (絶対最大定格:6.6V)
出力電流	: 3A ($V_{IN} > 2.6V$)
スタンバイ電流	: $0.65\mu A$
消費電流	: $3.6\mu A$ (順バイアス時) $0.0\mu A$ (逆バイアス時)
逆バイアス消費電流	: $0.8\mu A$
フォワード電圧	: 20mV
電流リミット	: 4500mA
短絡電流	: 60mA
機能	: 理想ダイオード機能
保護機能	: 突入電流制限 電流制限 (自動復帰) サーマルシャットダウン (自動復帰)
規格	: IEC 62368-1:2023認証
パッケージ	: WLP-4-04, DFN2018-6G, SOT-89-5
動作温度範囲	: $-40^{\circ}C \sim 105^{\circ}C$

■ パッケージ

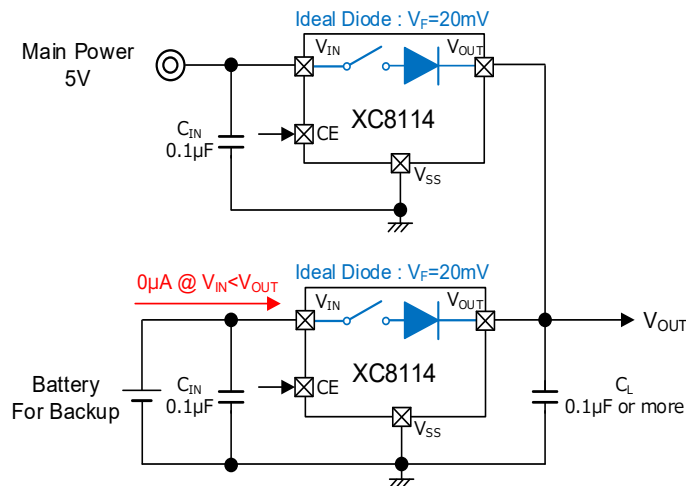


■ 代表標準回路

ダイオード/ロードスイッチの代替



OR 回路 : バックアップ回路等



理想ダイオード機能 x 2ch / VOUT OR接続 or 並列接続 大電流・低Ron対応/IEC 62368-1 認証

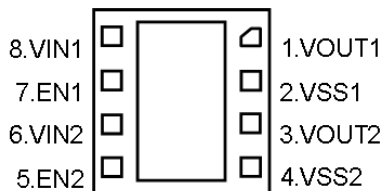
UNDER DEVELOPMENT

■ 代表特性

入力電圧	: 1.5V ~ 6.0V (絶対最大定格:6.6V)
出力電流	: XC8112 : 2ch x 500mA ($V_{IN} > 1.7V$) XC8113 : 2ch x 1000mA ($V_{IN} > 2.0V$)
スタンバイ電流	: 0.65μA/ch
消費電流	: 3.6μA/ch (順バイアス時) 0.0μA (逆バイアス時)
逆バイアス消費電流	: 0.8μA/ch
フォワード電圧	: 20mV
電流リミット	: 2ch x 850mA(XC8112) 2ch x 1700mA(XC8113)
短絡電流	: 50mA
機能	: 理想ダイオード機能
保護機能	: 突入電流制限 電流制限 (自動復帰) サーマルシャットダウン (自動復帰)
規格	: IEC 62368-1:2023認証
パッケージ	: USP-8B06
動作温度範囲	: -40°C ~ 105°C

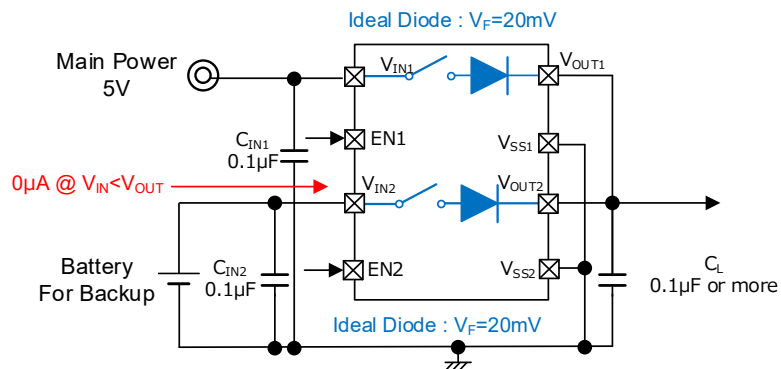
■ パッケージ

USP-8B06
(2.0x2.0x0.33mm)

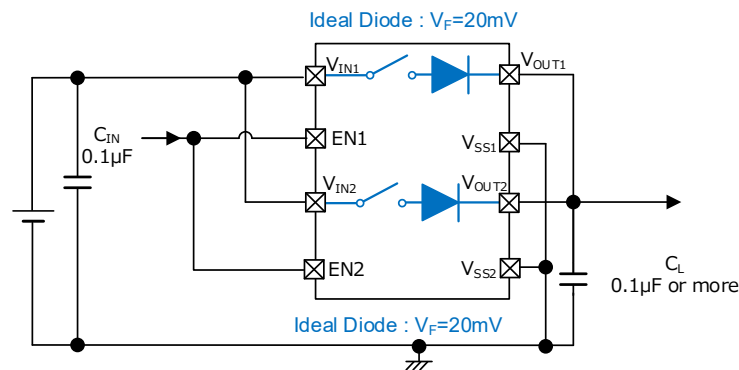


■ 代表標準回路

● OR回路: バックアップ回路等(XC8112/XC8113)



● 並列接続(XC8112/XC8113)



UNDER
DEVELOPMENT

UNDER
DEVELOPMENT

UNDER
DEVELOPMENT

	XC8110	XC8111	XC8114	XC8112	XC8113
V_{IN}	1.5V ~ 6.0V				
I_{OUT}	500mA	1000mA	3000mA	2ch x 500mA	2ch x 1000mA
消費電流	順バイアス時 : 3.6 μ A 逆バイアス時 : 0.0 μ A			順バイアス時 : 3.6 μ A/ch 逆バイアス時 : 0.0 μ A/ch	
機能	理想ダイオード機能 EN機能				
保護機能	突入電流防止機能 電流制限 (Fold-Back+Drop) サーマルシャットダウン				
パッケージ	WLP-4-02 (0.82x0.82x0.5mm) USP-6B06 (1.5x1.8x0.33mm) SOT-25 (2.8x2.9x1.3mm)		WLP-4-01 (0.82x1.48x0.495mm) DFN2018-6G (1.8x2.0x0.6mm) SOT-89-5 (4.5x4.6x1.6mm)		USP-8B06 (2.0x2.0x0.33mm)
規格	IEC 62368-1:2023				
特徴	小型/省面積		大電流	2ch品 小型/省面積	

■ 理想ダイオード機能

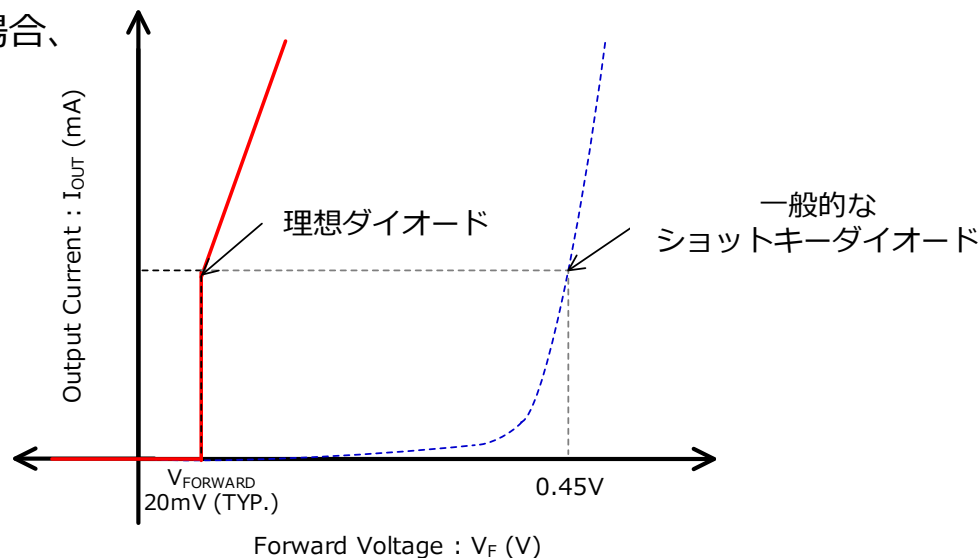
VF が SBD より大幅に低減

- SBDのVFは0.3~0.4V程度です。電池と直列に挿入する場合、VF損失は電池寿命に大きく影響します。理想ダイオードではVFロスを大幅に低減でき、電池の長寿命化ができます。
- VF損失による発熱/熱問題を回避できます。

出力から入力へのリーク電流を低減

- SBDは数 μA ~数100 μA のリーク電流が流れ、電池寿命に悪影響を与えます。これに対し、理想ダイオードではリーク電流はほとんど流れません。

理想ダイオードのIVカーブ



■ 逆流防止機能

✓ 完全逆流防止 : XC8110/XC8111, XC8112/XC8113, XC8114

通常出力電圧は $V_{IN} - 20\text{mV}$ を維持しており、出力電圧がそれより高い条件では逆流を防止します。この機能によりダイオードのような完全逆流防止が可能です。

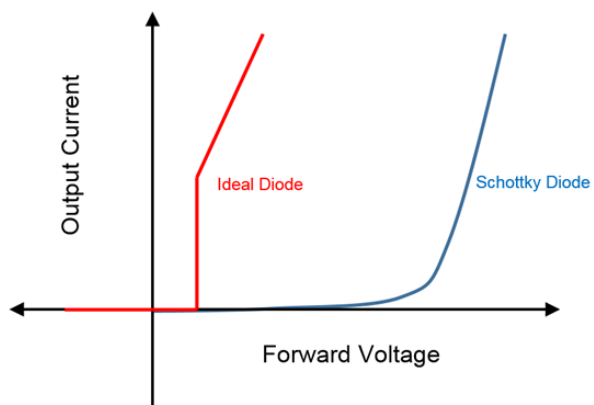
✓ 一般逆流防止 : 一般的なロードsw

入力側の電圧が低くなった場合に逆流防止する機能ですが、逆流電流が流れてから逆流防止するため、完全逆流防止のような完全な逆流防止はできません。

* CE = "L" 時は逆流電流が流れずに逆流防止可能です。

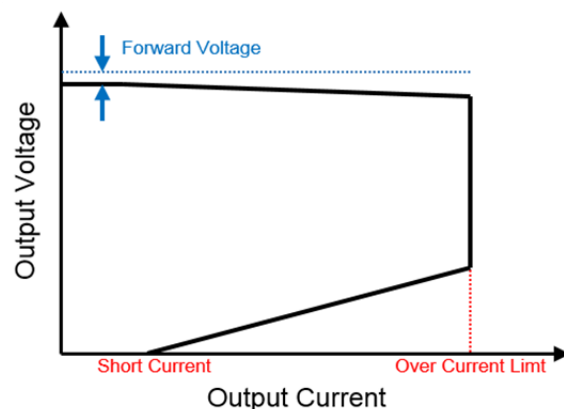
- 一般的なダイオードには無い、保護機能を付加

理想ダイオード特性



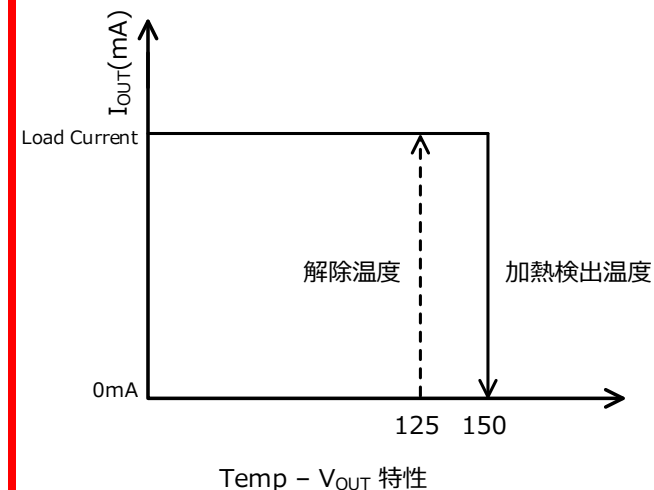
V_F ほぼ無し
SBDと比べ最大で約 $\frac{1}{20}$

電流制限機能



電流制限 + 短絡保護(自動復帰)
⇒繰り返し使える疑似 Fuse

熱監視機能

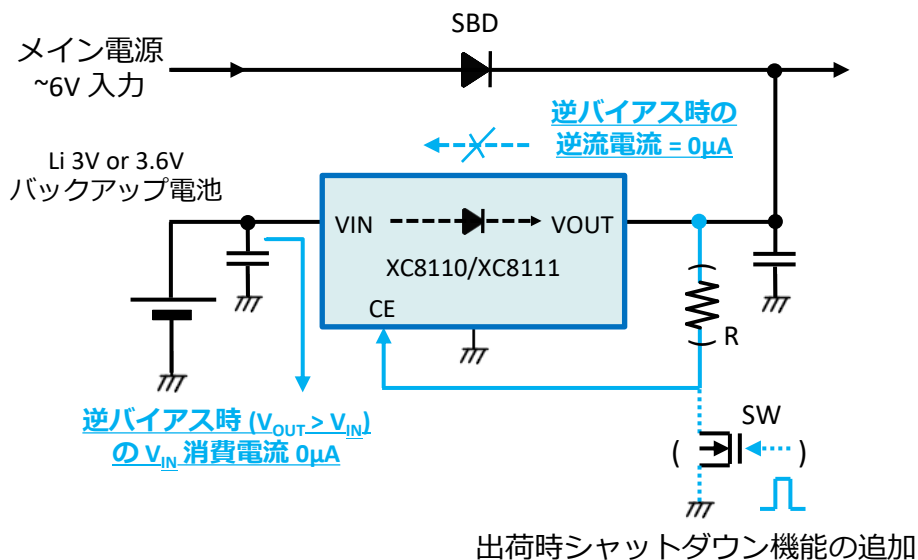


冷めたら自動復帰する過熱保護

- 電流制限等の保護機能も搭載し、安全性も格段に向上。
IEC 62368-1:2023認証取得しており、後段部品の単体故障試験の簡素化が可能。

■ OR接続 / バックアップ回路

- 複数の電源ラインの切替を 電圧ロス無しで実現
- 逆バイアス時の 電池の消費電流は $0.0\mu\text{A}$ で、バックアップ用途に最適
- 制御不要で電源ラインの自動切替



理想ダイオードとしての基本的な使い方です。完全逆流防止機能を搭載しているので、OR接続用途に最適です。

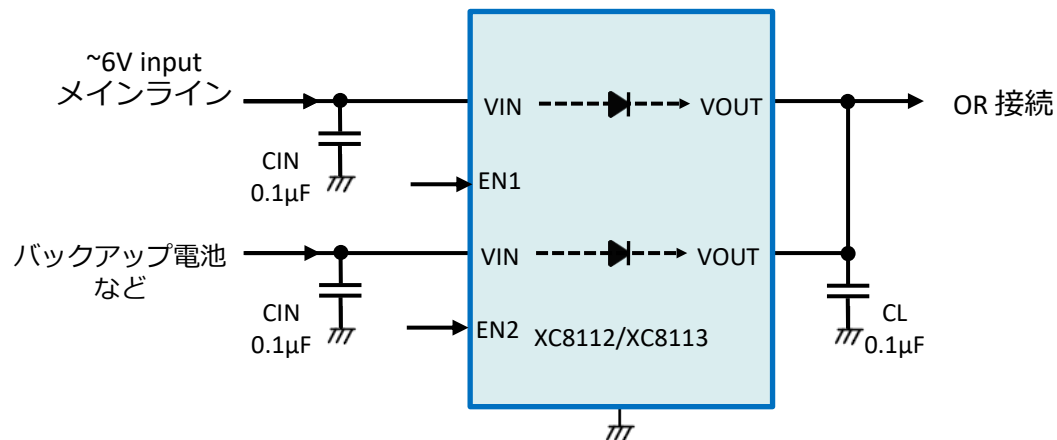
またCEの接続箇所を出力側にすることで、出荷時にシャットダウン機能を搭載することも可能です。

印加バイアス	CE	一般的な使い方	$I_{V_{IN}} (I_q)$	$I_{V_{OUT}}$	ICE
順方向	"H"	ダイオードとして順バイアス	$3.6\mu\text{A}$	$0\mu\text{A}$	$0.48\mu\text{A}$
逆方向		ダイオードとして逆バイアス	$0\mu\text{A}$	$0.8\mu\text{A}$	
順方向	"L"	ロード SWとして OFF、出荷モード	$0.65\mu\text{A}$	$0\mu\text{A}$	$0\mu\text{A}$
逆方向		ロード SWとして OFF、逆バイアス	$0\mu\text{A}$	$0.8\mu\text{A}$	

■ バックアップ回路(OR接続) / 電池並列時の逆流防止

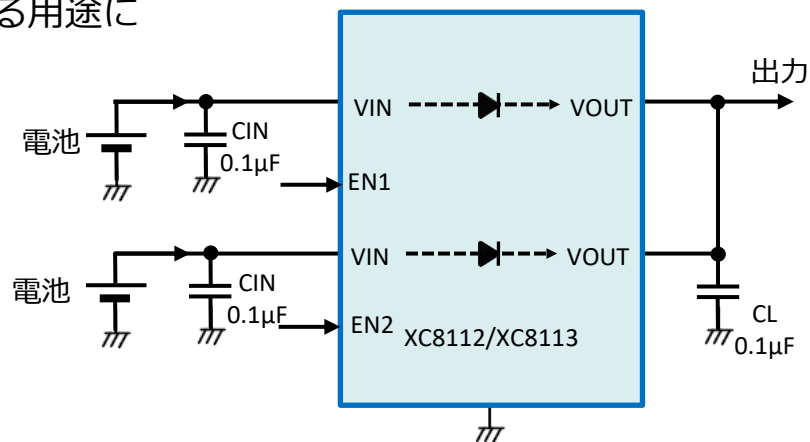
バックアップ回路

メインラインの電力喪失時の
バックアップ電源への切替用



電池並列時の逆流防止

新しい電池と古い電池を並列使用する場合、
片方の電池からもう片方の電池への逆流を防止する用途に

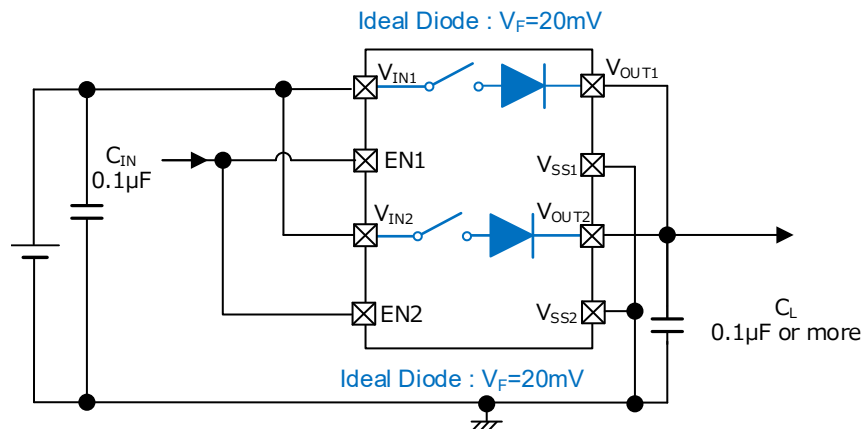


■ 並列接続による大電流対応 / 低Ron対応

XC8110 ~ XC8114は並列接続しても、使用可能。

3A品のXC8114を並列接続することで、3A以上の出力電流にも対応。
並列するとRonは $\frac{1}{2}$ に。同じ出力電流でも電圧降下は半分。

ICの員数を増やすことで、2並列以上も対応可能。



XC8113 Parallel Connection

