

XD6121/XD6122/XD6123/XD6124 Series

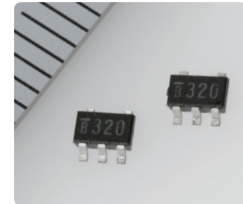
ウォッチドッグ機能 ON/OFF制御 電圧検出器

AEC-Q100 Grade3準拠

おすすめポイント

1. 遅延回路を内蔵しているため、遅延時間設定用の外付け部品不要！
2. ウォッチドッグ機能ON/OFF可！
3. 汎用性の高いSOTパッケージに封止！

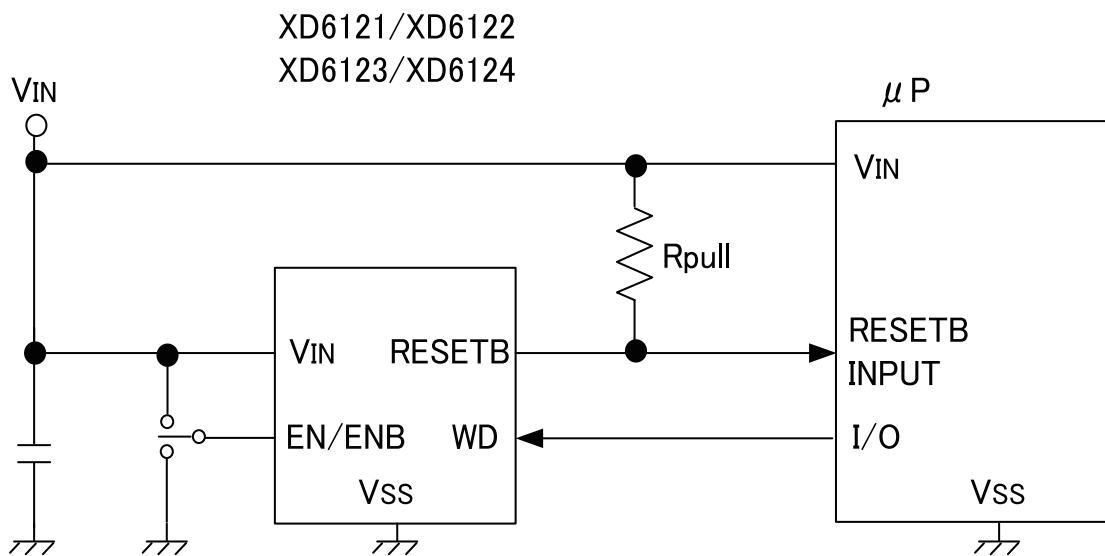
SOT-25



2.8 x 2.9 x h1.3mm



遅延回路内蔵



遅延回路を内蔵しているため、時間設定用の外付けコンデンサなしに遅延時間の生成が可能。ウォッチドッグタイムアウト時間は50ms から1.6s まで6種類、解除遅延時間は3.13ms から400ms まで5種類選択できます。

主な特長

検出電圧(標準)	1.6V, 2.2V, 2.3V, 2.4V, 2.9V 3.0V, 3.1V, 4.4V, 4.5V, 4.6V	解除遅延時間	400ms, 200ms, 100ms, 50ms, 3.13ms
検出電圧精度	±2% (Ta=25°C) +4% -5% (Ta=-40~85°C)	ウォッチドッグ タイムアウト時間	1.6s, 800ms, 400ms, 200ms, 100ms, 50ms
ヒステリシス幅	VDFL × 5% (TYP)	動作周囲温度	-40°C ~ +85°C
動作電圧範囲	1.0V ~ 6.0V	パッケージ	SOT-25
出力形態	Nchオープンドレイン出力		