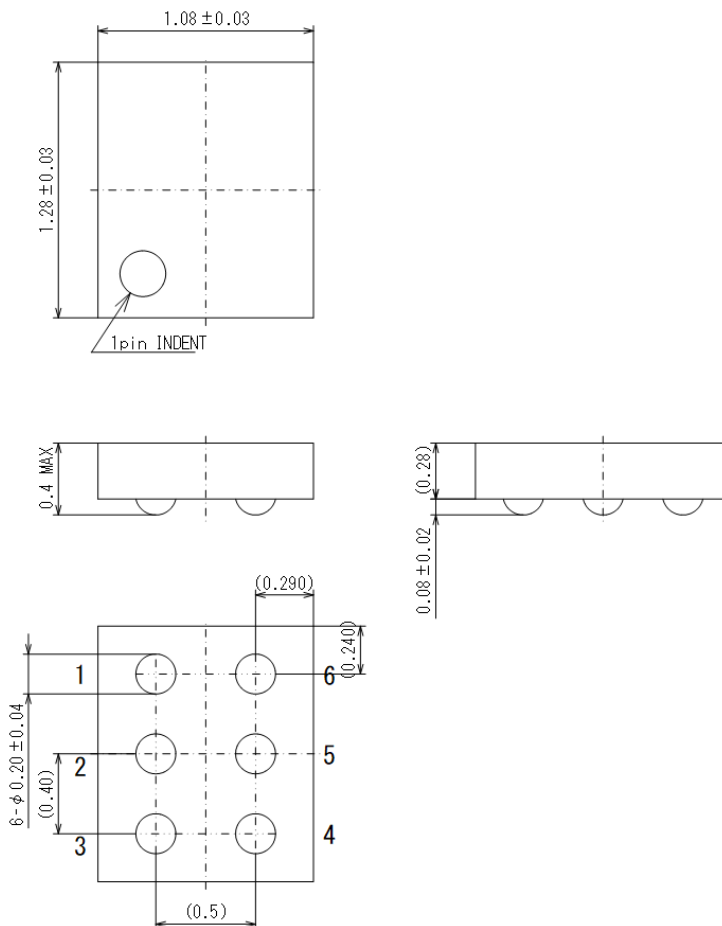


外形寸法図 Packaging Information /
参考パターン寸法 Reference Pattern Layout Dimensions

WLP-6-05

●外形寸法図 / Packaging Information

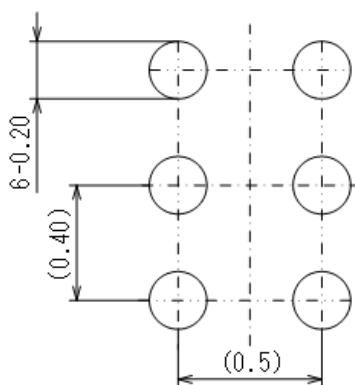
Unit: mm



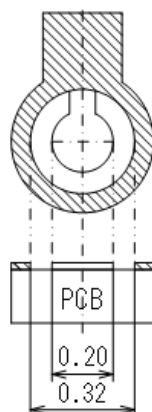
●参考パターンレイアウト / 参考メタルマスクデザイン

Reference pattern layout / Reference metal mask design

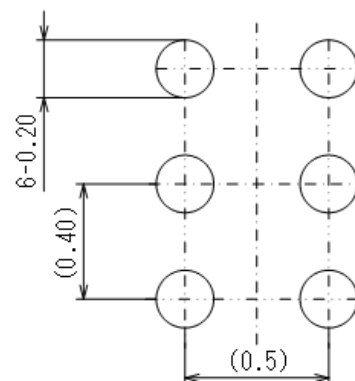
●WLP-6-05
参考パターンレイアウト




●WLP-6-05
参考パターンレイアウト
詳細



●WLP-6-05
参考メタルマスクデザイン



・はんだ厚: $100 \mu\text{m}$ (参考)

 レジスト