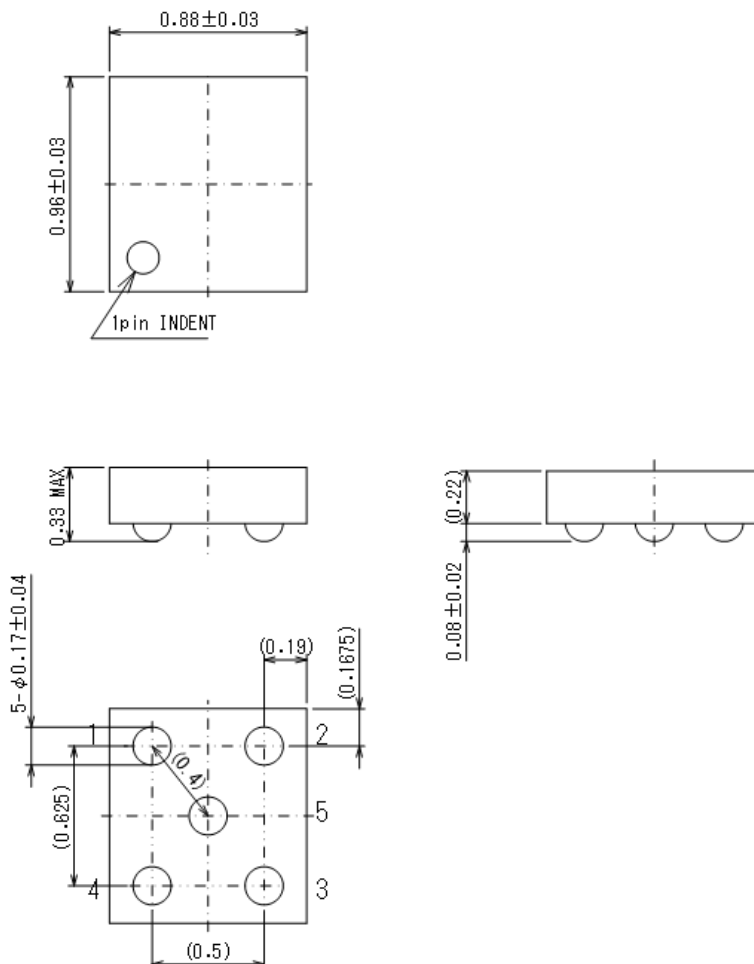


外形寸法図 Packaging Information /
参考パターン寸法 Reference Pattern Layout Dimensions

WLP-5-06

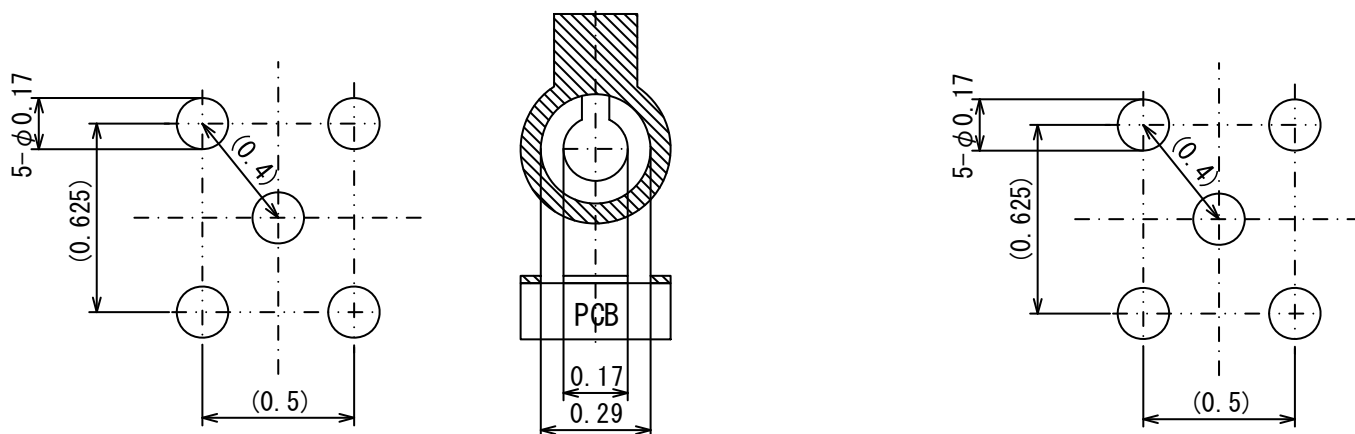
●外形寸法図 / Packaging Information


Unit: mm



●参考パターンレイアウト / 参考メタルマスクデザイン

Reference pattern layout / Reference metal mask design



・ Solder thickness: $100 \mu\text{m}$ (Ref.)  resist