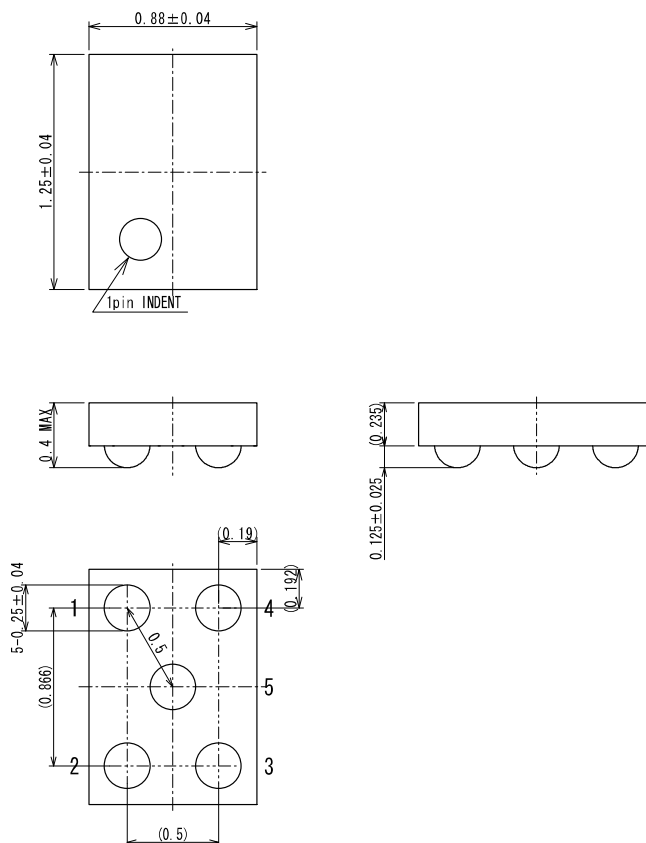


外形寸法図 Packaging Information /  
参考パターン寸法 Reference Pattern Layout Dimensions

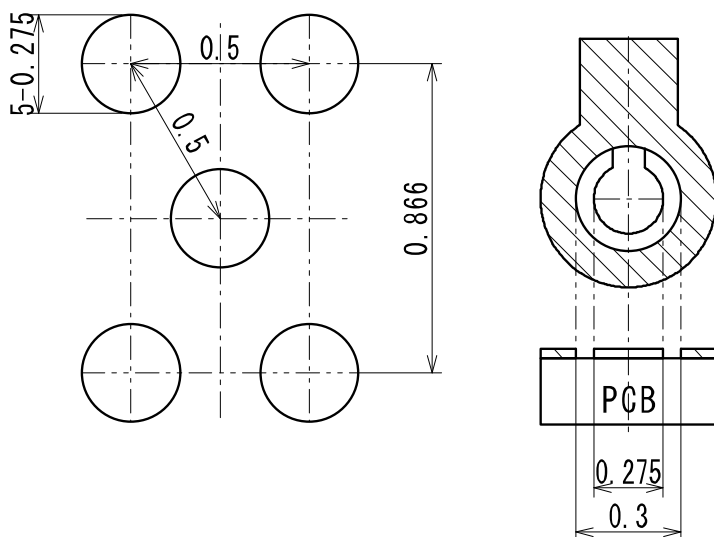
WLP-5-02

Unit: mm

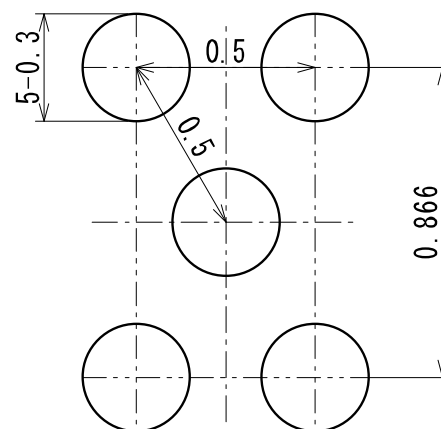
●外形寸法図 / Packaging Information



●参考パターンレイアウト /  
Reference pattern layout



●参考メタルマスクデザイン /  
Reference metal mask design



 レジスト/Resist