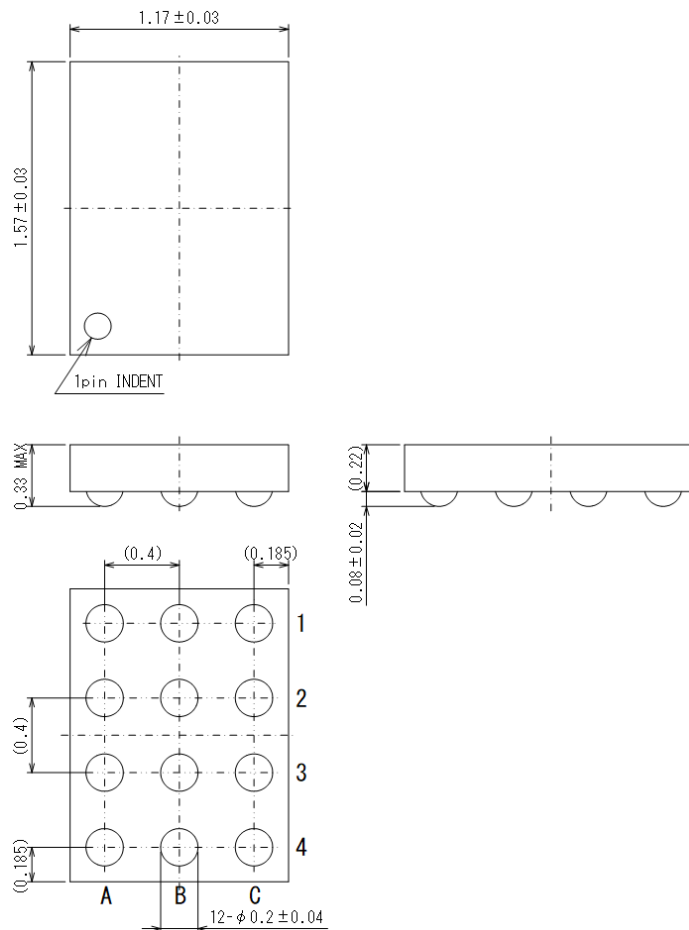


外形寸法図 Packaging Information /
参考パターン寸法 Reference Pattern Layout Dimensions

WLP-12-01

●外形寸法図 / Packaging Information

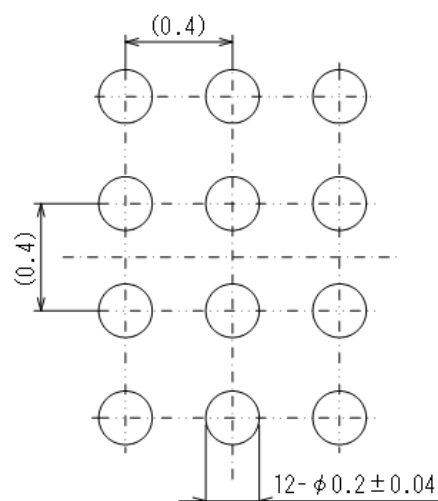
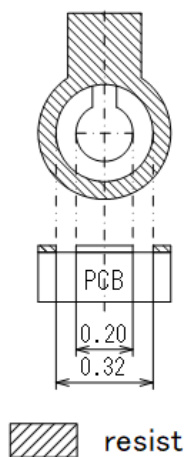
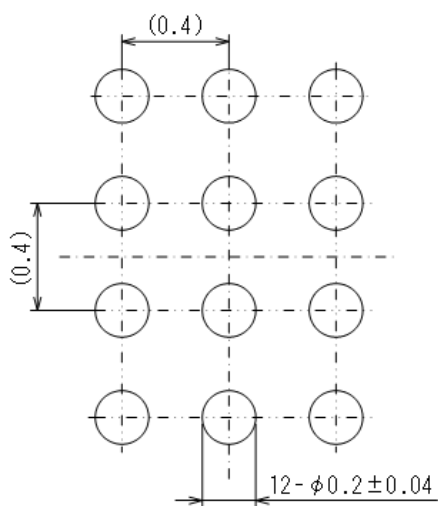
Unit: mm



参考パターンレイアウト
/Reference
Pattern Layout

参考パターンレイアウト
詳細/Reference
Pattern Layout detail

参考メタルマスクデザイン
/Reference
Metal Mask Design



・はんだ厚: $100 \mu\text{m}$ (参考)