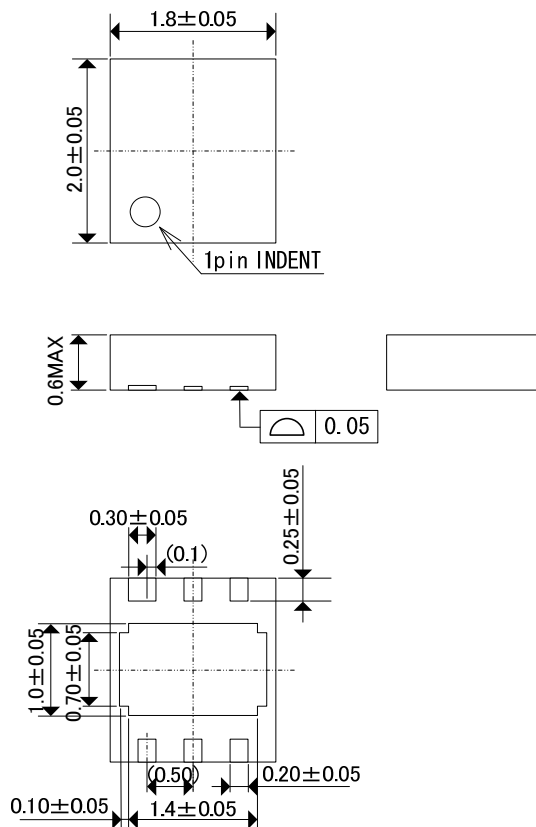


外形寸法図・参考パターン寸法

● USP-6C

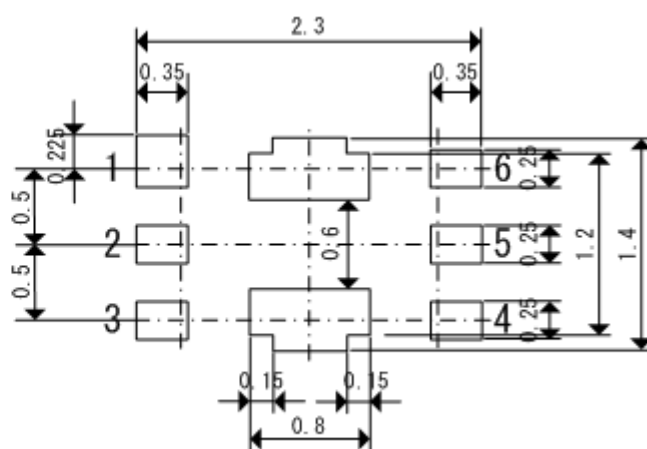
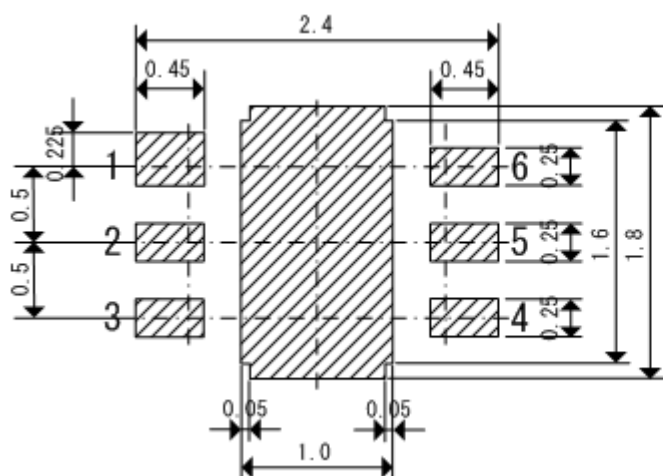
■ 外形寸法図

Unit: mm



■ 参考パターンレイアウト

参考メタルマスクデザイン



・はんだ厚: $120 \mu\text{m}$ (参考)