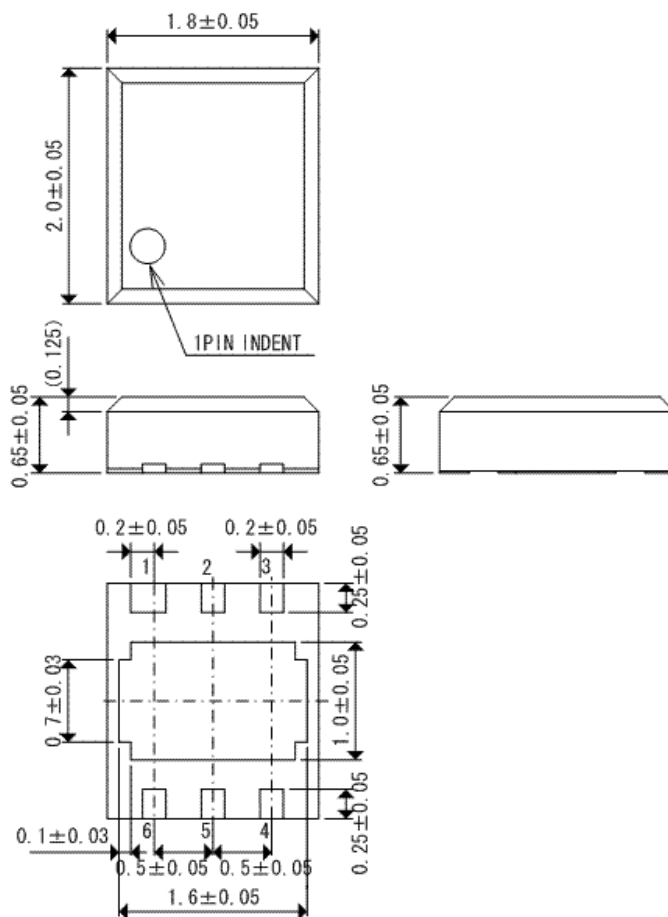


外形寸法図・参考パターン寸法

● USP-6B

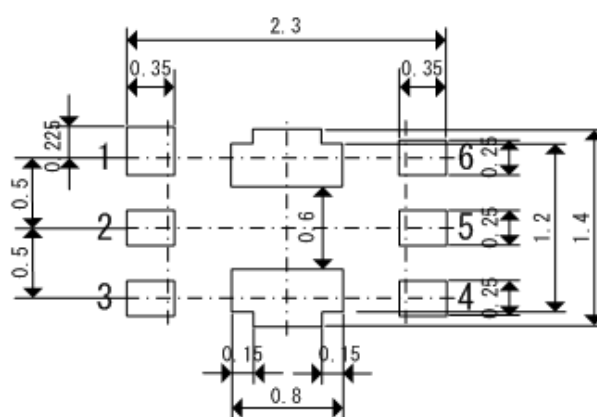
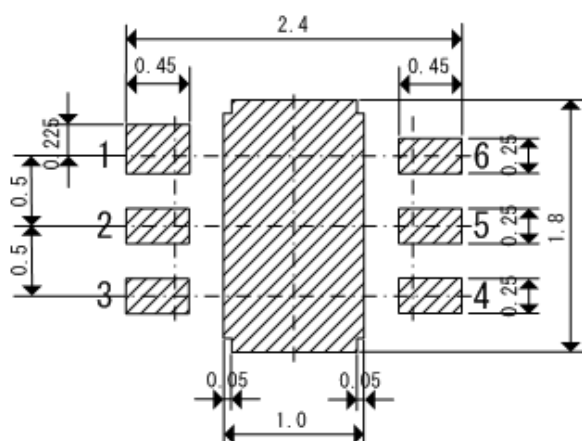
■ 外形寸法図

Unit: mm



■ USP-6B 参考パターンレイアウト

■ USP-6B参考メタルマスクデザイン



・はんだ厚: $120 \mu\text{m}$ (参考)