

●USP-6B パッケージ許容損失

USP-6B パッケージにおける許容損失特性例となります。

許容損失は実装条件等に影響を受け値が変化するため、下記実装条件にての参考データとなります。

1. 測定条件(参考データ)

測定条件：基板実装状態

雰囲気：自然対流

実装：Pb フリーはんだ

実装基盤：基板 40mm×40mm (片面 1600mm²) に対して

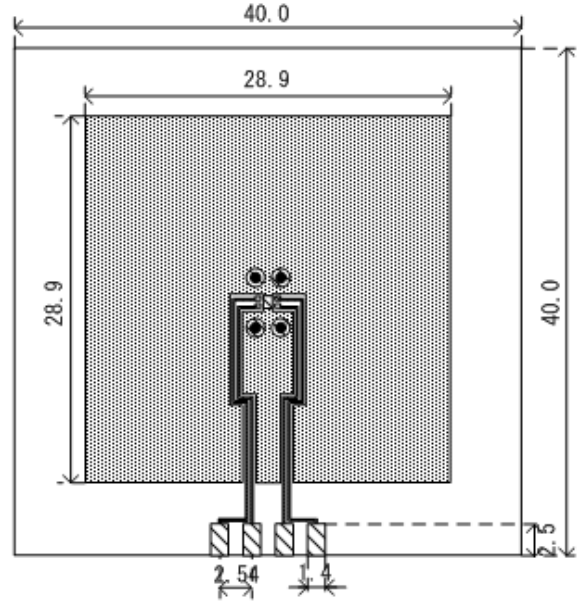
銅箔面積 表面 約 50%—裏面 約 50%

放熱板と銅箔接続

基板材質：ガラスエポキシ (FR-4)

板厚：1.6mm

スルーホール：ホール径 0.8mm 4 個



評価基板レイアウト(単位:mm)

2. 許容損失-周囲温度特性

基板実装(Tjmax=125°C)

周囲温度(°C)	許容損失 Pd (mW)	熱抵抗(°C/W)
25	1000	100.00
85	400	

