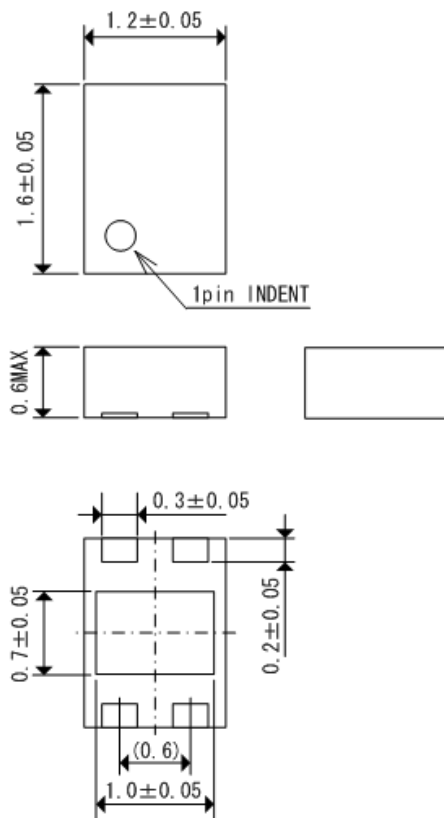


外形寸法図・参考パターン寸法

● USP-4

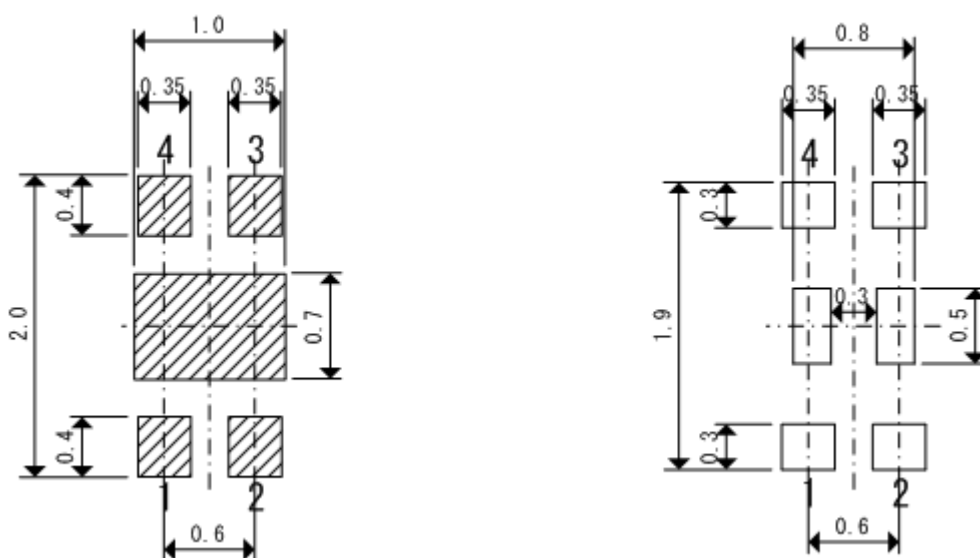
■ 外形寸法図

Unit: mm



■ 参考パターンレイアウト

参考) メタルマスクデザイン



・はんだ厚:  $120 \mu\text{m}$  (参考)