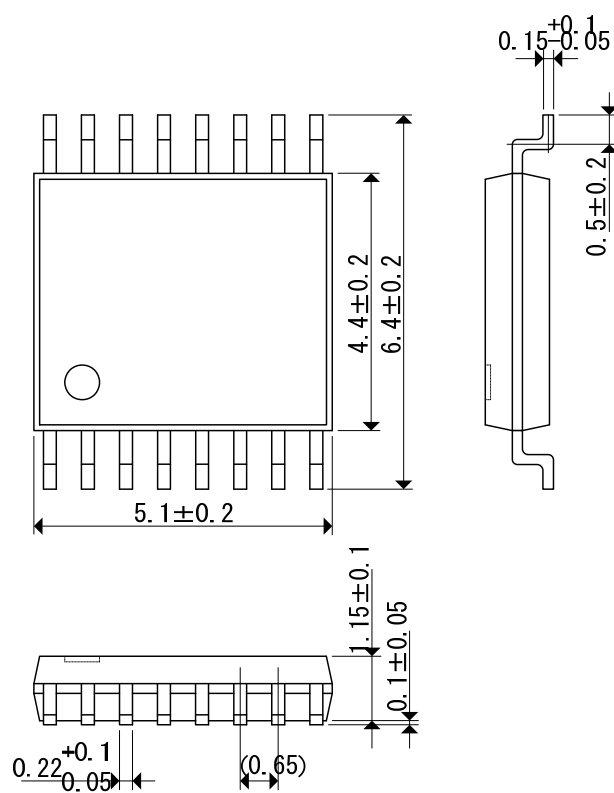


外形寸法図・参考パターン寸法

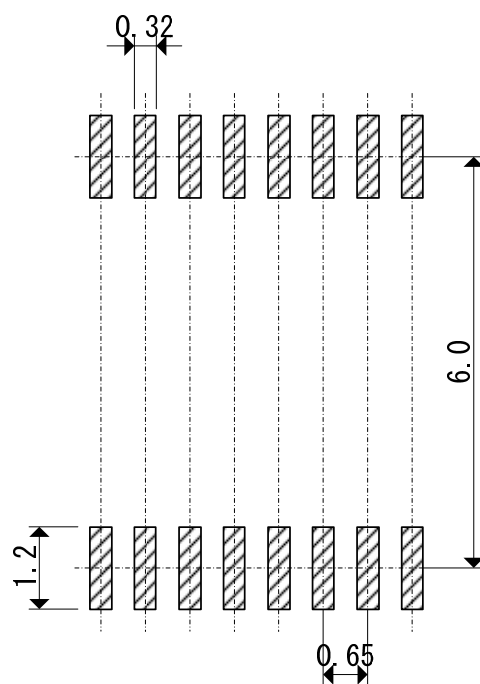
● TSSOP-16

Unit: mm

■ 外形寸法図



■ 参考パターンレイアウト

・はんだ厚: $150 \mu\text{m}$ (参考)