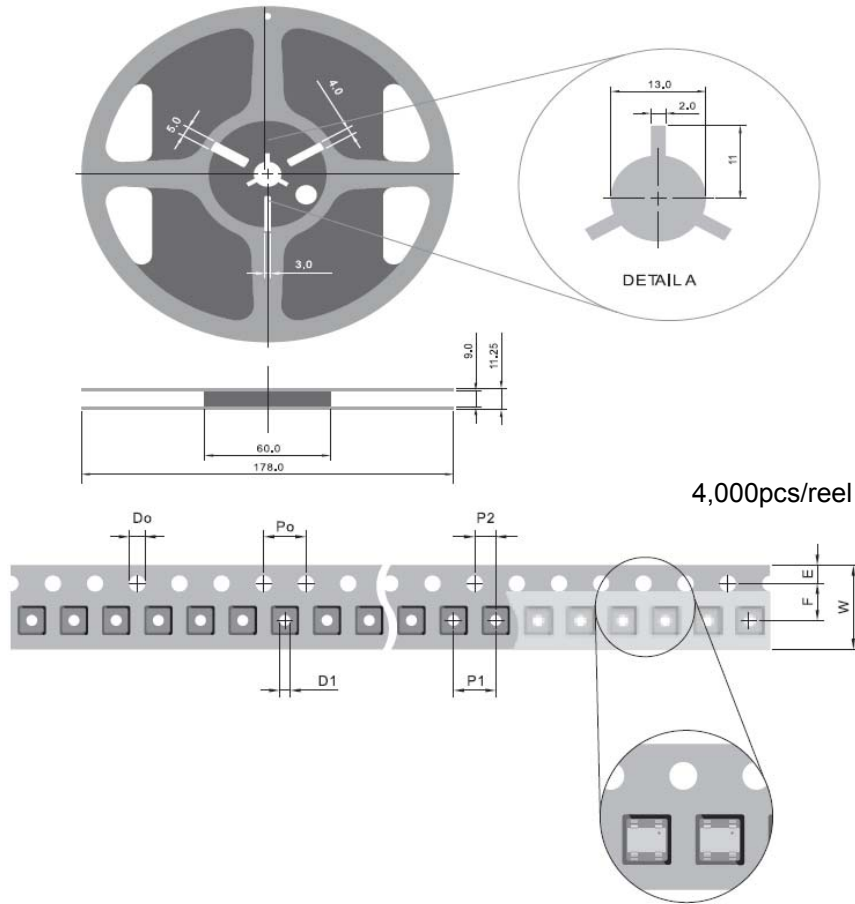


Taping Specifications

●SOT-543



SYMBOL	mm
D0	1.50 ± 0.10
D1	1.00 ± 0.25
	or 0.50 ± 0.10
E	1.75 ± 0.10
F	3.50 ± 0.05
P0	4.00 ± 0.10
P1	4.00 ± 0.10
P2	2.00 ± 0.05
W	8.00 + 0.30 - 0.15