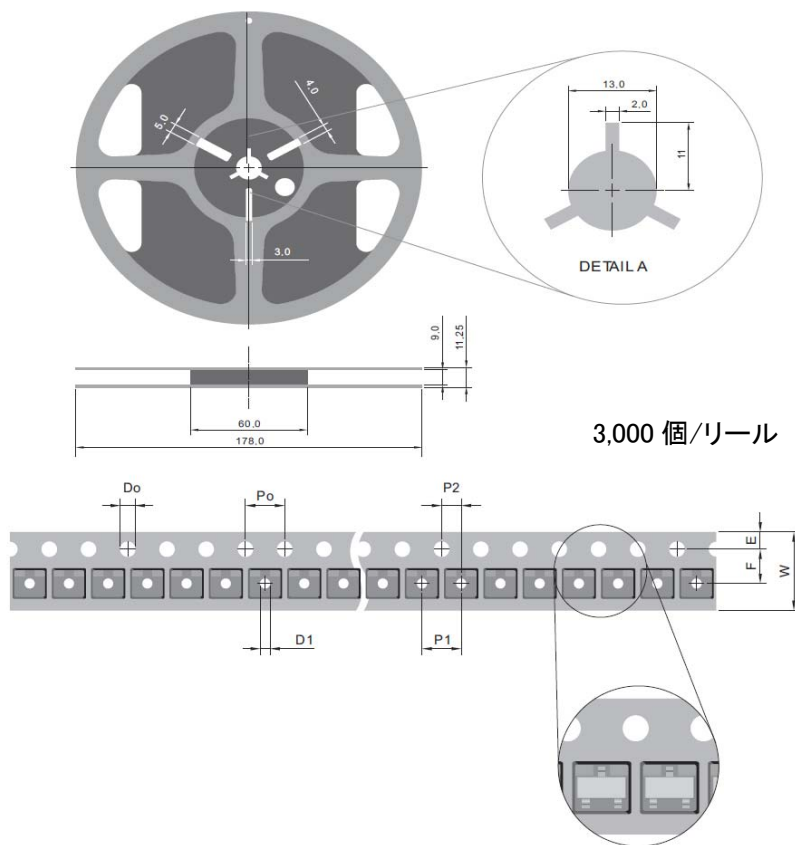


テーピング仕様

●SOT-23P



| SYMBOL | mm |
|--------|---------------------|
| D0 | 1.50 ± 0.10 |
| D1 | 1.00 ± 0.25 |
| E | 1.75 ± 0.10 |
| F | 3.50 ± 0.05 |
| P0 | 4.00 ± 0.10 |
| P1 | 4.00 ± 0.10 |
| P2 | 2.00 ± 0.05 |
| W | 8.00 + 0.3 -0.15 |