

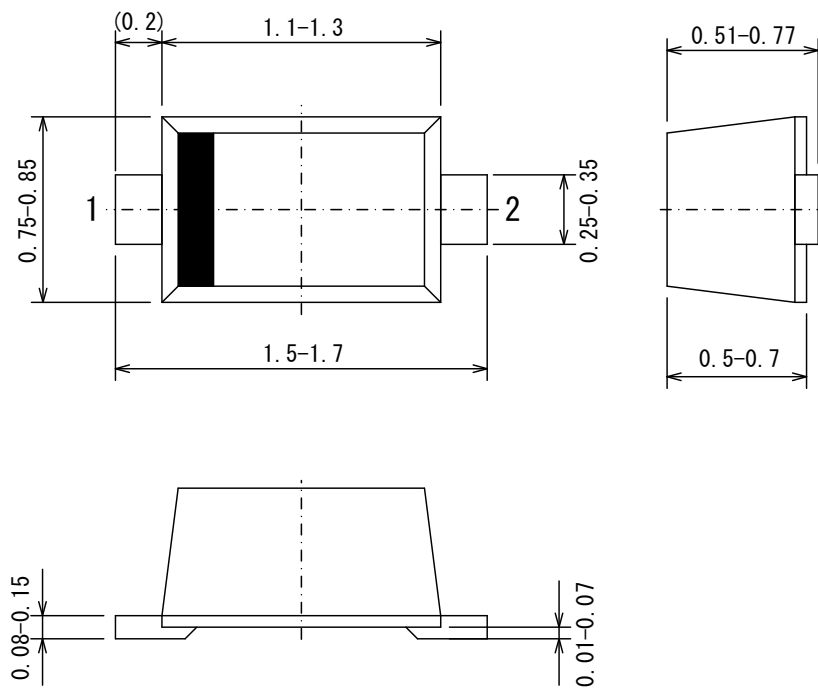
外形寸法図・参考パターン寸法

Packaging Information / Reference Pattern Layout Dimensions

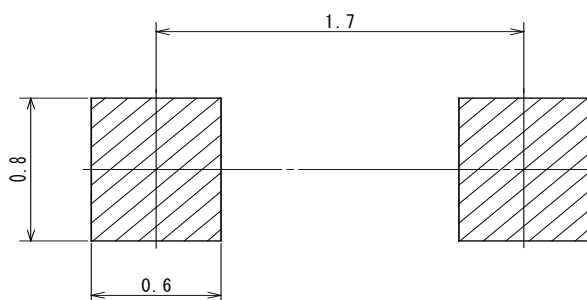
● SOD-523

■ 外形寸法図/Packaging Information

Unit: mm



■ 参考パターンレイアウト/Reference Pattern Layout Dimension



はんだ厚 : 120 μ m (参考)

Thickness of solder paste: 120 μ m (reference)