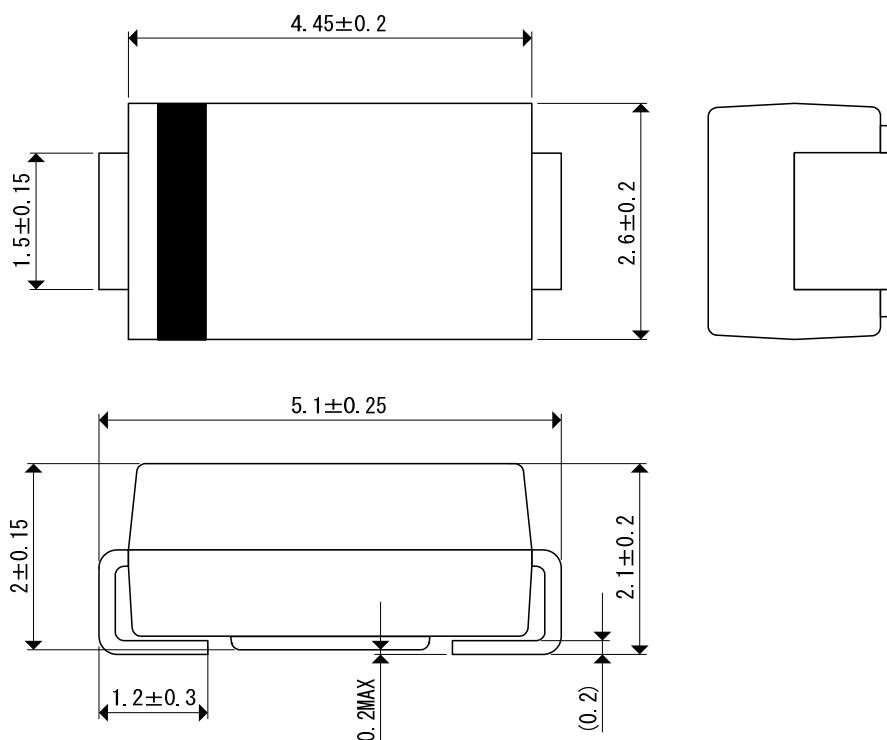


外形寸法図 Packaging Information / 参考パターン寸法 Reference Pattern Layout Dimensions

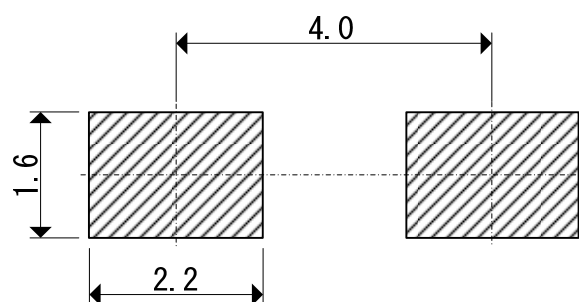
SMA-XG

●外形寸法図 / Packaging Information

Unit: mm



●参考パターン寸法 / Reference Pattern Layout



• Solder thickness: 120 μm (Ref.)