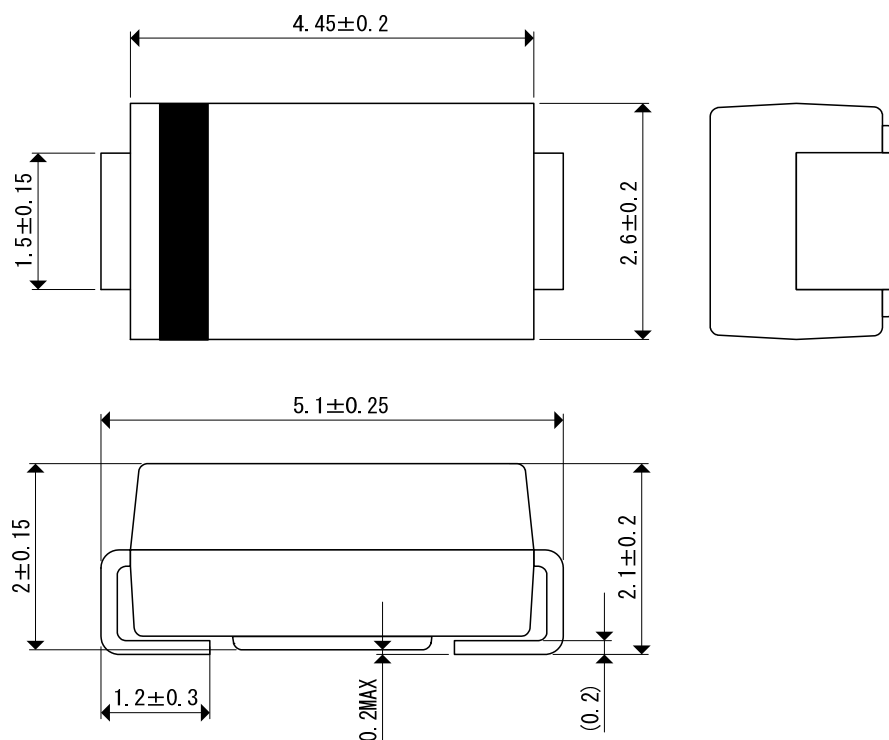


外形寸法図 Packaging Information /  
参考パターン寸法 Reference Pattern Layout Dimensions

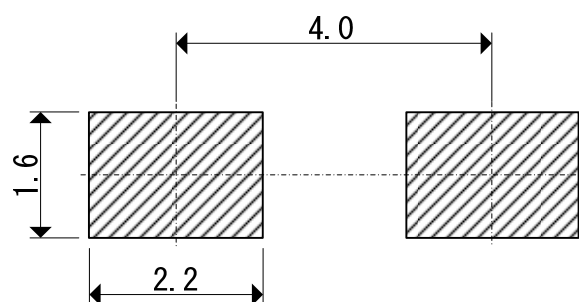
SMA-XG

●外形寸法図 / Packaging Information

Unit: mm



●参考パターン寸法 / Reference Pattern Layout



・はんだ厚:  $120 \mu\text{m}$  (参考)