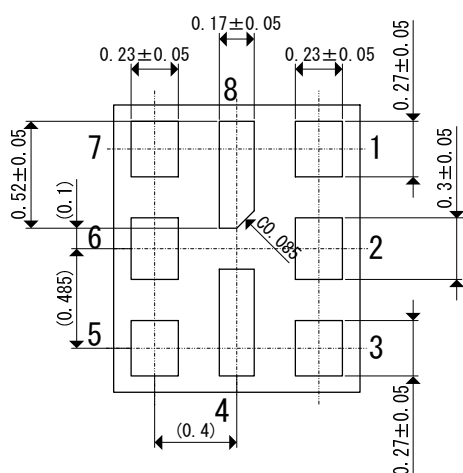
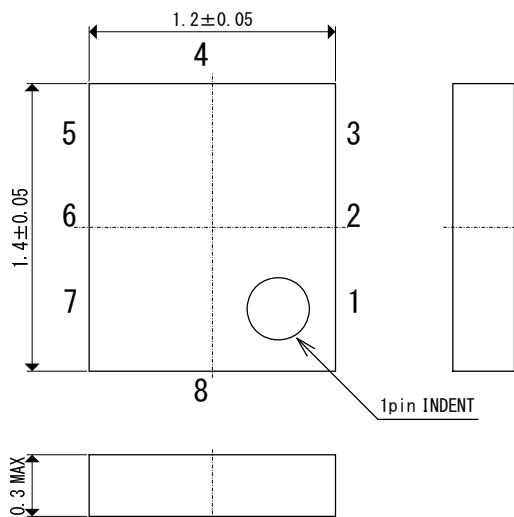


外形寸法図 Packaging Information /
参考パターン寸法 Reference Pattern Layout Dimensions

LGA-8B01

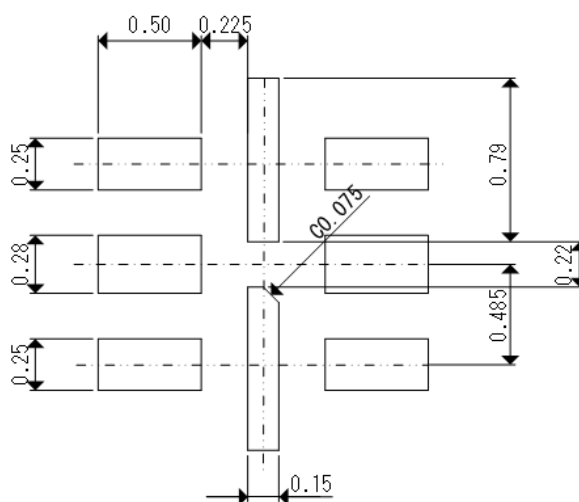
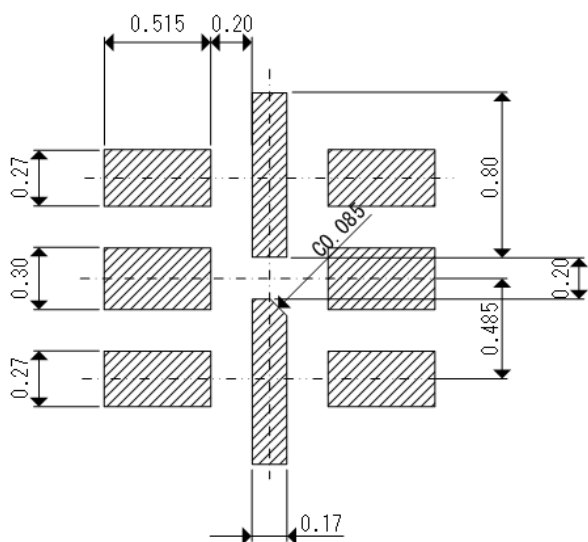
●外形寸法図 / Packaging Information

Unit: (mm)



●参考パターンレイアウト/
Reference Pattern Layout

●参考メタルマスクデザイン /
Reference metal mask design



・はんだ厚:120 μm (参考)