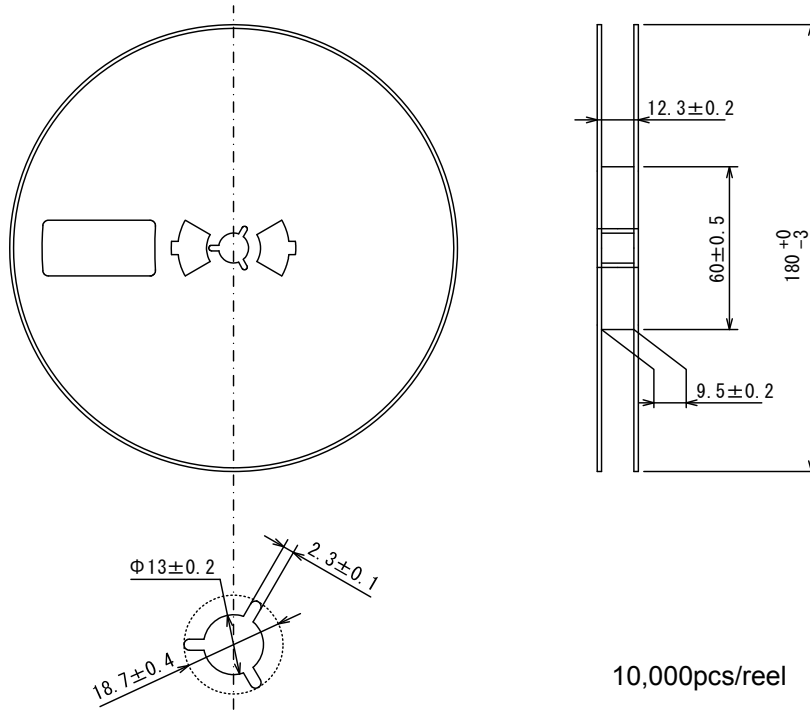


テーピング仕様 / Taping Specifications

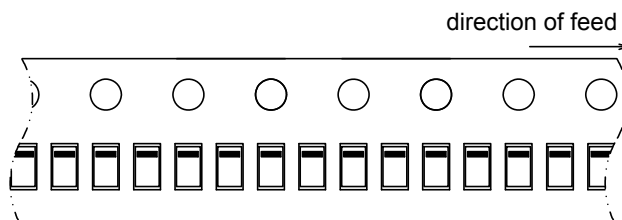
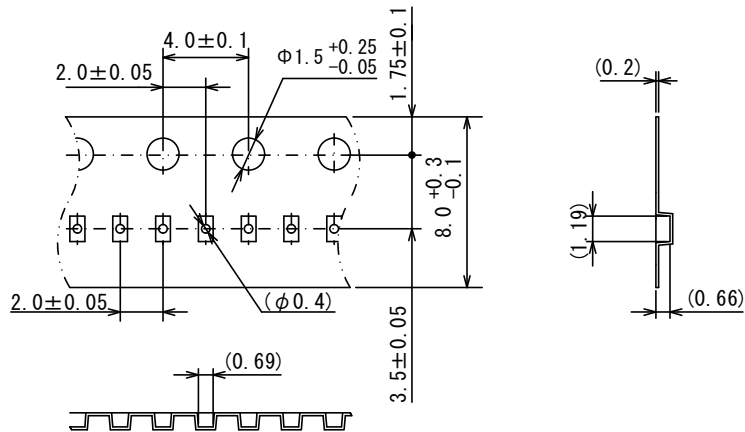
FBP1006-2A

●リール/Reel

Unit: mm



●テーピング仕様/Taping Specifications



R Type : [Device orientation : Right]

Standard feed