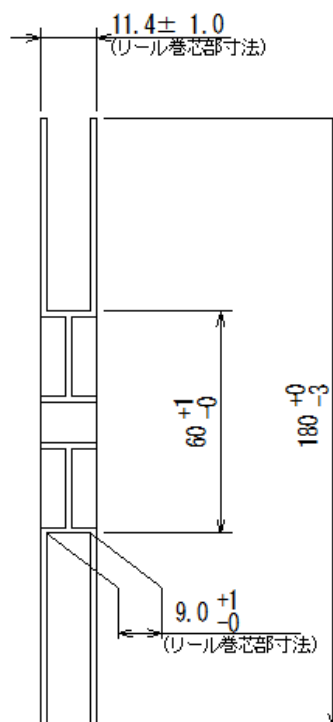
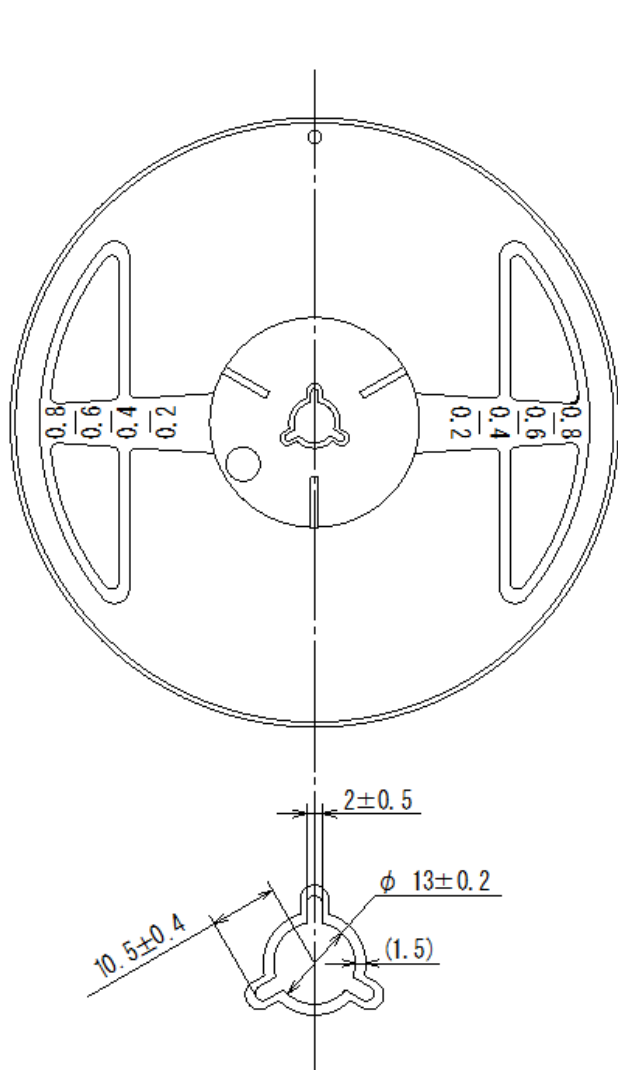


テーピング仕様 / Taping Specifications

DFN1010-4C

●リール/Reel

Unit: mm



5,000 個/リール

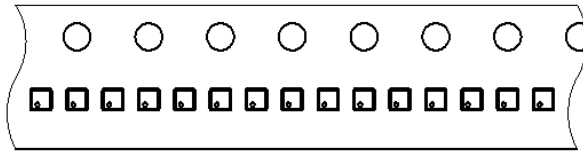
テーピング仕様 / Taping Specifications

DFN1010-4C

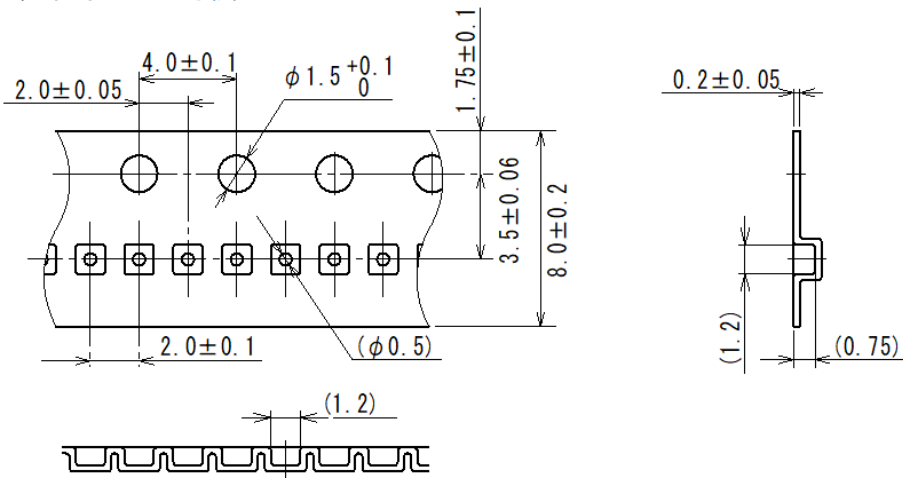
●テーピング仕様/Taping Specifications

1) Rタイプ：標準挿入

引出し方向



2) RタイプTAPE寸法



3) 製品納入方法

