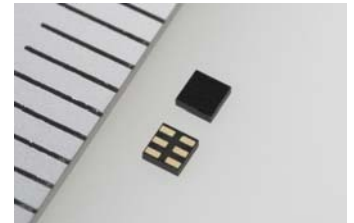


400mA同期整流降圧DC/DCコンバータ

XC9244/XC9245 Series



XC9244/XC9245シリーズは、0.65Ω P-chドライバトランジスタおよび0.45Ω N-chスイッチトランジスタを内蔵した小型降圧同期整流DC/DCコンバータです。外付け部品はコイルと小型セラミックコンデンサのみを使用し最大400mAまで安定した電流を供給できます。XC9244はPWM固定制御、XC9245はPWM/PFM自動切換制御を採用し、低リップル電圧で高効率なDC/DCコンバータを実現しています。小型パッケージUSPN-6を採用することで省スペース対応が可能になりました。

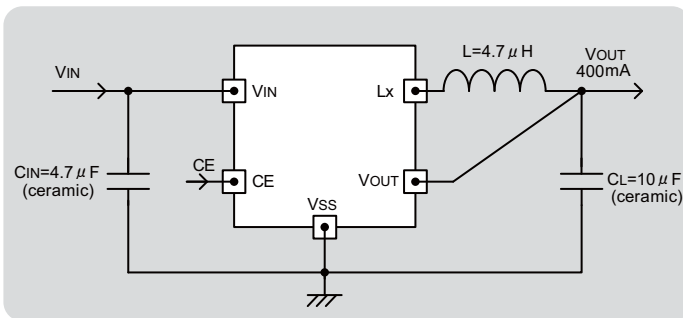


USPN-6
(1.3mm × 1.3mm × 0.4mm)

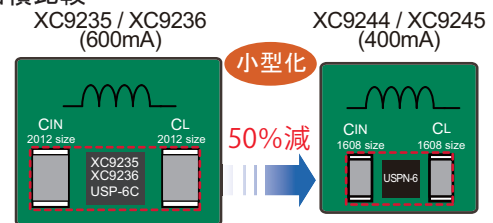


小型化で省スペースを実現！

■代表標準回路



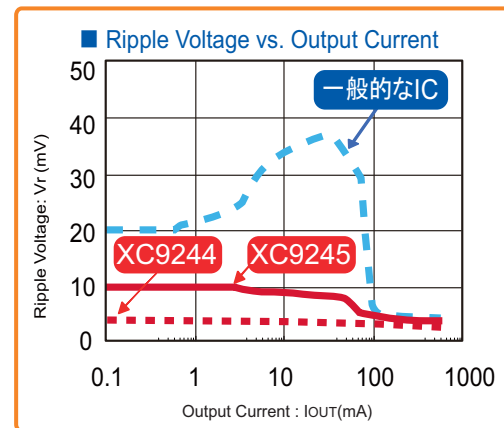
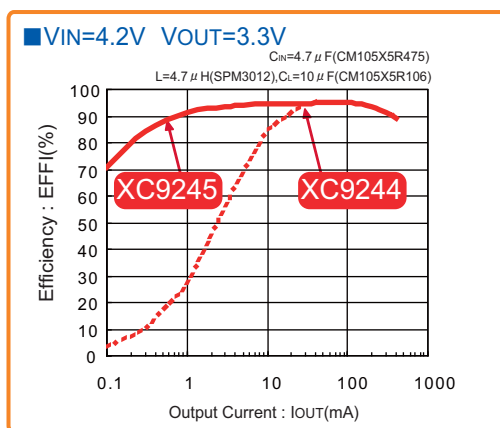
■実装面積比較



小型コイルと小型コンデンサを使用することで、従来品の約50%の面積で高効率DC/DCコンバータを実装する事が可能になります。小型LDOの実装面積にコイルを追加するだけで省スペースで高効率、低発熱の電源を構成できます。



軽負荷電流から重負荷電流まで低リップル電圧をキープ



XC9245では、軽負荷から重負荷まで高効率を維持するため、負荷電流に応じてPWM制御とPFM制御を自動的に切り替える制御を行っています。切り替わりポイント付近では、コイル電流重量によるリップル電圧が大きく成長するのが一般的です。XC9245では独自の回路技術により、高効率を維持しながら電流重量を抑えたスムーズな切り替えが可能です。これにより全負荷領域で低リップル電圧を実現しています。リップル電圧は、コンデンサのESR(直列等価抵抗)に、効率はコイルのDCR(直列抵抗)に依存します。

主な特長			
入力電圧範囲	2.3V ~ 6.0V	最大デューティ比	100%
出力電圧選択	0.8V ~ 4.0V(0.05Vステップ)	機能	電流制限 (定電流+積分ラッチ方式)
内蔵ドライバ	0.65Ω P-chドライバトランジスタ		CL高速ディスチャージ機能、高速ソフトスタート
	0.45Ω N-ch同期整流スイッチトランジスタ	出力コンデンサ	セラミックコンデンサ対応
高効率	94% (VIN=4.2V VOUT=3.3V)	制御方式	PWM固定(XC9244)
出力電流	400mA		PWM/PFM自動切替(XC9245)
発振周波数	1.2MHz ±15%	パッケージ	USPN-6

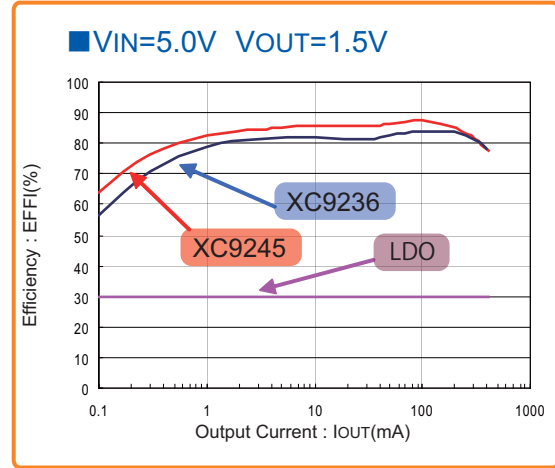
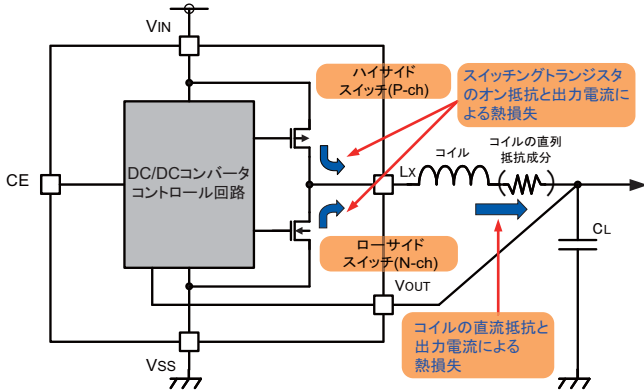


400mA同期整流降圧DC/DCコンバータ **XC9244/XC9245 Series**

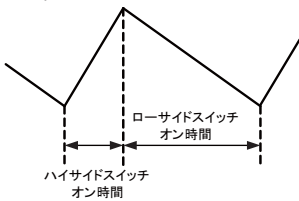


最適化されたスイッチングトランジスタのサイズで高効率を実現

■降圧同期整流DC/DCの電力損失



■入出力電圧差が大きい場合の(連続)コイル電流波形



同期整流の降圧DC/DCコンバータでの電力損失の一つにスイッチングトランジスタでの損失があります。XC9244/XC9245シリーズでは、小型化しても効率を落とさない工夫として同期整流スイッチングトランジスタのサイズの最適化を行っています。入出力電圧と出力電圧の差が大きい場合に降圧DC/DCコンバータがよく使用されます。この条件では同期整流のローサイドスイッチのオン時間が長くなる事に着目し、ローサイド(N-ch)オン抵抗0.45Ωに、ハイサイド(P-ch)オン抵抗を0.65Ωより小さく設定することで損失の低減を図りました。また、小型化したことでスイッチングトランジスタの寄生容量が低減され、スイッチングロスも小さくなりました。その結果、上記のグラフに示すように特に入力電圧と出力電圧の差が大きく出力電流が小さい条件では、弊社の標準サイズの降圧DC/DCコンバータXC9236シリーズよりも高効率を発揮できるようになりました。



降圧同期整流DC/DCコンバータ特性比較

【電流量に合わせて最適な製品をお選びいただけます】

	XC9244/XC9245	XC9235/XC9236/XC9237	XC9223/XC9224	XC9242/XC9243
最大出力電流	400mA	600mA	1000mA	2000mA
出力電圧範囲	0.8V~4.0V (0.05Vステップ)	0.8V~4.0V (0.05Vステップ)	0.9V~VINまで外付け抵抗で設定	0.9V~VINまで外付け抵抗で設定
入力電圧範囲	2.3V~6.0V	1.8V~6.0V	2.5V~6.0V	2.7V~5.5V
発振周波数	1.2MHz±15%	1.2MHz±15% 3MHz±15%	1MHz±15% (外部クロック同期対応) 2MHz±15% (外部クロック同期対応)	1.2MHz±15%
制御方式	PWM固定: (XC9244) PWM/PFM自動切替: (XC9245)	PWM固定: (XC9235) PWM/PFM自動切替: (XC9236) 制御方式マニュアル切替: (XC9237)	PWM/PFM自動切替 (PWM固定端子付): (XC9223/24共通)	PWM固定: (XC9242) PWM/PFM自動切替: (XC9243)
ハイサイドP-chオン抵抗	0.65Ω @VIN=5.0V	0.35Ω @VIN=5.0V	0.19Ω @VIN=5.0V	0.11Ω @VIN=5.0V
ローサイドN-chオン抵抗	0.45Ω @VIN=5.0V	0.45Ω @VIN=5.0V	0.21Ω @VIN=5.0V	0.11Ω @VIN=5.0V
消費電流	18μA	15μA (1.2MHz)	30μA (1MHz)	41μA
パッケージ (mm)	USPN-6 (1.3×1.3×0.4)	SOT-25 (2.9×2.8) USP-6C (1.8×2.0×0.6) USP-6EL (1.8×2.0×0.4)	MSOP-10 (3.0×4.9) USP-10B (2.9×2.6×0.6)	USP-10B (2.9×2.6×0.6)
機能	・CE機能 ・電流制限 (定電流+積分ラッチ) ・CL高速ディスチャージ ・高速ソフトスタート	・CE機能 ・電流制限 (定電流+積分ラッチ) ・CL高速ディスチャージ ・高速ソフトスタート	・外部クロック同期 ・CE機能 ・電流制限2値切り替え選択 (定電流+積分ラッチ) ・短絡保護機能 ・サーマルシャットダウン ・ソフトスタート ・電圧検出機能(XC9224は常時動作)	・CE機能 ・電流制限 (定電流+自動復帰) ・サーマルシャットダウン ・CL高速ディスチャージ ・ソフトスタート

